

## Açıklama

### Malzeme:

Çelik model: Dişli kovan ve kilitleme pimi otomat çeliği.

Paslanmaz çelik versiyon:

Dişli kovan 1.4305.

Kilitleme pimi sertleştirilmiş 1.4034.

Kilitleme pimi sertleştirilmemiş 1.4305.

Mantar tutamak termoplastik.

### Model:

Çelik model:

Dişli kovan karartılmış.

Kilitleme pimi: sertleştirilmiş, taşlanmış ve karartılmış.

Paslanmaz çelik model:

Dişli kovan kaplamasız.

Kilitleme pimi sertleştirilmiş ve taşlanmış, kaplamasız.

Kilitleme pimi sertleştirilmemiş ve taşlanmamış, kaplamasız.

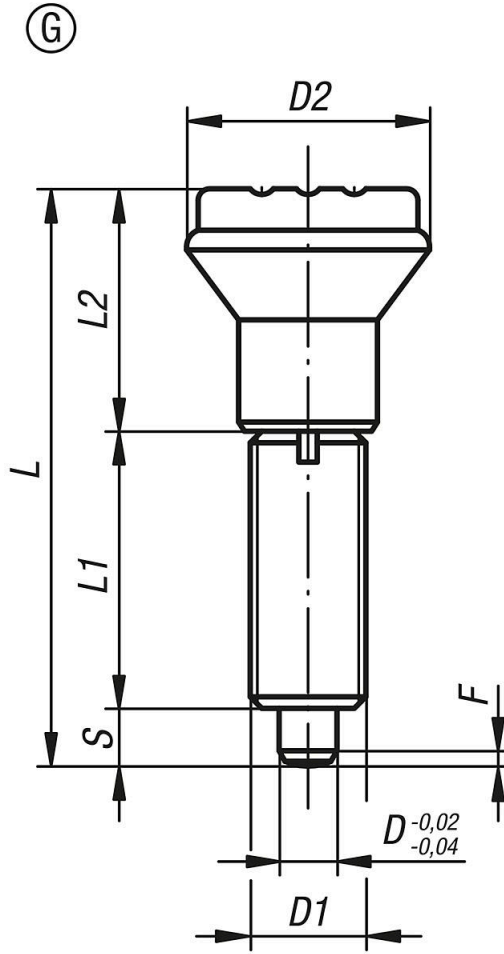
Mantar tutamak siyah-gri RAL 7021.

### Bilgi:

İndeksleme pistonlarının vidalanması için bir vidalama pulu teslim edilebilir. Bu şekilde, çıkmış mantar tutamağın altına, taşıma pimlerinin yuvaya gireceği şekilde itilir.

### Talep üzerine:

Özel modeller.



Ürünlere genel bakış

Sipariş numarası	Form	Ana gövde malzemesi	Yüzey Ana gövde	D	D1	D2	L	L1	L2	Strok S	F x 30°	Yay kuvveti Başlangıç F1 yakl. N	Yay kuvveti Bitiş F2 yakl. N	Sipariş numarası Vidalama pulu
03094-1105	G	çelik	sertleştirilmiş	5	M10x1	21	47	24	18	5	1,3	5	12	03094-91
03094-1206	G	çelik	sertleştirilmiş	6	M12x1,5	25	56	28	22	6	1,8	6	14	03094-92
03094-1308	G	çelik	sertleştirilmiş	8	M16x1,5	33	74	36	30	8	2,3	15	35	03094-93
03094-1410	G	çelik	sertleştirilmiş	10	M20x1,5	33	80	40	30	10	2,8	15	34	03094-94
03094-01105	G	paslanmaz çelik	sertleştirilmiş	5	M10x1	21	47	24	18	5	1,3	5	12	03094-91
03094-01206	G	paslanmaz çelik	sertleştirilmiş	6	M12x1,5	25	56	28	22	6	1,8	6	14	03094-92
03094-01308	G	paslanmaz çelik	sertleştirilmiş	8	M16x1,5	33	74	36	30	8	2,3	15	35	03094-93
03094-01410	G	paslanmaz çelik	sertleştirilmiş	10	M20x1,5	33	80	40	30	10	2,8	15	34	03094-94
03094-11105	G	paslanmaz çelik	sertleştirilmemiş	5	M10x1	21	47	24	18	5	1,3	5	12	03094-91
03094-11206	G	paslanmaz çelik	sertleştirilmemiş	6	M12x1,5	25	56	28	22	6	1,8	6	14	03094-92
03094-11308	G	paslanmaz çelik	sertleştirilmemiş	8	M16x1,5	33	74	36	30	8	2,3	15	35	03094-93
03094-11410	G	paslanmaz çelik	sertleştirilmemiş	10	M20x1,5	33	80	40	30	10	2,8	15	34	03094-94