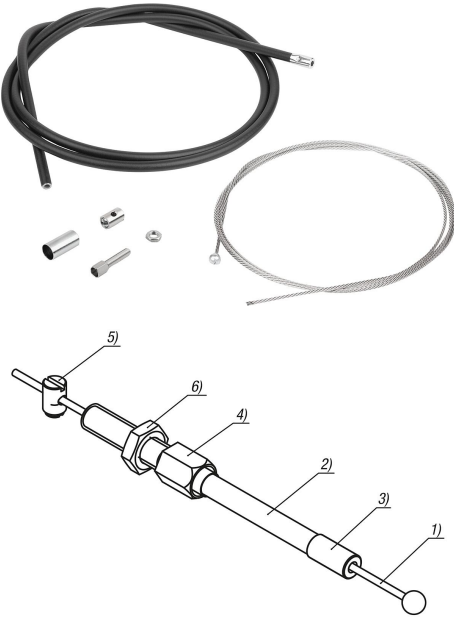


Ürün açıklaması/Ürün resimleri

**Açıklama****Malzeme:**

Tel halat paslanmaz çelik 1.4401.
 Çekme kılıfı çelik.
 Uç kovanı, ayar vidası ve vidalı nipel piring.
 Altıgen somun paslanmaz çelik A2.

Model:

Tel halat ve altıgen somun yalın.
 Çekme kılıfı siyah plastik kaplama.
 Uç kovanı mavi pasifleştirilmiş.
 Ayar vidası ve vidalı nipel nikel kaplamalı.

Bilgi:

Bowden kabloları çekme kuvvetinin aktarılması amacına hizmet eder ve tetikleme elemanı ile kombine olarak uzaktan tetikleyici olarak kullanılır. Bowden kablosunun çeşitli uzunluk versiyonları arasında seçim yapılabilmektedir. İlgili uygulamada ayar hassasiyetini sağlamak için Bowden kablosu montaj sırasında kısaltılabilir.

Bowden kablolarının montajında aşağıdaki noktalar dikkate alınmalıdır:

Serbest halat ucunun uzunluğu döşeme açısı, bükme yarıçapı ve yük faktörleri nedeniyle değişebilir. Bu nedenle karşı yatağın (çekme kılıfı) uzunluğu, Bowden kablosu döşendikten sonra birlikte verilen ayar vidası yardımıyla uyarlanmalıdır. Aynı zamanda ayar vidası ile Bowden kablosu sisteminin ön gerilimi ayarlanır. Döşeme sırasında özellikle asgari bükme yarıçapının, bu durumda $R = 65 \text{ mm}$, altına inilmemesine dikkat edilmelidir. Dar yarıçap yüksek aşınmaya ve yüksek sürtünmeye yol açabilir.

Montaj sırasında ayrıca kısa süreliğine de olsa asgari bükme yarıçapının altına inilmemelidir, aksi takdirde çekme kılıfında hasar meydana gelir. Kılıf ayrıca sadece baskı kuvvetlerinin karşılanması için tasarlanmıştır: Çok fazla çekilirse iç taraftaki spiral esnetilir ve kalıcı hasar verilir.

Bowden kablosu, 03096-10 uzaktan tetiklemeli indeksleme pistonu için bir yedek parçadır.

Teslimat kapsamı:

Uç parçalı tel halat 03096-15.
 İç borulu çekme kılıfı 03096-20.
 Uç kovanı 03096-25.
 Ayar vidası 03096-30.
 Vidalı nipel, dişli başsız vida ile sıkıştırma 03096-35.
 Altıgen somun 07212-106.

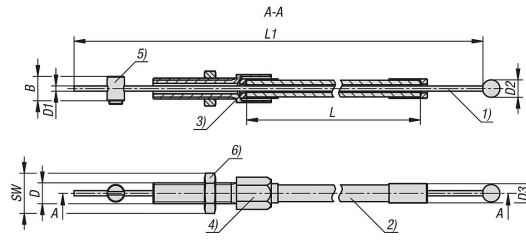
Aksesuar:

İndeksleme pistonu ve tetikleme elemanı 03096-10.

Çizim bilgisi:

- 1) Tel halat
- 2) Çekme kılıfı
- 3) Uç kovanı
- 4) Ayar vidası
- 5) Vidalı nipel
- 6) Altıgen somun

Çizimler



Ürüne genel bakış

Sipariş numarası	B	D	D1	D2	D3	L	L1	SW
03096-14-1000	7	M6	1,5	5	5	1000	1200	10
03096-14-3000	7	M6	1,5	5	5	3000	3200	10
03096-14-5000	7	M6	1,5	5	5	5000	5200	10