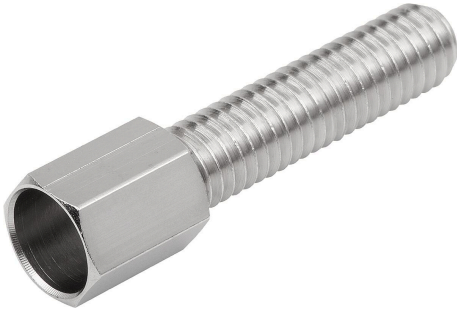


Ürün açıklaması/Ürün resimleri



Açıklama

Malzeme:

Pirinç.

Model:

galvanizli veya nikel kaplamalı.

Bilgi:

Ayar vidası, 03096-10 uzaktan tetiklemeli indeksleme pistonu için bir yedek parçadır.

Aksesuar:

Bilyalı tel halat 03096-15.

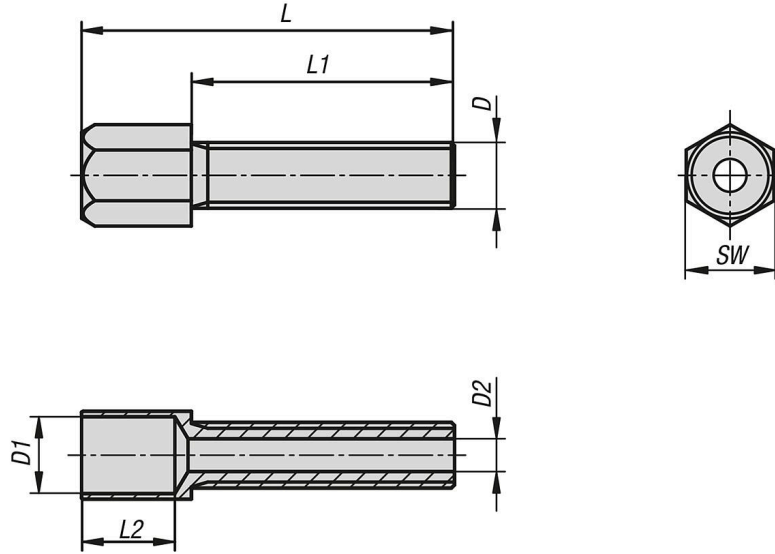
İç borulu çekme kılıfı 03096-20.

Uç kovan 03096-25.

Vidalı nipel 03096-35.

Altıgen somun 07212.

Çizimler



Ürünlere genel bakış

Sipariş numarası	Yüzey Ana gövde	D	D1	D2	L	L1	L2	SW
03096-30-0306X24	nikel kaplama	M6	7	3	34	24	8,5	8
03096-30-02505X24	galvaniz kaplama	M5	7	2,5	34	24	8,5	8