



## Açıklama

### Ürün açıklaması:

Kilitleme bulonları, kilitleme konumunun enine kuvvetler tarafından değiştirilmesinin önleneyeği yerlerde kullanılır. Ancak bulon çıkartıldıktan sonra başka bir kilitleme konumuna geçilebilir. Çıkıntı yapan dişli muylunun üzerine özel tutamaklar monte edilebilir. Ayrıca bir pnömatik silindir yardımıyla kilitleme bulonunun örneğin otomatik olarak (program kontrollü) kumanda edilmesini sağlar veya kumanda telleri üzerinden uzaktan kumanda edilmesini sağlar.

### Malzeme:

Çelik model: Dişli kovan ve kilitleme pimi otomat çeliği.

Paslanmaz çelik versiyon:

Dişli kovan 1.4305.

Kilitleme pimi sertleştirilmiş 1.4034.

Kilitleme pimi sertleştirilmemiş 1.4305

### Model:

Çelik model:

Dişli kovan karartılmış.

Kilitleme pimi: Sertleştirilmiş, taşlanmış ve karartılmış.

Paslanmaz çelik model:

Dişli kovan yalın.

Kilitleme pimi sertleştirilmiş ve taşlanmış, yalın.

Kilitleme pimi sertleştirilmemiş ve taşlanmamış, yalın.

### Bilgi:

Kilitleme bulonlarını vidalamak için bir vidalama pulu teslim edilebilir. Vidalama pulu, tutucu pimler yarığın içine girecek şekilde dişli kovana yerleştirilir.

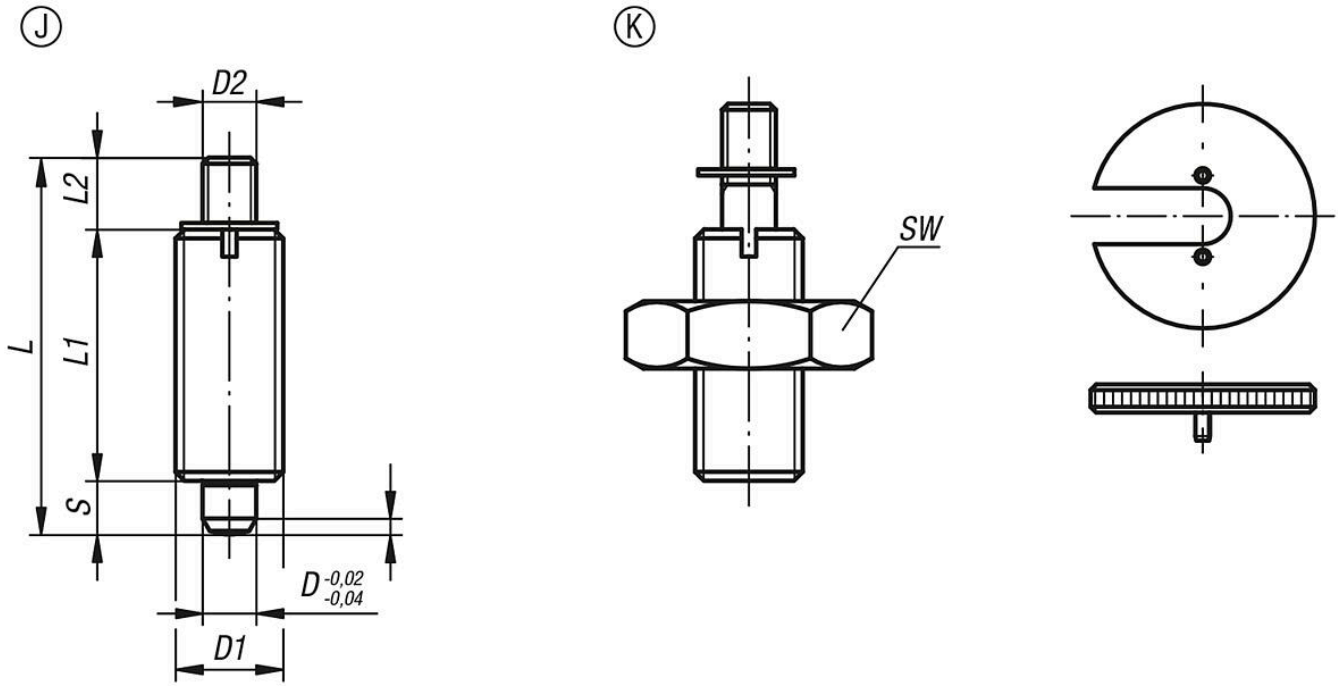
### Talep üzerine:

Özel modeller.

### Çizim bilgisi:

Form J: dişli muylulu, kontra somunsuz

Form K: dişli muylulu, kontra somunlu



## Ürünler genel bakış

Sipariş numarası	Form	Ana gövde malzemesi	Yüze Ana gövde	D	D1	D2	L	L1	L2	Strok S	SW	F x 30°	Yay kuvveti Başlangıç F1 yakl. N	Yay kuvveti Bitiş F2 yakl. N	Sipariş numarası Vidalama pulu
03096-1903	J	çelik	sertleştirilmiş	3	M6x0,75	M2	24	17	3,5	3,5	-	0,8	4,5	10	03094-99
03096-1004	J	çelik	sertleştirilmiş	4	M8x1	M3	32	21	7	4	-	1	6	12	03094-90
03096-1105	J	çelik	sertleştirilmiş	5	M10x1	M4	37	24	8	5	-	1,3	5	12	03094-91
03096-1206	J	çelik	sertleştirilmiş	6	M12x1,5	M6	42	28	8	6	-	1,8	6	14	03094-92
03096-1308	J	çelik	sertleştirilmiş	8	M16x1,5	M8	56	36	12	8	-	2,3	15	35	03094-93
03096-1410	J	çelik	sertleştirilmiş	10	M20x1,5	M8	62	40	12	10	-	2,8	15	34	03094-94
03096-1412	J	çelik	sertleştirilmiş	12	M20x1,5	M8	66	42	12	12	-	2,8	15	39	03094-94
03096-1516	J	çelik	sertleştirilmiş	16	M24x2	M10	80	50	14	16	-	3,2	20	46	03094-95
03096-01903	J	paslanmaz çelik	sertleştirilmiş	3	M6x0,75	M2	24	17	3,5	3,5	-	0,8	4,5	10	03094-99
03096-01004	J	paslanmaz çelik	sertleştirilmiş	4	M8x1	M3	32	21	7	4	-	1	6	12	03094-90
03096-01105	J	paslanmaz çelik	sertleştirilmiş	5	M10x1	M4	37	24	8	5	-	1,3	5	12	03094-91
03096-01206	J	paslanmaz çelik	sertleştirilmiş	6	M12x1,5	M6	42	28	8	6	-	1,8	6	14	03094-92
03096-01308	J	paslanmaz çelik	sertleştirilmiş	8	M16x1,5	M8	56	36	12	8	-	2,3	15	35	03094-93
03096-01410	J	paslanmaz çelik	sertleştirilmiş	10	M20x1,5	M8	62	40	12	10	-	2,8	15	34	03094-94
03096-01412	J	paslanmaz çelik	sertleştirilmiş	12	M20x1,5	M8	66	42	12	12	-	2,8	15	39	03094-94
03096-01516	J	paslanmaz çelik	sertleştirilmiş	16	M24x2	M10	80	50	14	16	-	3,2	20	46	03094-95
03096-11903	J	paslanmaz çelik	sertleştirilmemiş	3	M6x0,75	M2	24	17	3,5	3,5	-	0,8	4,5	10	03094-99
03096-11004	J	paslanmaz çelik	sertleştirilmemiş	4	M8x1	M3	32	21	7	4	-	1	6	12	03094-90
03096-11105	J	paslanmaz çelik	sertleştirilmemiş	5	M10x1	M4	37	24	8	5	-	1,3	5	12	03094-91
03096-11206	J	paslanmaz çelik	sertleştirilmemiş	6	M12x1,5	M6	42	28	8	6	-	1,8	6	14	03094-92
03096-11308	J	paslanmaz çelik	sertleştirilmemiş	8	M16x1,5	M8	56	36	12	8	-	2,3	15	35	03094-93
03096-11410	J	paslanmaz çelik	sertleştirilmemiş	10	M20x1,5	M8	62	40	12	10	-	2,8	15	34	03094-94
03096-11412	J	paslanmaz çelik	sertleştirilmemiş	12	M20x1,5	M8	66	42	12	12	-	2,8	15	39	03094-94
03096-11516	J	paslanmaz çelik	sertleştirilmemiş	16	M24x2	M10	80	50	14	16	-	3,2	20	46	03094-95
03096-2903	K	çelik	sertleştirilmiş	3	M6x0,75	M2	24	17	3,5	3,5	10	0,8	4,5	10	03094-99
03096-2004	K	çelik	sertleştirilmiş	4	M8x1	M3	32	21	7	4	13	1	6	12	03094-90
03096-2105	K	çelik	sertleştirilmiş	5	M10x1	M4	37	24	8	5	17	1,3	5	12	03094-91
03096-2206	K	çelik	sertleştirilmiş	6	M12x1,5	M6	42	28	8	6	19	1,8	6	14	03094-92
03096-2308	K	çelik	sertleştirilmiş	8	M16x1,5	M8	56	36	12	8	24	2,3	15	35	03094-93
03096-2410	K	çelik	sertleştirilmiş	10	M20x1,5	M8	62	40	12	10	30	2,8	15	34	03094-94
03096-2412	K	çelik	sertleştirilmiş	12	M20x1,5	M8	66	42	12	12	30	2,8	15	39	03094-94
03096-2516	K	çelik	sertleştirilmiş	16	M24x2	M10	80	50	14	16	36	3,2	20	46	03094-95
03096-02903	K	paslanmaz çelik	sertleştirilmiş	3	M6x0,75	M2	24	17	3,5	3,5	10	0,8	4,5	10	03094-99
03096-02004	K	paslanmaz çelik	sertleştirilmiş	4	M8x1	M3	32	21	7	4	13	1	6	12	03094-90
03096-02105	K	paslanmaz çelik	sertleştirilmiş	5	M10x1	M4	37	24	8	5	17	1,3	5	12	03094-91

## Ürünler genel bakış

Sipariş numarası	Form	Ana gövde malzemesi	Yüzey Ana gövde	D	D1	D2	L	L1	L2	Strok S	SW	F x 30°	Yay kuvveti Başlangıç F1 yakl. N	Yay kuvveti Bitiş F2 yakl. N	Sipariş numarası Vidalama pulu
03096-02206	K	paslanmaz çelik	sertleştirilmiş	6	M12x1,5	M6	42	28	8	6	19	1,8	6	14	03094-92
03096-02308	K	paslanmaz çelik	sertleştirilmiş	8	M16x1,5	M8	56	36	12	8	24	2,3	15	35	03094-93
03096-02410	K	paslanmaz çelik	sertleştirilmiş	10	M20x1,5	M8	62	40	12	10	30	2,8	15	34	03094-94
03096-02412	K	paslanmaz çelik	sertleştirilmiş	12	M20x1,5	M8	66	42	12	12	30	2,8	15	39	03094-94
03096-02516	K	paslanmaz çelik	sertleştirilmiş	16	M24x2	M10	80	50	14	16	36	3,2	20	46	03094-95
03096-12903	K	paslanmaz çelik	sertleştirilmemiş	3	M6x0,75	M2	24	17	3,5	3,5	10	0,8	4,5	10	03094-99
03096-12004	K	paslanmaz çelik	sertleştirilmemiş	4	M8x1	M3	32	21	7	4	13	1	6	12	03094-90
03096-12105	K	paslanmaz çelik	sertleştirilmemiş	5	M10x1	M4	37	24	8	5	17	1,3	5	12	03094-91
03096-12206	K	paslanmaz çelik	sertleştirilmemiş	6	M12x1,5	M6	42	28	8	6	19	1,8	6	14	03094-92
03096-12308	K	paslanmaz çelik	sertleştirilmemiş	8	M16x1,5	M8	56	36	12	8	24	2,3	15	35	03094-93
03096-12410	K	paslanmaz çelik	sertleştirilmemiş	10	M20x1,5	M8	62	40	12	10	30	2,8	15	34	03094-94
03096-12412	K	paslanmaz çelik	sertleştirilmemiş	12	M20x1,5	M8	66	42	12	12	30	2,8	15	39	03094-94
03096-12516	K	paslanmaz çelik	sertleştirilmemiş	16	M24x2	M10	80	50	14	16	36	3,2	20	46	03094-95