



## Açıklama

### Ürün açıklaması:

Kilitleme bulonları, kilitleme konumunun enine kuvvetler tarafından değiştirilmesinin önleneyeceği yerlerde kullanılır. Ancak bulon çıkartıldıktan sonra başka bir kilitleme konumuna geçilebilir. Çıkıntı yapan dişli muylunun üzerine özel tutamaklar monte edilebilir. Ayrıca bir pnömomatik silindir yardımıyla kilitleme bulonunun örneğin otomatik olarak (program kontrollü) kumanda edilmesini sağlar veya kumanda telleri üzerinden uzaktan kumanda edilmesini sağlar.

### Malzeme:

Çelik model: Dişli kovan ve kilitleme pimi otomat çeliği.

Paslanmaz çelik versiyon:

Dişli kovan 1.4305 (AISI 303'e uyumludur).

Kilitleme pimi sertleştirilmiş 1.4034 (AISI 420'ye uyumludur).

Kilitleme pimi sertleştirilmemiş 1.4305 (AISI 303'e uyumludur)

### Model:

Çelik model:

Dişli kovan karartılmış.

Kilitleme pimi: Sertleştirilmiş, taşlanmış ve karartılmış.

Paslanmaz çelik model:

Dişli kovan yalın.

Kilitleme pimi sertleştirilmiş ve taşlanmış, yalın.

Kilitleme pimi sertleştirilmemiş ve taşlanmamış, yalın.

### Bilgi:

Kilitleme bulonlarını vidalamak için bir vidalama pulu teslim edilebilir. Vidalama pulu, tutucu pimler yarığın içine girecek şekilde dişli kovana yerleştirilir.

### Talep üzerine:

Özel modeller.

### Aksesuar:

Ara halkalar 03089.

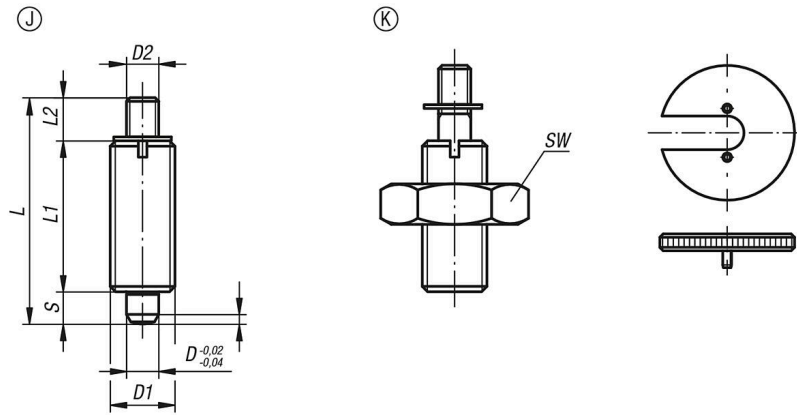
İnce duvarlı parçalar için sabitleme kitleri 03094-10.

### Çizim bilgisi:

Form J: dişli muylulu, kontra somunsuz

Form K: dişli muylulu, kontra somunlu

## Çizimler



## Ürünler genel bakış

Sipariş numarası	Form	Ana gövde malzemesi	Yüzey Ana gövde	D	D1	D2	L	L1	L2	Strok S	SW	F x 30°	Yay kuvveti Başlangıç F1 yakl. N	Yay kuvveti Bitiş F2 yakl. N	Sipariş numarası Vidalama pulu
03096-1903AJ	J	çelik	sertleştirilmiş	3	1/4-28	M2	24	17	3,5	3,5	-	0,8	4,5	10	03094-99
03096-1004AK	J	çelik	sertleştirilmiş	4	5/16-24	M3	32	21	7	4	-	1	6	12	03094-90
03096-1105AL	J	çelik	sertleştirilmiş	5	3/8-24	M4	37	24	8	5	-	1,3	5	12	03094-91
03096-1206A5	J	çelik	sertleştirilmiş	6	1/2-13	M6	42	28	8	6	-	1,8	6	14	03094-92
03096-1308A6	J	çelik	sertleştirilmiş	8	5/8-11	M8	56	36	12	8	-	2,3	15	35	03094-93
03096-1410A7	J	çelik	sertleştirilmiş	10	3/4-10	M8	62	40	12	10	-	2,8	15	34	03094-94
03096-1412A0	J	çelik	sertleştirilmiş	12	3/4-16	M8	66	42	12	12	-	2,8	15	39	03094-94
03096-1516A8	J	çelik	sertleştirilmiş	16	1-8	M10	80	50	14	16	-	3,2	20	46	03094-95
03096-01903AJ	J	paslanmaz çelik	sertleştirilmiş	3	1/4-28	M2	24	17	3,5	3,5	-	0,8	4,5	10	03094-99
03096-01004AK	J	paslanmaz çelik	sertleştirilmiş	4	5/16-24	M3	32	21	7	4	-	1	6	12	03094-90
03096-01105AL	J	paslanmaz çelik	sertleştirilmiş	5	3/8-24	M4	37	24	8	5	-	1,3	5	12	03094-91
03096-01206A5	J	paslanmaz çelik	sertleştirilmiş	6	1/2-13	M6	42	28	8	6	-	1,8	6	14	03094-92
03096-01308A6	J	paslanmaz çelik	sertleştirilmiş	8	5/8-11	M8	56	36	12	8	-	2,3	15	35	03094-93
03096-01410A7	J	paslanmaz çelik	sertleştirilmiş	10	3/4-10	M8	62	40	12	10	-	2,8	15	34	03094-94
03096-01412A0	J	paslanmaz çelik	sertleştirilmiş	12	3/4-16	M8	66	42	12	12	-	2,8	15	39	03094-94
03096-01516A8	J	paslanmaz çelik	sertleştirilmiş	16	1-8	M10	80	50	14	16	-	3,2	20	46	03094-95
03096-11903AJ	J	paslanmaz çelik	sertleştirilmemiş	3	1/4-28	M2	24	17	3,5	3,5	-	0,8	4,5	10	03094-99
03096-11004AK	J	paslanmaz çelik	sertleştirilmemiş	4	5/16-24	M3	32	21	7	4	-	1	6	12	03094-90
03096-11105AL	J	paslanmaz çelik	sertleştirilmemiş	5	3/8-24	M4	37	24	8	5	-	1,3	5	12	03094-91
03096-11206A5	J	paslanmaz çelik	sertleştirilmemiş	6	1/2-13	M6	42	28	8	6	-	1,8	6	14	03094-92
03096-11308A6	J	paslanmaz çelik	sertleştirilmemiş	8	5/8-11	M8	56	36	12	8	-	2,3	15	35	03094-93
03096-11410A7	J	paslanmaz çelik	sertleştirilmemiş	10	3/4-10	M8	62	40	12	10	-	2,8	15	34	03094-94
03096-11412A0	J	paslanmaz çelik	sertleştirilmemiş	12	3/4-16	M8	66	42	12	12	-	2,8	15	39	03094-94
03096-11516A8	J	paslanmaz çelik	sertleştirilmemiş	16	1-8	M10	80	50	14	16	-	3,2	20	46	03094-95
03096-2903AJ	K	çelik	sertleştirilmiş	3	1/4-28	M2	24	17	3,5	3,5	7/16	0,8	4,5	10	03094-99
03096-2004AK	K	çelik	sertleştirilmiş	4	5/16-24	M3	32	21	7	4	1/2	1	6	12	03094-90
03096-2105AL	K	çelik	sertleştirilmiş	5	3/8-24	M4	37	24	8	5	9/16	1,3	5	12	03094-91
03096-2206A5	K	çelik	sertleştirilmiş	6	1/2-13	M6	42	28	8	6	3/4	1,8	6	14	03094-92
03096-2308A6	K	çelik	sertleştirilmiş	8	5/8-11	M8	56	36	12	8	15/16	2,3	15	35	03094-93
03096-2410A7	K	çelik	sertleştirilmiş	10	3/4-10	M8	62	40	12	10	1-1/8	2,8	15	34	03094-94
03096-2412A0	K	çelik	sertleştirilmiş	12	3/4-16	M8	66	42	12	12	1-1/8	2,8	15	39	03094-94
03096-2516A8	K	çelik	sertleştirilmiş	16	1-8	M10	80	50	14	16	-	3,2	20	46	03094-95
03096-02903AJ	K	paslanmaz çelik	sertleştirilmiş	3	1/4-28	M2	24	17	3,5	3,5	7/16	0,8	4,5	10	03094-99
03096-02004AK	K	paslanmaz çelik	sertleştirilmiş	4	5/16-24	M3	32	21	7	4	1/2	1	6	12	03094-90
03096-02105AL	K	paslanmaz çelik	sertleştirilmiş	5	3/8-24	M4	37	24	8	5	9/16	1,3	5	12	03094-91
03096-02206A5	K	paslanmaz çelik	sertleştirilmiş	6	1/2-13	M6	42	28	8	6	3/4	1,8	6	14	03094-92
03096-02308A6	K	paslanmaz çelik	sertleştirilmiş	8	5/8-11	M8	56	36	12	8	15/16	2,3	15	35	03094-93
03096-02410A7	K	paslanmaz çelik	sertleştirilmiş	10	3/4-10	M8	62	40	12	10	1-1/8	2,8	15	34	03094-94
03096-02412A0	K	paslanmaz çelik	sertleştirilmiş	12	3/4-16	M8	66	42	12	12	1-1/8	2,8	15	39	03094-94
03096-02516A8	K	paslanmaz çelik	sertleştirilmiş	16	1-8	M10	80	50	14	16	-	3,2	20	46	03094-95
03096-12903AJ	K	paslanmaz çelik	sertleştirilmemiş	3	1/4-28	M2	24	17	3,5	3,5	7/16	0,8	4,5	10	03094-99
03096-12004AK	K	paslanmaz çelik	sertleştirilmemiş	4	5/16-24	M3	32	21	7	4	1/2	1	6	12	03094-90
03096-12105AL	K	paslanmaz çelik	sertleştirilmemiş	5	3/8-24	M4	37	24	8	5	9/16	1,3	5	12	03094-91
03096-12206A5	K	paslanmaz çelik	sertleştirilmemiş	6	1/2-13	M6	42	28	8	6	3/4	1,8	6	14	03094-92
03096-12308A6	K	paslanmaz çelik	sertleştirilmemiş	8	5/8-11	M8	56	36	12	8	15/16	2,3	15	35	03094-93

## Ürünlere genel bakış

Sipariş numarası	Form	Ana gövde malzemesi	Yüzey Ana gövde	D	D1	D2	L	L1	L2	Strok S	SW	F x 30°	Yay kuvveti Başlangıç F1 yakl. N	Yay kuvveti Bitiş F2 yakl. N	Sipariş numarası Vidalama pulu
03096-12410A7	K	paslanmaz çelik	sertleştirilmemiş	10	3/4-10	M8	62	40	12	10	1-1/8	2,8	15	34	03094-94
03096-12412A0	K	paslanmaz çelik	sertleştirilmemiş	12	3/4-16	M8	66	42	12	12	1-1/8	2,8	15	39	03094-94
03096-12516A8	K	paslanmaz çelik	sertleştirilmemiş	16	1-8	M10	80	50	14	16	-	3,2	20	46	03094-95