



Açıklama

Malzeme:

Çelik model: Dişli kovan ve kilitleme pimi otomat çeliği.

Paslanmaz çelik versiyon:

Dişli kovan 1.4305.

Kilitleme pimi sertleştirilmiş 1.4034.

Kilitleme pimi sertleştirilmemiş 1.4305

Model:

Çelik model:

Dişli kovan karartılmış.

Kilitleme pimi: Sertleştirilmiş, taşlanmış ve karartılmış.

Paslanmaz çelik model:

Dişli kovan yalın.

Kilitleme pimi sertleştirilmiş ve taşlanmış, yalın.

Kilitleme pimi sertleştirilmemiş ve taşlanmamış, yalın.

Bilgi:

Kilitleme bulonlarını vidalamak için bir vidalama pulu teslim edilebilir. Vidalama pulu, tutucu pimler yarığın içine girecek şekilde dişli kovana yerleştirilir.

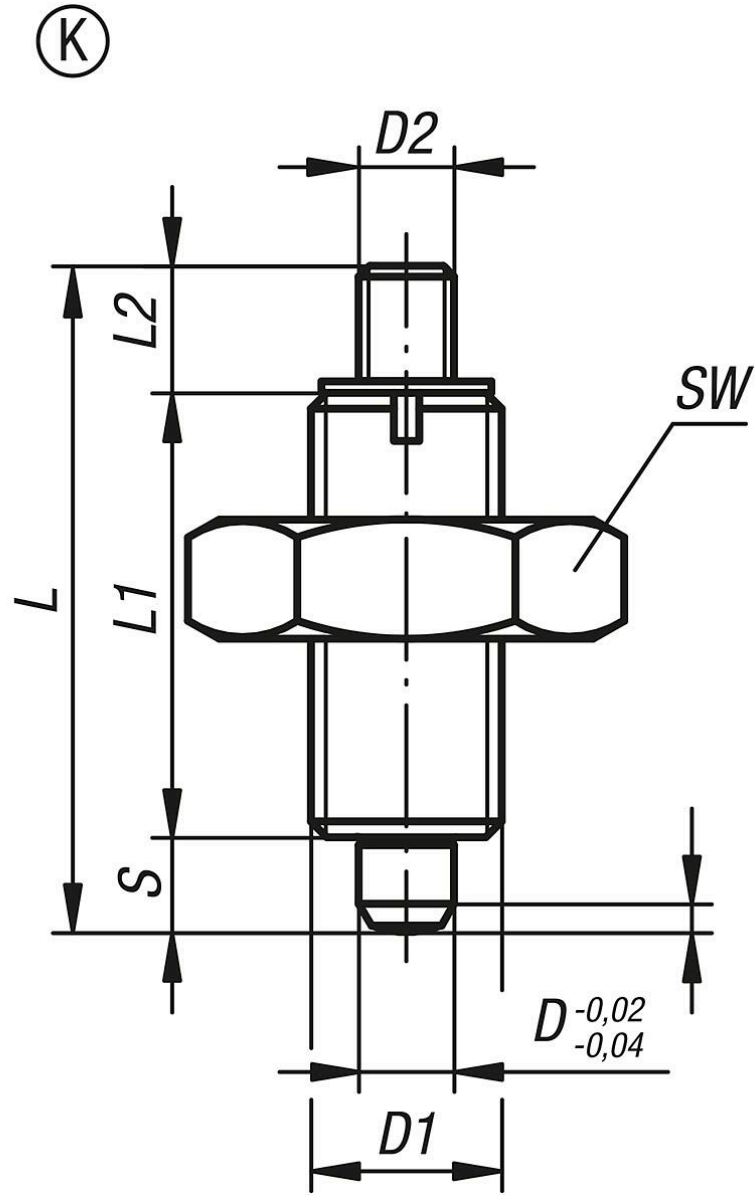
Talep üzerine:

Özel modeller.

Aksesuar:

Ara halkalar 03089.

İnce duvarlı parçalar için sabitleme kitleri 03094-10.



Ürünlere genel bakış

Sipariş numarası	Form	Ana gövde malzemesi	Yüzey Ana gövde	D	D1	D2	L	L1	L2	Strok S	SW	F x 30°	Yay kuvveti Başlangıç F1 yakl. N	Yay kuvveti Bitiş F2 yakl. N	Sipariş numarası Vidalama pulu
03096-2903	K	çelik	sertleştirilmiş	3	M6x0,75	M2	24	17	3,5	3,5	10	0,8	4,5	10	03094-99
03096-2004	K	çelik	sertleştirilmiş	4	M8x1	M3	32	21	7	4	13	1	6	12	03094-90
03096-2105	K	çelik	sertleştirilmiş	5	M10x1	M4	37	24	8	5	17	1,3	5	12	03094-91
03096-2206	K	çelik	sertleştirilmiş	6	M12x1,5	M6	42	28	8	6	19	1,8	6	14	03094-92
03096-2308	K	çelik	sertleştirilmiş	8	M16x1,5	M8	56	36	12	8	24	2,3	15	35	03094-93
03096-2410	K	çelik	sertleştirilmiş	10	M20x1,5	M8	62	40	12	10	30	2,8	15	34	03094-94
03096-2412	K	çelik	sertleştirilmiş	12	M20x1,5	M8	66	42	12	12	30	2,8	15	39	03094-94
03096-2516	K	çelik	sertleştirilmiş	16	M24x2	M10	80	50	14	16	36	3,2	20	46	03094-95
03096-02903	K	paslanmaz çelik	sertleştirilmiş	3	M6x0,75	M2	24	17	3,5	3,5	10	0,8	4,5	10	03094-99
03096-02004	K	paslanmaz çelik	sertleştirilmiş	4	M8x1	M3	32	21	7	4	13	1	6	12	03094-90
03096-02105	K	paslanmaz çelik	sertleştirilmiş	5	M10x1	M4	37	24	8	5	17	1,3	5	12	03094-91
03096-02206	K	paslanmaz çelik	sertleştirilmiş	6	M12x1,5	M6	42	28	8	6	19	1,8	6	14	03094-92
03096-02308	K	paslanmaz çelik	sertleştirilmiş	8	M16x1,5	M8	56	36	12	8	24	2,3	15	35	03094-93
03096-02410	K	paslanmaz çelik	sertleştirilmiş	10	M20x1,5	M8	62	40	12	10	30	2,8	15	34	03094-94
03096-02412	K	paslanmaz çelik	sertleştirilmiş	12	M20x1,5	M8	66	42	12	12	30	2,8	15	39	03094-94
03096-02516	K	paslanmaz çelik	sertleştirilmiş	16	M24x2	M10	80	50	14	16	36	3,2	20	46	03094-95

Ürünler genel bakış

Sipariş numarası	Form	Ana gövde malzemesi	Yüzey Ana gövde	D	D1	D2	L	L1	L2	Strok S	SW	F x 30°	Yay kuvveti Başlangıç F1 yakl. N	Yay kuvveti Bitiş F2 yakl. N	Sipariş numarası Vidalama pulu
03096-12903	K	paslanmaz çelik	sertleştirilmemiş	3	M6x0,75	M2	24	17	3,5	3,5	10	0,8	4,5	10	03094-99
03096-12004	K	paslanmaz çelik	sertleştirilmemiş	4	M8x1	M3	32	21	7	4	13	1	6	12	03094-90
03096-12105	K	paslanmaz çelik	sertleştirilmemiş	5	M10x1	M4	37	24	8	5	17	1,3	5	12	03094-91
03096-12206	K	paslanmaz çelik	sertleştirilmemiş	6	M12x1,5	M6	42	28	8	6	19	1,8	6	14	03094-92
03096-12308	K	paslanmaz çelik	sertleştirilmemiş	8	M16x1,5	M8	56	36	12	8	24	2,3	15	35	03094-93
03096-12410	K	paslanmaz çelik	sertleştirilmemiş	10	M20x1,5	M8	62	40	12	10	30	2,8	15	34	03094-94
03096-12412	K	paslanmaz çelik	sertleştirilmemiş	12	M20x1,5	M8	66	42	12	12	30	2,8	15	39	03094-94
03096-12516	K	paslanmaz çelik	sertleştirilmemiş	16	M24x2	M10	80	50	14	16	36	3,2	20	46	03094-95