



Açıklama

Malzeme:

Çelik model:
Kilitleme pimi: Sertleştirilmiş:
Mukavemet sınıfı 5.8.

Paslanmaz çelik model:
Kilitleme pimi: Sertleştirilmiş:
Dişli kovan: 1.4305 (AISI 303'e uyumludur).
Kilitleme pimi: 1.4034 (AISI 420'ye uyumludur).

Kilitleme pimi: Sertleştirilmemiş:
Dişli kovan: 1.4305 (AISI 303'e uyumludur).
Kilitleme pimi: 1.4305 (AISI 303'e uyumludur).

Model:

Çelik model:
Kilitleme pimi: Sertleştirilmiş, taşlanmış ve perdahlı.

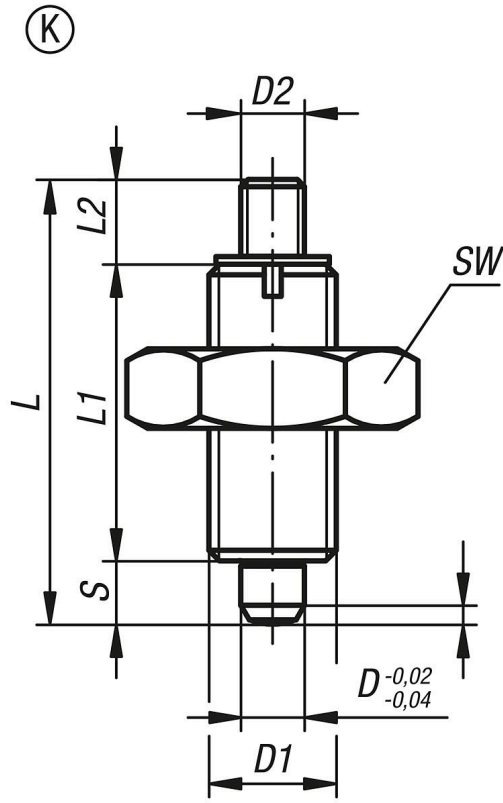
Paslanmaz çelik model:
Kilitleme pimi: Sertleştirilmiş, taşlanmış ve kaplamasız.
Kilitleme pimi: Sertleştirilmemiş, taşlanmış ve kaplamasız.

Talep üzerine:

Özel modeller.

Aksesuar:

Ara halkalar 03089.
İnce duvarlı parçalar için sabitleme kitleri 03094-10.



Ürünler genel bakış

Sipariş numarası	Form	Ana gövde malzemesi	Yüzey Ana gövde	D	D1	D2	L	L1	L2	Strok S	SW	F x 30°	Yay kuvveti Başlangıç F1 yakl. N	Yay kuvveti Bitiş F2 yakl. N	Sipariş numarası Vidalama pulu
03096-2903AJ	K	çelik	sertleştirilmiş	3	1/4-28	M2	24	17	3,5	3,5	7/16	0,8	4,5	10	03094-99
03096-2004AK	K	çelik	sertleştirilmiş	4	5/16-24	M3	32	21	7	4	1/2	1	6	12	03094-90
03096-2105AL	K	çelik	sertleştirilmiş	5	3/8-24	M4	37	24	8	5	9/16	1,3	5	12	03094-91
03096-2206A5	K	çelik	sertleştirilmiş	6	1/2-13	M6	42	28	8	6	3/4	1,8	6	14	03094-92
03096-2308A6	K	çelik	sertleştirilmiş	8	5/8-11	M8	56	36	12	8	15/16	2,3	15	35	03094-93
03096-2410A7	K	çelik	sertleştirilmiş	10	3/4-10	M8	62	40	12	10	1-1/8	2,8	15	34	03094-94
03096-2412A0	K	çelik	sertleştirilmiş	12	3/4-16	M8	66	42	12	12	1-1/8	2,8	15	39	03094-94
03096-2516A8	K	çelik	sertleştirilmiş	16	1-8	M10	80	50	14	16	-	3,2	20	46	03094-95
03096-02903AJ	K	paslanmaz çelik	sertleştirilmiş	3	1/4-28	M2	24	17	3,5	3,5	7/16	0,8	4,5	10	03094-99
03096-02004AK	K	paslanmaz çelik	sertleştirilmiş	4	5/16-24	M3	32	21	7	4	1/2	1	6	12	03094-90
03096-02105AL	K	paslanmaz çelik	sertleştirilmiş	5	3/8-24	M4	37	24	8	5	9/16	1,3	5	12	03094-91
03096-02206A5	K	paslanmaz çelik	sertleştirilmiş	6	1/2-13	M6	42	28	8	6	3/4	1,8	6	14	03094-92
03096-02308A6	K	paslanmaz çelik	sertleştirilmiş	8	5/8-11	M8	56	36	12	8	15/16	2,3	15	35	03094-93
03096-02410A7	K	paslanmaz çelik	sertleştirilmiş	10	3/4-10	M8	62	40	12	10	1-1/8	2,8	15	34	03094-94
03096-02412A0	K	paslanmaz çelik	sertleştirilmiş	12	3/4-16	M8	66	42	12	12	1-1/8	2,8	15	39	03094-94
03096-02516A8	K	paslanmaz çelik	sertleştirilmiş	16	1-8	M10	80	50	14	16	-	3,2	20	46	03094-95
03096-12903AJ	K	paslanmaz çelik	sertleştirilmemiş	3	1/4-28	M2	24	17	3,5	3,5	7/16	0,8	4,5	10	03094-99
03096-12004AK	K	paslanmaz çelik	sertleştirilmemiş	4	5/16-24	M3	32	21	7	4	1/2	1	6	12	03094-90
03096-12105AL	K	paslanmaz çelik	sertleştirilmemiş	5	3/8-24	M4	37	24	8	5	9/16	1,3	5	12	03094-91
03096-12206A5	K	paslanmaz çelik	sertleştirilmemiş	6	1/2-13	M6	42	28	8	6	3/4	1,8	6	14	03094-92
03096-12308A6	K	paslanmaz çelik	sertleştirilmemiş	8	5/8-11	M8	56	36	12	8	15/16	2,3	15	35	03094-93
03096-12410A7	K	paslanmaz çelik	sertleştirilmemiş	10	3/4-10	M8	62	40	12	10	1-1/8	2,8	15	34	03094-94
03096-12412A0	K	paslanmaz çelik	sertleştirilmemiş	12	3/4-16	M8	66	42	12	12	1-1/8	2,8	15	39	03094-94
03096-12516A8	K	paslanmaz çelik	sertleştirilmemiş	16	1-8	M10	80	50	14	16	-	3,2	20	46	03094-95

