



Açıklama

Ürün açıklaması:

Kilitleme bulonları, kilitleme konumunun enine kuvvetler tarafından deęiştirilmesinin önleneyeęi yerlerde kullanılır. Ancak bulon ıkartıldıktan sonra başka bir kilitleme konumuna geçilebilir. Anahtar halkası, bir pnömatrik silindir yardımıyla kilitleme bulonunun örneęin otomatik olarak (program kontrollü) kumanda edilmesini saęlar veya kumanda telleri üzerinden uzaktan kumanda edilmesini saęlar.

Malzeme:

elik versiyon: Dişli kovan ve kilitleme pimi serbest kesim elik. Paslanmaz elik versiyon: Dişli kovan 1.4305. Kilitleme pimi sertleştirilmiş 1.4034. Kilitleme pimi sertleştirilmemiş 1.4305. Anahtar halkası 1.4310.

Model:

elik model:

Dişli kovan karartılmış.

Kilitleme pimi: Sertleştirilmiş, taşlanmış ve karartılmış.

Paslanmaz elik model:

Dişli kovan yalın.

Kilitleme pimi sertleştirilmiş ve taşlanmış, yalın.

Kilitleme pimi sertleştirilmemiş ve taşlanmamış, yalın.

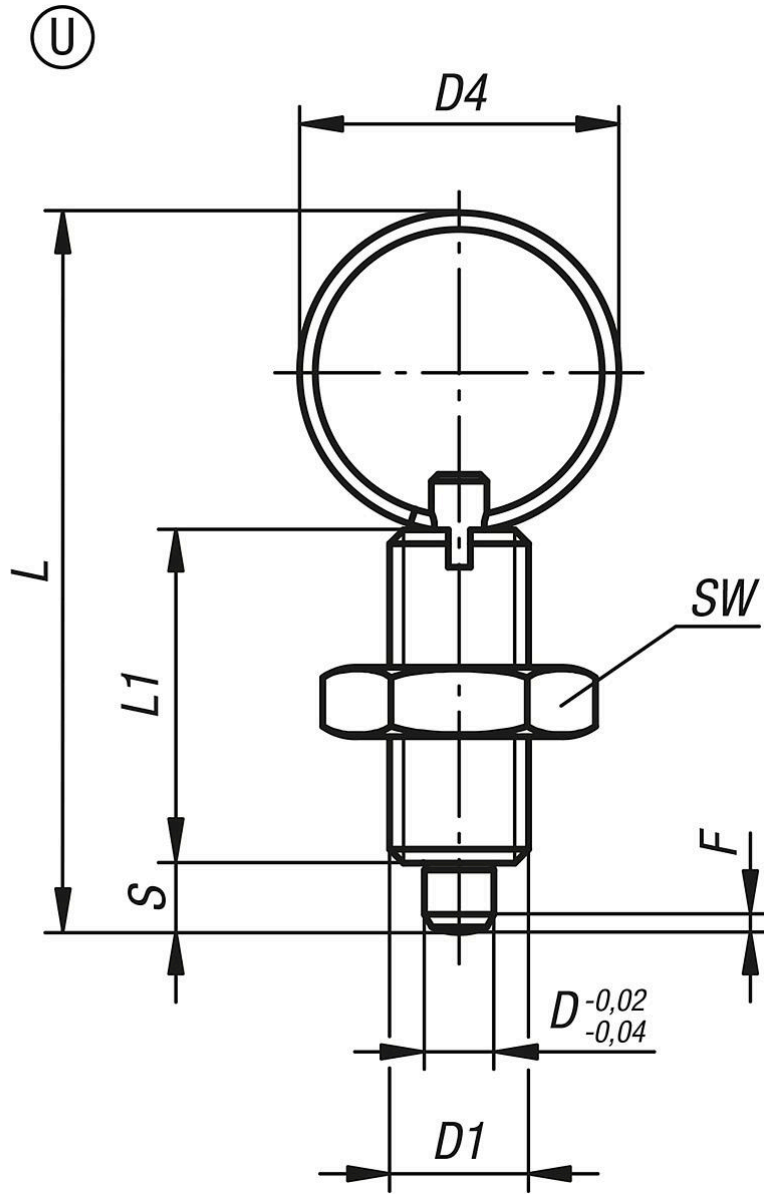
Anahtar halkası yalın.

Bilgi:

Kilitleme bulonlarını vidalamak için bir vidalama pulu teslim edilebilir. Vidalama pulu, tutucu pimler yarıęın içine girecek şekilde dişli kovana yerleştirilir.

Talep üzerine:

Özel modeller.



Ürünler genel bakış

Sipariş numarası	Form	Ana gövde malzemesi	Yüzey Ana gövde	D	D1	D4	L	L1	Strok S	SW	F x 30°	Yay kuvveti Başlangıç F1 yakl. N	Yay kuvveti Bitiş F2 yakl. N	Sipariş numarası Vidalama pulu
03096-4004	U	çelik	sertleştirilmiş	4	M8x1	15	40	21	4	13	1	6	12	03094-90
03096-4105	U	çelik	sertleştirilmiş	5	M10x1	23	52	24	5	17	1,3	5	12	03094-91
03096-4206	U	çelik	sertleştirilmiş	6	M12x1,5	23	57	28	6	19	1,8	6	14	03094-92
03096-4308	U	çelik	sertleştirilmiş	8	M16x1,5	28	72	36	8	24	2,3	15	35	03094-93
03096-4410	U	çelik	sertleştirilmiş	10	M20x1,5	28	78	40	10	30	2,8	15	34	03094-94
03096-04004	U	paslanmaz çelik	sertleştirilmiş	4	M8x1	15	40	21	4	13	1	6	12	03094-90
03096-04105	U	paslanmaz çelik	sertleştirilmiş	5	M10x1	23	52	24	5	17	1,3	5	12	03094-91
03096-04206	U	paslanmaz çelik	sertleştirilmiş	6	M12x1,5	23	57	28	6	19	1,8	6	14	03094-92
03096-04308	U	paslanmaz çelik	sertleştirilmiş	8	M16x1,5	28	72	36	8	24	2,3	15	35	03094-93
03096-04410	U	paslanmaz çelik	sertleştirilmiş	10	M20x1,5	28	78	40	10	30	2,8	15	34	03094-94
03096-14004	U	paslanmaz çelik	sertleştirilmemiş	4	M8x1	15	40	21	4	13	1	6	12	03094-90
03096-14105	U	paslanmaz çelik	sertleştirilmemiş	5	M10x1	23	52	24	5	17	1,3	5	12	03094-91
03096-14206	U	paslanmaz çelik	sertleştirilmemiş	6	M12x1,5	23	57	28	6	19	1,8	6	14	03094-92
03096-14308	U	paslanmaz çelik	sertleştirilmemiş	8	M16x1,5	28	72	36	8	24	2,3	15	35	03094-93
03096-14410	U	paslanmaz çelik	sertleştirilmemiş	10	M20x1,5	28	78	40	10	30	2,8	15	34	03094-94

