



### Açıklama

#### Malzeme:

Çelik tasarım:  
Kovan 1.0403 kaynaklanabilir.  
Kilitleme pimi serbest kesimli çelik

Paslanmaz çelik versiyon:

Kovan 1.4301  
Kilitleme pimi sertleştirilmiş 1.4034  
Kilitleme pimi sertleştirilmemiş 1.4305

Mantar tutamak termoplastik.

#### Model:

Çelik model:  
Kilitleme pimi: Sertleştirilmiş, taşlanmış ve perdeli.

Paslanmaz çelik model:

Kilitleme pimi: Sertleştirilmiş, taşlanmış ve kaplamasız.  
Kilitleme pimi: Sertleştirilmemiş, taşlanmış ve kaplamasız.

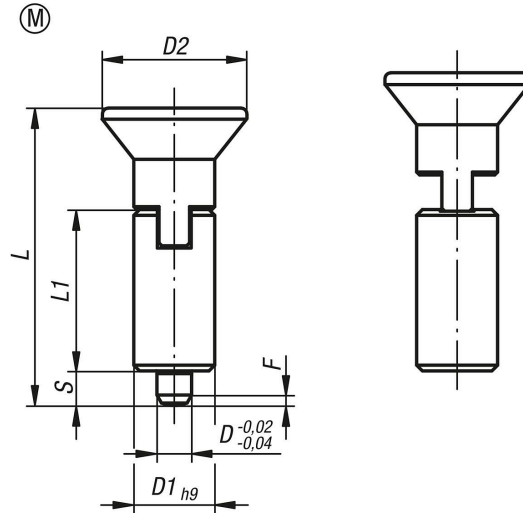
#### Bilgi:

İndeksleme pistonu kaynak edilirse, yayın yüksek sıcaklıklar nedeniyle termik olarak hasar görmemesi için kovan tutturulmalıdır.

#### Talep üzerine:

Özel modeller.

### Çizimler



### Ürünlere genel bakış

Sipariş numarası çelik sertleştirilmiş	Sipariş numarası paslanmaz çelik sertleştirilmiş	Sipariş numarası paslanmaz çelik sertleştirilmemiş	Form	D	D1	D2	L	L1	Strok S	F x 30°	Yay kuvveti Başlangıç F1 yakl. N	Yay kuvveti Bitiş F2 yakl. N
03097-2004	03097-02004	03097-12004	M	4	10	18	38,5	21	4	1	6	12
03097-2105	03097-02105	03097-12105	M	5	12	21	43,5	24	5	1,3	5	12
03097-2206	03097-02206	03097-12206	M	6	14	25	51,7	28	6	1,8	6	14
03097-2308	03097-02308	03097-12308	M	8	18	33	68	36	8	2,3	15	35
03097-2410	03097-02410	03097-12410	M	10	22	33	74	40	10	2,8	15	34

