



Açıklama

Ürün açıklaması:

İndeksleme pistonları kilitleme konumunun çapraz kuvvetler nedeniyle değişmesinin engellenmesi gerektiği yerlerde kullanılır. Ancak pim elle çıkartıldıktan sonra başka bir kilitleme konumuna geçilebilir.

Eğer ayırma işlemi daha uzun bir süre boyunca gerçekleşecekse ve kilitleme piminin geri sıçraması engellenecekse, Form C kullanılmalıdır.

Mini indeksleme pistonları çok yönlü kullanıma imkan vermektedir, özellikle küçük montaj alanlarında. Burada bilinen standart yapı şekillerine göre yer tasarrufu sağlayan ve uygun maliyetli bir alternatif teşkil etmektedirler.

Malzeme:

Çelik model:

Otomat çeliği dişli kovan.

Paslanmaz çelik kilitleme pimi 1.4305.

Paslanmaz çelik model:

Paslanmaz çelik dişli kovan ve kilitleme pimi 1.4305.

, 1.4568.

Termoplastik mantar tutamak.

Model:

Çelik model:

Dişli kovan, mavi pasifleştirilmiş.

Kilitleme pimi kaplamasız.

Paslanmaz çelik model:

Yalın dişli kovan ve kilitleme pimi.

Mantar tutamak siyah-gri RAL 7021 veya trafik kırmızısı RAL 3020.

Kumanda şekli:

Form C'de kilitleme pimini çekili pozisyonda tutmak için mantar tutamak 30° çevrilebilir.

Montaj:

Bir çatal anahtar ile montaj için kilitleme pimi çekilmiş olmalıdır.

Aksesuar:

Mesafe halkaları 03089.

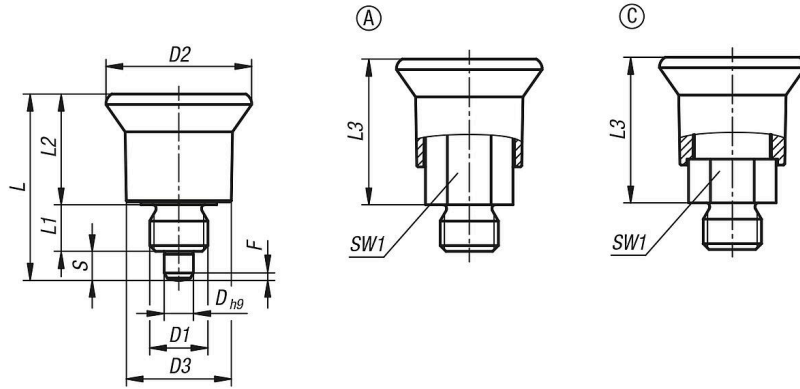
Altigen somunlar alçak form DIN 439 / ISO 4035, 07212.

İndeksleme pistonları için konumlandırma burçları 03099-50.

Çizim bilgisi:

Form A: kilitleme kanalsız, kontra somunsuz

Form C: kilitleme kanallı, kontra somunsuz



Ürünler genel bakış

Sipariş numarası	Form	Ana gövde malzemesi	Yüzey Ana gövde	Bileşen rengi	D	D1	D2	D3	L	L1	L2	L3	Strok S	SW1	F x 30°	Yay kuvveti Başlangıç F1 yakl. N	Yay kuvveti Bitiş F2 yakl. N
03098-20-1004081	A	çelik	mavi pasifleştirilmiş	siyah gri RAL 7021	4	M8x1	21	15	26,5	6	16,5	21,5	4	10	1	3	16
03098-20-1005081	A	çelik	mavi pasifleştirilmiş	siyah gri RAL 7021	5	M8x1	21	15	27,5	6	16,5	21,5	5	10	1,3	3	16
03098-20-1105101	A	çelik	mavi pasifleştirilmiş	siyah gri RAL 7021	5	M10x1	25	18	32	8	19	25	5	13	1,3	4,5	12,5
03098-20-1106101	A	çelik	mavi pasifleştirilmiş	siyah gri RAL 7021	6	M10x1	25	18	33	8	19	25	6	13	1,8	4,5	12,5
03098-20-1206121	A	çelik	mavi pasifleştirilmiş	siyah gri RAL 7021	6	M12x1,5	29	20	39	10	23	31	6	14	1,8	5	19
03098-20-1208121	A	çelik	mavi pasifleştirilmiş	siyah gri RAL 7021	8	M12x1,5	29	20	41	10	23	31	8	14	2,3	5	19
03098-20-1308161	A	çelik	mavi pasifleştirilmiş	siyah gri RAL 7021	8	M16x1,5	33	23	46	12	26	36	8	17	2,3	12	38
03098-20-1310161	A	çelik	mavi pasifleştirilmiş	siyah gri RAL 7021	10	M16x1,5	33	23	48	12	26	36	10	17	2,8	12	38
03098-20-100408184	A	çelik	mavi pasifleştirilmiş	trafik kırmızı RAL 3020	4	M8x1	21	15	26,5	6	16,5	21,5	4	10	1	3	16
03098-20-100508184	A	çelik	mavi pasifleştirilmiş	trafik kırmızı RAL 3020	5	M8x1	21	15	27,5	6	16,5	21,5	5	10	1,3	3	16
03098-20-110510184	A	çelik	mavi pasifleştirilmiş	trafik kırmızı RAL 3020	5	M10x1	25	18	32	8	19	25	5	13	1,3	4,5	12,5
03098-20-110610184	A	çelik	mavi pasifleştirilmiş	trafik kırmızı RAL 3020	6	M10x1	25	18	33	8	19	25	6	13	1,8	4,5	12,5
03098-20-120612184	A	çelik	mavi pasifleştirilmiş	trafik kırmızı RAL 3020	6	M12x1,5	29	20	39	10	23	31	6	14	1,8	5	19
03098-20-120812184	A	çelik	mavi pasifleştirilmiş	trafik kırmızı RAL 3020	8	M12x1,5	29	20	41	10	23	31	8	14	2,3	5	19
03098-20-130816184	A	çelik	mavi pasifleştirilmiş	trafik kırmızı RAL 3020	8	M16x1,5	33	23	46	12	26	36	8	17	2,3	12	38
03098-20-131016184	A	çelik	mavi pasifleştirilmiş	trafik kırmızı RAL 3020	10	M16x1,5	33	23	48	12	26	36	10	17	2,8	12	38
03098-20-11004081	A	paslanmaz çelik	kaplamasız	siyah gri RAL 7021	4	M8x1	21	15	26,5	6	16,5	21,5	4	10	1	3	16
03098-20-11005081	A	paslanmaz çelik	kaplamasız	siyah gri RAL 7021	5	M8x1	21	15	27,5	6	16,5	21,5	5	10	1,3	3	16
03098-20-11105101	A	paslanmaz çelik	kaplamasız	siyah gri RAL 7021	5	M10x1	25	18	32	8	19	25	5	13	1,3	4,5	12,5
03098-20-11106101	A	paslanmaz çelik	kaplamasız	siyah gri RAL 7021	6	M10x1	25	18	33	8	19	25	6	13	1,8	4,5	12,5
03098-20-11206121	A	paslanmaz çelik	kaplamasız	siyah gri RAL 7021	6	M12x1,5	29	20	39	10	23	31	6	14	1,8	5	19
03098-20-11208121	A	paslanmaz çelik	kaplamasız	siyah gri RAL 7021	8	M12x1,5	29	20	41	10	23	31	8	14	2,3	5	19
03098-20-11308161	A	paslanmaz çelik	kaplamasız	siyah gri RAL 7021	8	M16x1,5	33	23	46	12	26	36	8	17	2,3	12	38
03098-20-11310161	A	paslanmaz çelik	kaplamasız	siyah gri RAL 7021	10	M16x1,5	33	23	48	12	26	36	10	17	2,8	12	38
03098-20-1100408184	A	paslanmaz çelik	kaplamasız	trafik kırmızı RAL 3020	4	M8x1	21	15	26,5	6	16,5	21,5	4	10	1	3	16
03098-20-1100508184	A	paslanmaz çelik	kaplamasız	trafik kırmızı RAL 3020	5	M8x1	21	15	27,5	6	16,5	21,5	5	10	1,3	3	16
03098-20-1110510184	A	paslanmaz çelik	kaplamasız	trafik kırmızı RAL 3020	5	M10x1	25	18	32	8	19	25	5	13	1,3	4,5	12,5
03098-20-1110610184	A	paslanmaz çelik	kaplamasız	trafik kırmızı RAL 3020	6	M10x1	25	18	33	8	19	25	6	13	1,8	4,5	12,5
03098-20-1120612184	A	paslanmaz çelik	kaplamasız	trafik kırmızı RAL 3020	6	M12x1,5	29	20	39	10	23	31	6	14	1,8	5	19
03098-20-1131016184	A	paslanmaz çelik	kaplamasız	trafik kırmızı RAL 3020	10	M16x1,5	33	23	48	12	26	36	10	17	2,8	12	38
03098-20-1120812184	A	paslanmaz çelik	kaplamasız	trafik kırmızı RAL 3020	8	M12x1,5	29	20	41	10	23	31	8	14	2,3	5	19
03098-20-1130816184	A	paslanmaz çelik	kaplamasız	trafik kırmızı RAL 3020	8	M16x1,5	33	23	46	12	26	36	8	17	2,3	12	38
03098-20-3004081	C	çelik	mavi pasifleştirilmiş	siyah gri RAL 7021	4	M8x1	21	15	26,5	6	16,5	21,5	4	10	1	3	16
03098-20-3005081	C	çelik	mavi pasifleştirilmiş	siyah gri RAL 7021	5	M8x1	21	15	27,5	6	16,5	21,5	5	10	1,3	3	16
03098-20-3105101	C	çelik	mavi pasifleştirilmiş	siyah gri RAL 7021	5	M10x1	25	18	32	8	19	25	5	13	1,3	4,5	12,5
03098-20-3106101	C	çelik	mavi pasifleştirilmiş	siyah gri RAL 7021	6	M10x1	25	18	33	8	19	25	6	13	1,8	4,5	12,5
03098-20-3206121	C	çelik	mavi pasifleştirilmiş	siyah gri RAL 7021	6	M12x1,5	29	20	39	10	23	31	6	14	1,8	5	19
03098-20-3208121	C	çelik	mavi pasifleştirilmiş	siyah gri RAL 7021	8	M12x1,5	29	20	41	10	23	31	8	14	2,3	5	19
03098-20-3308161	C	çelik	mavi pasifleştirilmiş	siyah gri RAL 7021	8	M16x1,5	33	23	46	12	26	36	8	17	2,3	12	38
03098-20-3310161	C	çelik	mavi pasifleştirilmiş	siyah gri RAL 7021	10	M16x1,5	33	23	48	12	26	36	10	17	2,8	12	38
03098-20-300408184	C	çelik	mavi pasifleştirilmiş	trafik kırmızı RAL 3020	4	M8x1	21	15	26,5	6	16,5	21,5	4	10	1	3	16
03098-20-300508184	C	çelik	mavi pasifleştirilmiş	trafik kırmızı RAL 3020	5	M8x1	21	15	27,5	6	16,5	21,5	5	10	1,3	3	16
03098-20-310510184	C	çelik	mavi pasifleştirilmiş	trafik kırmızı RAL 3020	5	M10x1	25	18	32	8	19	25	5	13	1,3	4,5	12,5
03098-20-310610184	C	çelik	mavi pasifleştirilmiş	trafik kırmızı RAL 3020	6	M10x1	25	18	33	8	19	25	6	13	1,8	4,5	12,5
03098-20-320612184	C	çelik	mavi pasifleştirilmiş	trafik kırmızı RAL 3020	6	M12x1,5	29	20	39	10	23	31	6	14	1,8	5	19
03098-20-320812184	C	çelik	mavi pasifleştirilmiş	trafik kırmızı RAL 3020	8	M12x1,5	29	20	41	10	23	31	8	14	2,3	5	19

Ürünler genel bakış

Sipariş numarası	Form	Ana gövde malzemesi	Yüzey Ana gövde	Bileşen rengi	D	D1	D2	D3	L	L1	L2	L3	Strok S	SW1	F x 30°	Yay kuvveti Başlangıç F1 yakl. N	Yay kuvveti Bitiş F2 yakl. N
03098-20-330816184	C	çelik	mavi pasifleştirilmiş	trafik kırmızı RAL 3020	8	M16x1,5	33	23	46	12	26	36	8	17	2,3	12	38
03098-20-331016184	C	çelik	mavi pasifleştirilmiş	trafik kırmızı RAL 3020	10	M16x1,5	33	23	48	12	26	36	10	17	2,8	12	38
03098-20-13004081	C	paslanmaz çelik	kaplamasız	siyah gri RAL 7021	4	M8x1	21	15	26,5	6	16,5	21,5	4	10	1	3	16
03098-20-13005081	C	paslanmaz çelik	kaplamasız	siyah gri RAL 7021	5	M8x1	21	15	27,5	6	16,5	21,5	5	10	1,3	3	16
03098-20-13105101	C	paslanmaz çelik	kaplamasız	siyah gri RAL 7021	5	M10x1	25	18	32	8	19	25	5	13	1,3	4,5	12,5
03098-20-13106101	C	paslanmaz çelik	kaplamasız	siyah gri RAL 7021	6	M10x1	25	18	33	8	19	25	6	13	1,8	4,5	12,5
03098-20-13206121	C	paslanmaz çelik	kaplamasız	siyah gri RAL 7021	6	M12x1,5	29	20	39	10	23	31	6	14	1,8	5	19
03098-20-13208121	C	paslanmaz çelik	kaplamasız	siyah gri RAL 7021	8	M12x1,5	29	20	41	10	23	31	8	14	2,3	5	19
03098-20-13308161	C	paslanmaz çelik	kaplamasız	siyah gri RAL 7021	8	M16x1,5	33	23	46	12	26	36	8	17	2,3	12	38
03098-20-13310161	C	paslanmaz çelik	kaplamasız	siyah gri RAL 7021	10	M16x1,5	33	23	48	12	26	36	10	17	2,8	12	38
03098-20-1300408184	C	paslanmaz çelik	kaplamasız	trafik kırmızı RAL 3020	4	M8x1	21	15	26,5	6	16,5	21,5	4	10	1	3	16
03098-20-1300508184	C	paslanmaz çelik	kaplamasız	trafik kırmızı RAL 3020	5	M8x1	21	15	27,5	6	16,5	21,5	5	10	1,3	3	16
03098-20-1310510184	C	paslanmaz çelik	kaplamasız	trafik kırmızı RAL 3020	5	M10x1	25	18	32	8	19	25	5	13	1,3	4,5	12,5
03098-20-1310610184	C	paslanmaz çelik	kaplamasız	trafik kırmızı RAL 3020	6	M10x1	25	18	33	8	19	25	6	13	1,8	4,5	12,5
03098-20-1320612184	C	paslanmaz çelik	kaplamasız	trafik kırmızı RAL 3020	6	M12x1,5	29	20	39	10	23	31	6	14	1,8	5	19
03098-20-1320812184	C	paslanmaz çelik	kaplamasız	trafik kırmızı RAL 3020	8	M12x1,5	29	20	41	10	23	31	8	14	2,3	5	19
03098-20-1330816184	C	paslanmaz çelik	kaplamasız	trafik kırmızı RAL 3020	8	M16x1,5	33	23	46	12	26	36	8	17	2,3	12	38
03098-20-1331016184	C	paslanmaz çelik	kaplamasız	trafik kırmızı RAL 3020	10	M16x1,5	33	23	48	12	26	36	10	17	2,8	12	38