



## Açıklama

### Ürün açıklaması:

İndeksleme pistonları kilitleme konumunun apraz kuvvetler nedeniyle deėişmesinin engellenmesi gerektiėi yerlerde kullanılır. Ancak pim elle ıkartıldıktan sonra başka bir kilitleme konumuna geçilebilir.

Eėer ayırma işlemi daha uzun bir süre boyunca gerçekleşecekse ve kilitleme piminin geri sıçraması engellenecekse, Form C kullanılmalıdır.

Mini indeksleme pistonları çok yönlü kullanıma imkan vermektedir, özellikle küçük montaj alanlarında. Burada bilinen standart yapı şekillerine göre yer tasarrufu sağlayan ve uygun maliyetli bir alternatif teşkil etmektedirler.

Vidalı flanş, gömme başlı civatalarla ince duvarlı paralara sabitleme imkanı vermektedir.

### Malzeme:

Vidalı flanş inko döküm.

Kilitleme pimi 1.4305.

Mantar tutamak termoplastik.

### Model:

Vidalı flanş mavi pasifleştirilmiş.

Kilitleme pimi kaplamasız.

Mantar tutamak siyah-gri RAL 7021 veya trafik kırmızısı RAL 3020.

### Bilgi:

Form C'de kilitleme pimini ekili pozisyonda tutmak için mantar tutamak 30° çevrilebilir.

### Aksesuar:

Gömme başlı civatalar DIN EN ISO 10642, 07175.

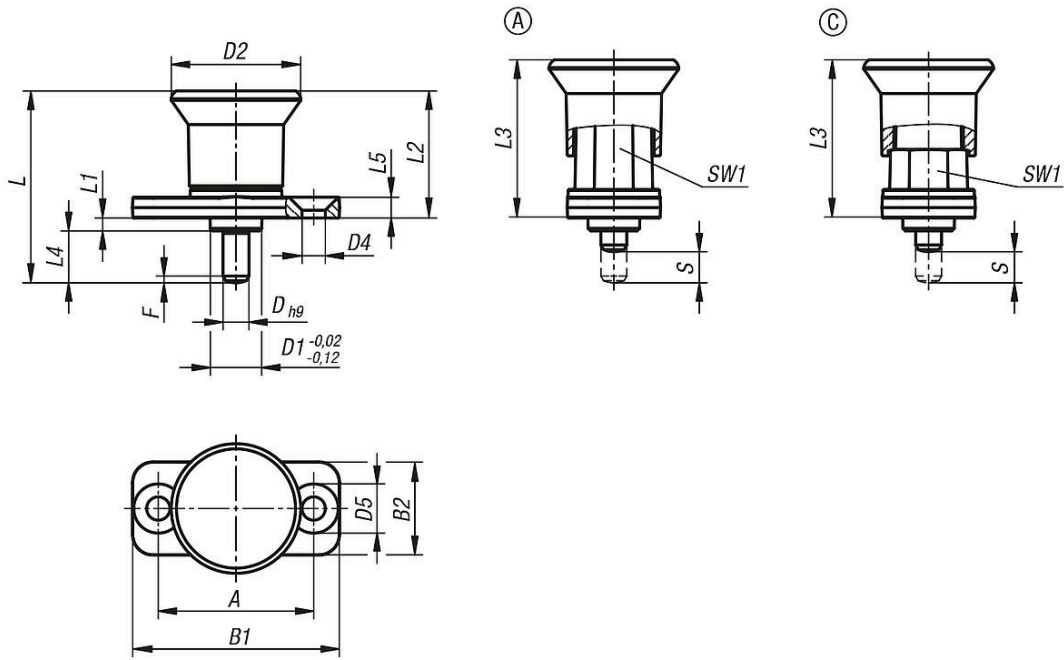
### Çizim bilgisi:

Form A: kilitleme kanalsız, kontra somunsuz

Form C: kilitleme kanallı, kontra somunsuz

# 03098-40 Çinko basınçlı döküm Mini indekisleme pistonları plastik mantar tutamaklı ve vidalı flanşlı

## Çizimler



## Ürünler genel bakış

Sipariş numarası	Form	Bileşen rengi	A	B1	B2	D	D1	D2	D4	D5	F x 30°	L	L1	L2	L3	L4	L5	Strok S	SW1	Yay kuvveti Başlangıç F1 yakl. N	Yay kuvveti Bitiş F2 yakl. N
03098-40-100404	A	siyah gri RAL 7021	25	35	15	4	8	21	4,5	9,5	1	26,5	2	20,5	25,5	4	4	4	10	3	16
03098-40-100408	A	siyah gri RAL 7021	25	35	15	4	8	21	4,5	9,5	1	30,5	2	20,5	25,5	8	4	5	10	3	16
03098-40-110505	A	siyah gri RAL 7021	30	40	18	5	10	25	4,5	9,5	1,3	32	2,5	24,5	30,5	5	4	5	13	4,5	12,5
03098-40-110510	A	siyah gri RAL 7021	30	40	18	5	10	25	4,5	9,5	1,3	37	2,5	24,5	30,5	10	4	6	13	4,5	12,5
03098-40-110606	A	siyah gri RAL 7021	30	40	18	6	10	25	4,5	9,5	1,8	33	2,5	24,5	30,5	6	4	6	13	4,5	12,5
03098-40-110612	A	siyah gri RAL 7021	30	40	18	6	10	25	4,5	9,5	1,8	39	2,5	24,5	30,5	12	4	6	13	4,5	12,5
03098-40-130808	A	siyah gri RAL 7021	38	50	23	8	14	33	5,5	10,5	2,3	46	2,5	35,5	45,5	8	5	8	17	12	38
03098-40-130816	A	siyah gri RAL 7021	38	50	23	8	14	33	5,5	10,5	2,3	54	2,5	35,5	45,5	16	5	10	17	12	38
03098-40-131010	A	siyah gri RAL 7021	38	50	23	10	14	33	5,5	10,5	2,8	48	2,5	35,5	45,5	10	5	10	17	12	38
03098-40-131020	A	siyah gri RAL 7021	38	50	23	10	14	33	5,5	10,5	2,8	58	2,5	35,5	45,5	20	5	10	17	12	38
03098-40-10040484	A	trafik kırmızı RAL 3020	25	35	15	4	8	21	4,5	9,5	1	26,5	2	20,5	25,5	4	4	4	10	3	16
03098-40-10040884	A	trafik kırmızı RAL 3020	25	35	15	4	8	21	4,5	9,5	1	30,5	2	20,5	25,5	8	4	5	10	3	16
03098-40-11050584	A	trafik kırmızı RAL 3020	30	40	18	5	10	25	4,5	9,5	1,3	32	2,5	24,5	30,5	5	4	5	13	4,5	12,5
03098-40-11051084	A	trafik kırmızı RAL 3020	30	40	18	5	10	25	4,5	9,5	1,3	37	2,5	24,5	30,5	10	4	6	13	4,5	12,5
03098-40-11060684	A	trafik kırmızı RAL 3020	30	40	18	6	10	25	4,5	9,5	1,8	33	2,5	24,5	30,5	6	4	6	13	4,5	12,5
03098-40-11061284	A	trafik kırmızı RAL 3020	30	40	18	6	10	25	4,5	9,5	1,8	39	2,5	24,5	30,5	12	4	6	13	4,5	12,5
03098-40-13080884	A	trafik kırmızı RAL 3020	38	50	23	8	14	33	5,5	10,5	2,3	46	2,5	35,5	45,5	8	5	8	17	12	38
03098-40-13081684	A	trafik kırmızı RAL 3020	38	50	23	8	14	33	5,5	10,5	2,3	54	2,5	35,5	45,5	16	5	10	17	12	38
03098-40-13101084	A	trafik kırmızı RAL 3020	38	50	23	10	14	33	5,5	10,5	2,8	48	2,5	35,5	45,5	10	5	10	17	12	38
03098-40-13102084	A	trafik kırmızı RAL 3020	38	50	23	10	14	33	5,5	10,5	2,8	58	2,5	35,5	45,5	20	5	10	17	12	38
03098-40-300404	C	siyah gri RAL 7021	25	35	15	4	8	21	4,5	9,5	1	26,5	2	20,5	25,5	4	4	4	10	3	16
03098-40-300408	C	siyah gri RAL 7021	25	35	15	4	8	21	4,5	9,5	1	30,5	2	20,5	25,5	8	4	5	10	3	16
03098-40-310505	C	siyah gri RAL 7021	30	40	18	5	10	25	4,5	9,5	1,3	32	2,5	24,5	30,5	5	4	5	13	4,5	12,5
03098-40-310510	C	siyah gri RAL 7021	30	40	18	5	10	25	4,5	9,5	1,3	37	2,5	24,5	30,5	10	4	6	13	4,5	12,5
03098-40-310606	C	siyah gri RAL 7021	30	40	18	6	10	25	4,5	9,5	1,8	33	2,5	24,5	30,5	6	4	6	13	4,5	12,5
03098-40-310612	C	siyah gri RAL 7021	30	40	18	6	10	25	4,5	9,5	1,8	39	2,5	24,5	30,5	12	4	6	13	4,5	12,5
03098-40-330808	C	siyah gri RAL 7021	38	50	23	8	14	33	5,5	10,5	2,3	46	2,5	35,5	45,5	8	5	8	17	12	38
03098-40-330816	C	siyah gri RAL 7021	38	50	23	8	14	33	5,5	10,5	2,3	54	2,5	35,5	45,5	16	5	10	17	12	38
03098-40-331010	C	siyah gri RAL 7021	38	50	23	10	14	33	5,5	10,5	2,8	48	2,5	35,5	45,5	10	5	10	17	12	38
03098-40-331020	C	siyah gri RAL 7021	38	50	23	10	14	33	5,5	10,5	2,8	58	2,5	35,5	45,5	20	5	10	17	12	38
03098-40-30040484	C	trafik kırmızı RAL 3020	25	35	15	4	8	21	4,5	9,5	1	26,5	2	20,5	25,5	4	4	4	10	3	16
03098-40-30040884	C	trafik kırmızı RAL 3020	25	35	15	4	8	21	4,5	9,5	1	30,5	2	20,5	25,5	8	4	5	10	3	16
03098-40-31050584	C	trafik kırmızı RAL 3020	30	40	18	5	10	25	4,5	9,5	1,3	32	2,5	24,5	30,5	5	4	5	13	4,5	12,5
03098-40-31051084	C	trafik kırmızı RAL 3020	30	40	18	5	10	25	4,5	9,5	1,3	37	2,5	24,5	30,5	10	4	6	13	4,5	12,5
03098-40-31060684	C	trafik kırmızı RAL 3020	30	40	18	6	10	25	4,5	9,5	1,8	33	2,5	24,5	30,5	6	4	6	13	4,5	12,5
03098-40-31061284	C	trafik kırmızı RAL 3020	30	40	18	6	10	25	4,5	9,5	1,8	39	2,5	24,5	30,5	12	4	6	13	4,5	12,5

# 03098-40 inko basınlı döküm Mini indekisleme pistonları plastik mantar tutamaklı ve vidalı flanşlı



## Ürönlere genel bakış

Sipariş numarası	Form	Bileşen rengi	A	B1	B2	D	D1	D2	D4	D5	F x 30°	L	L1	L2	L3	L4	L5	Strok S	SW1	Yay kuvveti Başlangıç F1 yakl. N	Yay kuvveti Bitiş F2 yakl. N
03098-40-33080884	C	trafik kırmızı RAL 3020	38	50	23	8	14	33	5,5	10,5	2,3	46	2,5	35,5	45,5	8	5	8	17	12	38
03098-40-33081684	C	trafik kırmızı RAL 3020	38	50	23	8	14	33	5,5	10,5	2,3	54	2,5	35,5	45,5	16	5	10	17	12	38
03098-40-33101084	C	trafik kırmızı RAL 3020	38	50	23	10	14	33	5,5	10,5	2,8	48	2,5	35,5	45,5	10	5	10	17	12	38
03098-40-33102084	C	trafik kırmızı RAL 3020	38	50	23	10	14	33	5,5	10,5	2,8	58	2,5	35,5	45,5	20	5	10	17	12	38