

## Açıklama

### Ürün açıklaması:

İndeksleme pistonları kilitleme konumunun çapraz kuvvetler nedeniyle değişmesinin engellenmesi gerektiği yerlerde kullanılır. Ancak pim elle çıkartıldıktan sonra başka bir kilitleme konumuna geçilebilir.

Eğer ayırma işlemi daha uzun bir süre boyunca gerçekleşecekse ve kilitleme piminin geri sıçraması engellenecekse, Form C kullanılmalıdır.

Mini indeksleme pistonları çok yönlü kullanıma imkan vermektedir, özellikle küçük montaj alanlarında. Burada bilinen standart yapı şekillerine göre yer tasarrufu sağlayan ve uygun maliyetli bir alternatif teşkil etmektedirler.

Vidalı flanş, gömme başlı cıvatalarla ince duvarlı parçalara sabitleme imkanı vermektedir.

### Malzeme:

Vidalı flanş çinko basınçlı döküm.

Kilitleme pimi paslanmaz çelik 1.4305.

Baskı yayı paslanmaz çelik 1.4568.

Mantar tutamak termoplastik.

### Model:

Vidalı flanş mavi pasifleştirilmiş.

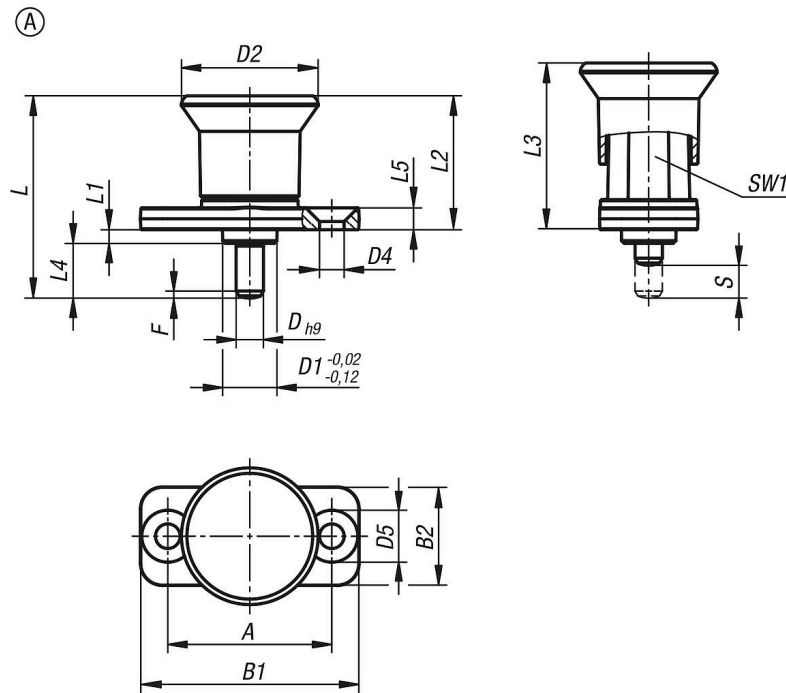
Kilitleme pimi kaplamasız.

Mantar tutamak siyah-gri RAL 7021 veya trafik kırmızısı RAL 3020.

### Aksesuar:

Gömme başlı cıvatalar DIN EN ISO 10642, 07175.

## Çizimler



# 03098-40\_A Çinko basıncılı döküm Mini indeksleme pistonları, plastik mantar tutamaklı ve vidalı flanşlı ve kilit kanalı yok



## Ürünler genel bakış

Sipariş numarası	Form	Bileşen rengi	A	B1	B2	D	D1	D2	D4	D5	F x 30°	L	L1	L2	L3	L4	L5	Strok S	SW1	Yay kuvveti Başlangıç F1 yakl. N	Yay kuvveti Bitiş F2 yakl. N
03098-40-100404	A	siyah gri RAL 7021	25	35	15	4	8	21	4,5	9,5	1	26,5	2	20,5	25,5	4	4	4	10	3	16
03098-40-100408	A	siyah gri RAL 7021	25	35	15	4	8	21	4,5	9,5	1	30,5	2	20,5	25,5	8	4	5	10	3	16
03098-40-110505	A	siyah gri RAL 7021	30	40	18	5	10	25	4,5	9,5	1,3	32	2,5	24,5	30,5	5	4	5	13	4,5	12,5
03098-40-110510	A	siyah gri RAL 7021	30	40	18	5	10	25	4,5	9,5	1,3	37	2,5	24,5	30,5	10	4	6	13	4,5	12,5
03098-40-110606	A	siyah gri RAL 7021	30	40	18	6	10	25	4,5	9,5	1,8	33	2,5	24,5	30,5	6	4	6	13	4,5	12,5
03098-40-110612	A	siyah gri RAL 7021	30	40	18	6	10	25	4,5	9,5	1,8	39	2,5	24,5	30,5	12	4	6	13	4,5	12,5
03098-40-130808	A	siyah gri RAL 7021	38	50	23	8	14	33	5,5	10,5	2,3	46	2,5	35,5	45,5	8	5	8	17	12	38
03098-40-130816	A	siyah gri RAL 7021	38	50	23	8	14	33	5,5	10,5	2,3	54	2,5	35,5	45,5	16	5	10	17	12	38
03098-40-131010	A	siyah gri RAL 7021	38	50	23	10	14	33	5,5	10,5	2,8	48	2,5	35,5	45,5	10	5	10	17	12	38
03098-40-131020	A	siyah gri RAL 7021	38	50	23	10	14	33	5,5	10,5	2,8	58	2,5	35,5	45,5	20	5	10	17	12	38
03098-40-10040484	A	trafik kırmızı RAL 3020	25	35	15	4	8	21	4,5	9,5	1	26,5	2	20,5	25,5	4	4	4	10	3	16
03098-40-10040884	A	trafik kırmızı RAL 3020	25	35	15	4	8	21	4,5	9,5	1	30,5	2	20,5	25,5	8	4	5	10	3	16
03098-40-11050584	A	trafik kırmızı RAL 3020	30	40	18	5	10	25	4,5	9,5	1,3	32	2,5	24,5	30,5	5	4	5	13	4,5	12,5
03098-40-11051084	A	trafik kırmızı RAL 3020	30	40	18	5	10	25	4,5	9,5	1,3	37	2,5	24,5	30,5	10	4	6	13	4,5	12,5
03098-40-11060684	A	trafik kırmızı RAL 3020	30	40	18	6	10	25	4,5	9,5	1,8	33	2,5	24,5	30,5	6	4	6	13	4,5	12,5
03098-40-11061284	A	trafik kırmızı RAL 3020	30	40	18	6	10	25	4,5	9,5	1,8	39	2,5	24,5	30,5	12	4	6	13	4,5	12,5
03098-40-13080884	A	trafik kırmızı RAL 3020	38	50	23	8	14	33	5,5	10,5	2,3	46	2,5	35,5	45,5	8	5	8	17	12	38
03098-40-13081684	A	trafik kırmızı RAL 3020	38	50	23	8	14	33	5,5	10,5	2,3	54	2,5	35,5	45,5	16	5	10	17	12	38
03098-40-13101084	A	trafik kırmızı RAL 3020	38	50	23	10	14	33	5,5	10,5	2,8	48	2,5	35,5	45,5	10	5	10	17	12	38
03098-40-13102084	A	trafik kırmızı RAL 3020	38	50	23	10	14	33	5,5	10,5	2,8	58	2,5	35,5	45,5	20	5	10	17	12	38