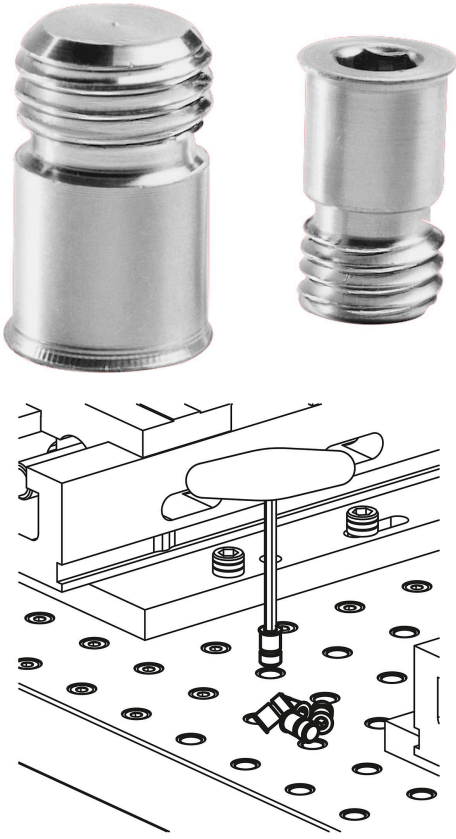


## Ürün açıklaması/Ürün resimleri



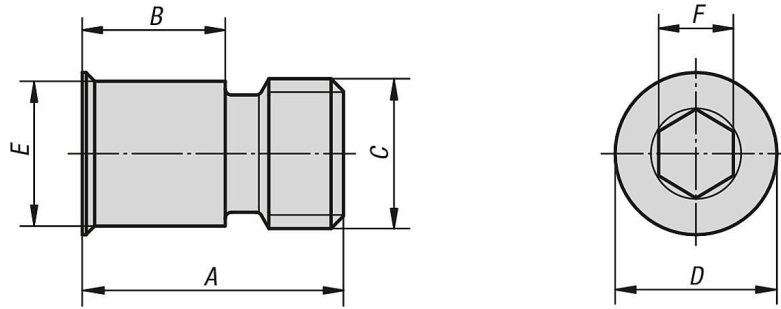
## Açıklama

**Malzeme:**  
Alüminyum.

**Model:**  
kaplamasız.

**Bilgi:**  
Izgara deliklerini talaşlara ve toza karşı korumak için ızgara delikleri koruyucu tapalar ile kapatılmalıdır.  
Kullanılmayan deliklerde koruyucu tapalar takılı kalmalıdır! Alüminyum koruyucu tapalar, aşındırıcı soğutucu emülsiyonlar kullanıldığında veya soğutucu madde olmadan talaşlı işleme yapıldığında kullanılır.

## Çizimler



## Ürüne genel bakış

Sipariş numarası	A	B	C	D	E	F
03150-11-60108015	15	7,5	M8	12,6	11,8	5