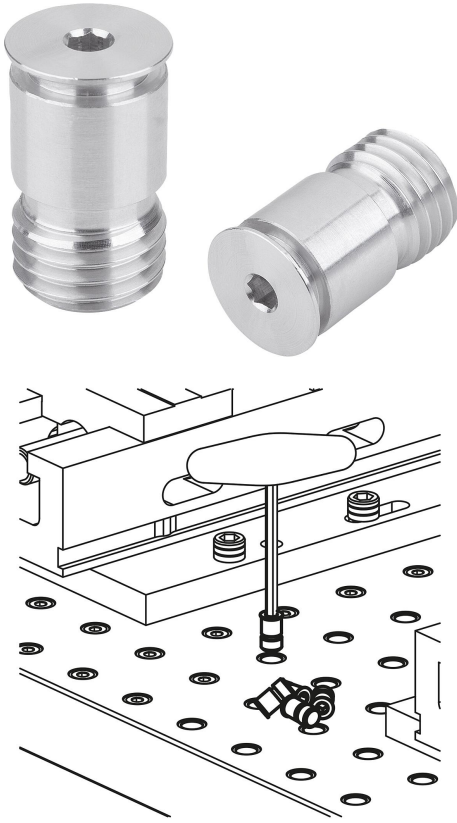


Ürün açıklaması/Ürün resimleri



Açıklama

Malzeme:
Alüminyum.

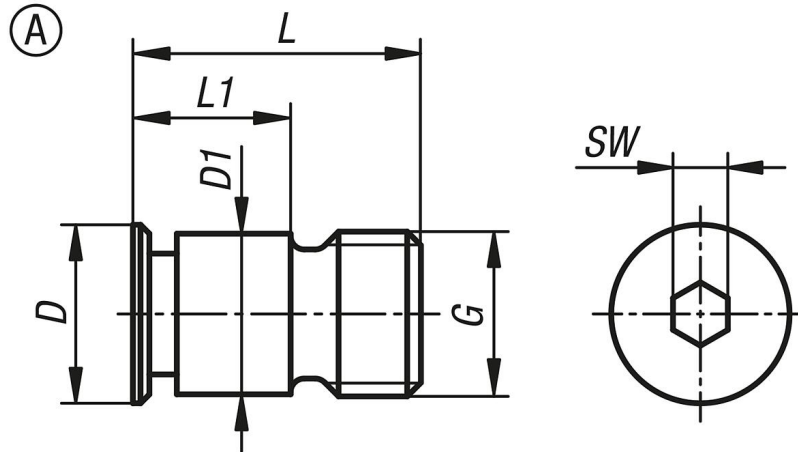
Model:
kaplamasız.

Bilgi:
Izgara deliklerini talaşlara ve toza karşı korumak için izgara delikleri koruyucu tapalar ile kapatılmalıdır.
Kullanılmayan deliklerde koruyucu tapalar takılı kalmalıdır! Alüminyum koruyucu tapalar, aşındırıcı soğutucu emülsiyonlar kullanıldığında veya soğutucu madde olmadan talaşlı işleme yapıldığında kullanılır.

Avantajlar:
Conta (Form B ve C), soğutma emülsiyonlarının izgara deliklerine girmesini önlemektedir.

Çizim bilgisi:
Form A: İçten altıgen, O-halkasız
Form B: İçten altıgen, O-halkalı
Form C: Düz, O-halkalı

Çizimler



Ürünlere genel bakış

Sipariş numarası	Form	Tip 1	Tip 2	D	D1	G	L	L1	SW
03150-11-1000815	A	içten altıgenli	O-halkasız	12,6	11,9	M8	15	7,5	4
03150-11-1001221	A	içten altıgenli	O-halkasız	13	11,9	M12	21	11,5	4
03150-11-1001626	A	içten altıgenli	O-halkasız	17	15,9	M16	26	15	5
03150-11-1002035	A	içten altıgenli	O-halkasız	21	19,9	M20	35	19	5

Ürünlere genel bakış
