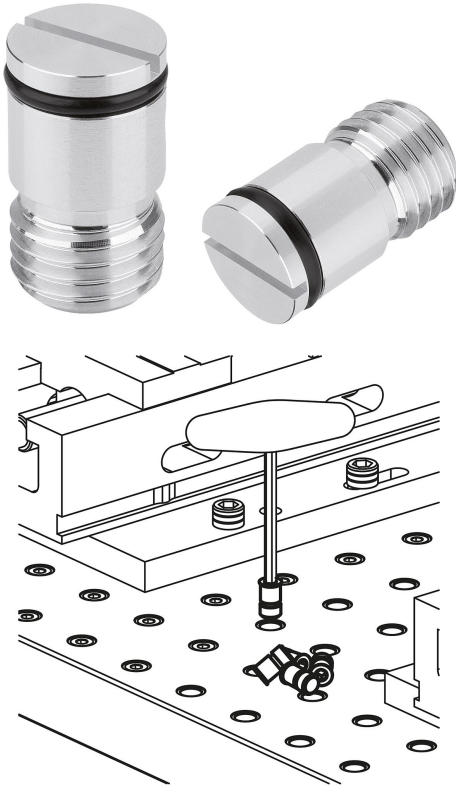


Ürün açıklaması/Ürün resimleri



Açıklama

Malzeme:

Alüminyum.

Model:

kaplamasız.

Bilgi:

Izgara deliklerini talaşlara ve toza karşı korumak için ızgara delikleri koruyucu tapalar ile kapatılmalıdır.

Kullanılmayan deliklerde koruyucu tapalar takılı kalmalıdır! Alüminyum koruyucu tapalar, aşındırıcı soğutucu emülsiyonlar kullanıldığında veya soğutucu madde olmadan talaşlı işleme yapıldığında kullanılır.

Avantajlar:

Conta (Form B ve C), soğutma emülsiyonlarının ızgara deliklerine girmesini önlemektedir.

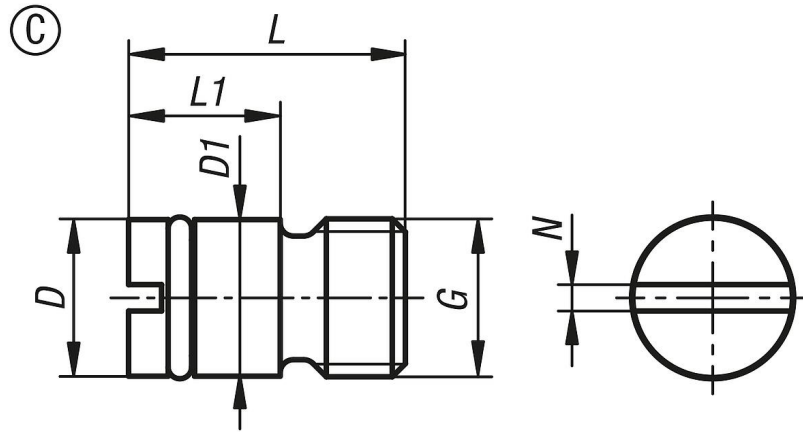
Çizim bilgisi:

Form A: İçten altıgen, O-halkasız

Form B: İçten altıgen, O-halkalı

Form C: Düz, O-halkalı

Çizimler



Ürünlere genel bakış

Sipariş numarası	Form	Tip 1	Tip 2	D	D1	G	L	L1	N
03150-11-3110815	C	yanklı	o-halkalı	11,9	11,9	M8	15	7,5	2
03150-11-3111221	C	yanklı	o-halkalı	11,9	11,9	M12	21	11,5	2
03150-11-3111626	C	yanklı	o-halkalı	15,9	15,9	M16	26	15	2
03150-11-3112035	C	yanklı	o-halkalı	19,9	19,9	M20	35	19	2

Ürünlere genel bakış
