

## Ürün açıklaması/Ürün resimleri



## Açıklama

## Ürün açıklaması:

Gerdirme, basınçlı hava üzerinden gerçekleşir. Bu gerçekleşmezse, yay üzerinden gerilim devam eder. Konumlandırma yuvalarını basınçlı hava üzerinden gevşetmek için 6 N'lik yay gücü aşılmalıdır.

## Malzeme:

Ana gövde paslanmaz çelik.  
Conta NBR.

## Model:

Kaplamasız paslanmaz çelik.

## Sipariş bilgisi:

Alt taraftan sabitleme için silindir başlı cıvatalar M3x28 teslimat kapsamına dahildir. Üst taraftan sabitleme için silindir başlı cıvatalar M4 teslimat kapsamına dahil değildir.

## Bilgi:

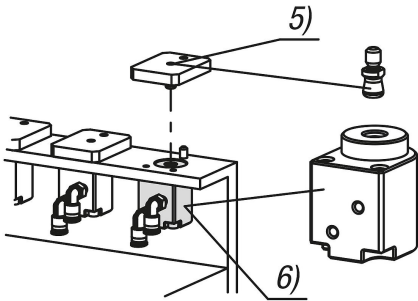
6 mm plaka kalınlığı için montaj ölçüleri.  
Belirtilen gerdirme ve tutma güçleri 0,5 Mpa'lık çalışma basıncı ile ilgilidir.  
Birden fazla konumlandırma ünitesi kullanıldığında  $\pm 0,1$  mm'lik mesafe toleransı aşılmamalıdır.  
Tekrarlama hassasiyeti  $\pm 0,2$  mm'dir.

## Aksesuar:

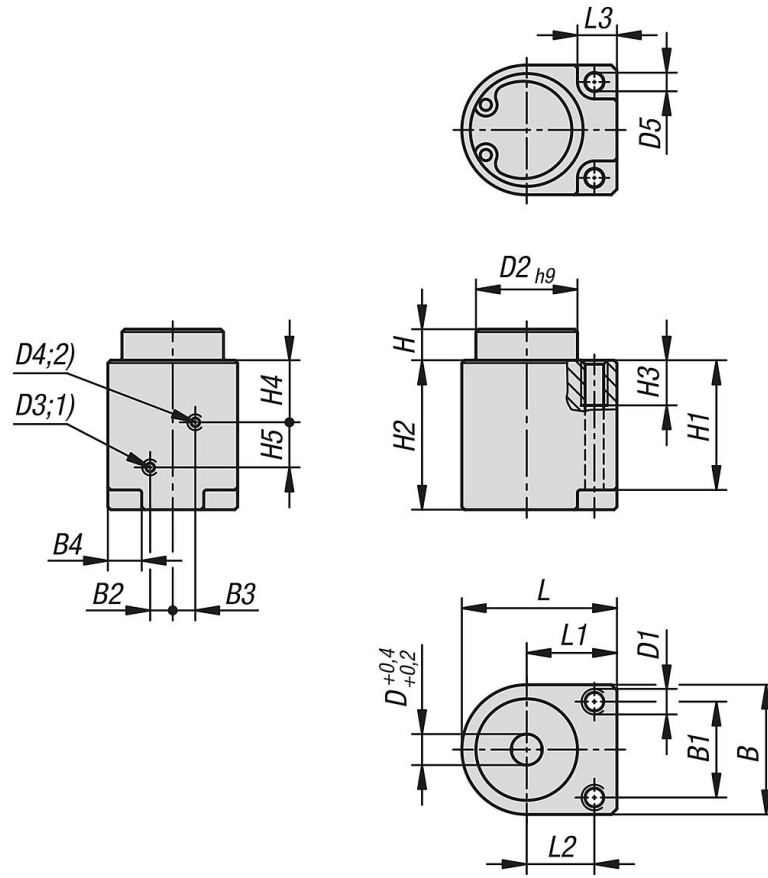
Sıkıştırma pimi 03192-25.

## Çizim bilgisi:

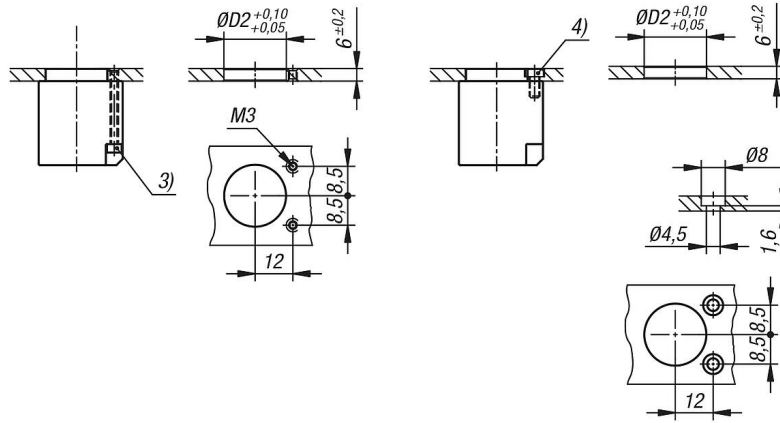
- 1) "Gerdirme" bağlantısı
- 2) "Gevşetme" bağlantısı
- 3) Silindir başlı cıvata M3
- 4) Silindir başlı cıvata M4
- 5) Sıkıştırma pimi
- 6) Konumlandırma yuvası



## Çizimler



Montaj bilgisi:



## Ürünlere genel bakış

Sipariş numarası	B	B1	B2	B3	B4	D	D1	D2	D3	D4	D5	H	H1	H2
03161-16-0618	23	17	4	4	6	6	M4	18	M3	M3	3,3	5,5	23	26,5

Sipariş numarası	H3	H4	H5	L	L1	L2	L3	Çalışma basıncı MPa	F=Gerdirme gücü N (Pnöm. gerdirilmiş)	F1=Gerdirme gücü N (yay gerdirilmiş)	Tutma kuvveti N
03161-16-0618	8	11	8	27,5	16	12	7	0,3 - 0,7	40	6	100

Ürünlere genel bakış

---