

## Ürün açıklaması/Ürün resimleri



## Açıklama

**Malzeme, model:**

Gövde ve sıkıştırma pimleri: ıslah çeliği, temperlenmiş ve perdahlı.

Tutamak: ıslah çeliği, temperlenmiş.

Küre tutamak başlığı: Duroplast PF 31, siyah.

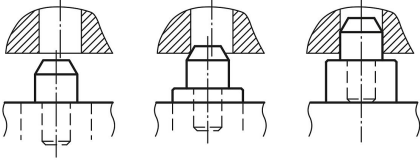
**Bilgi:**

\* Tutamak için izin verilen el kuvveti.

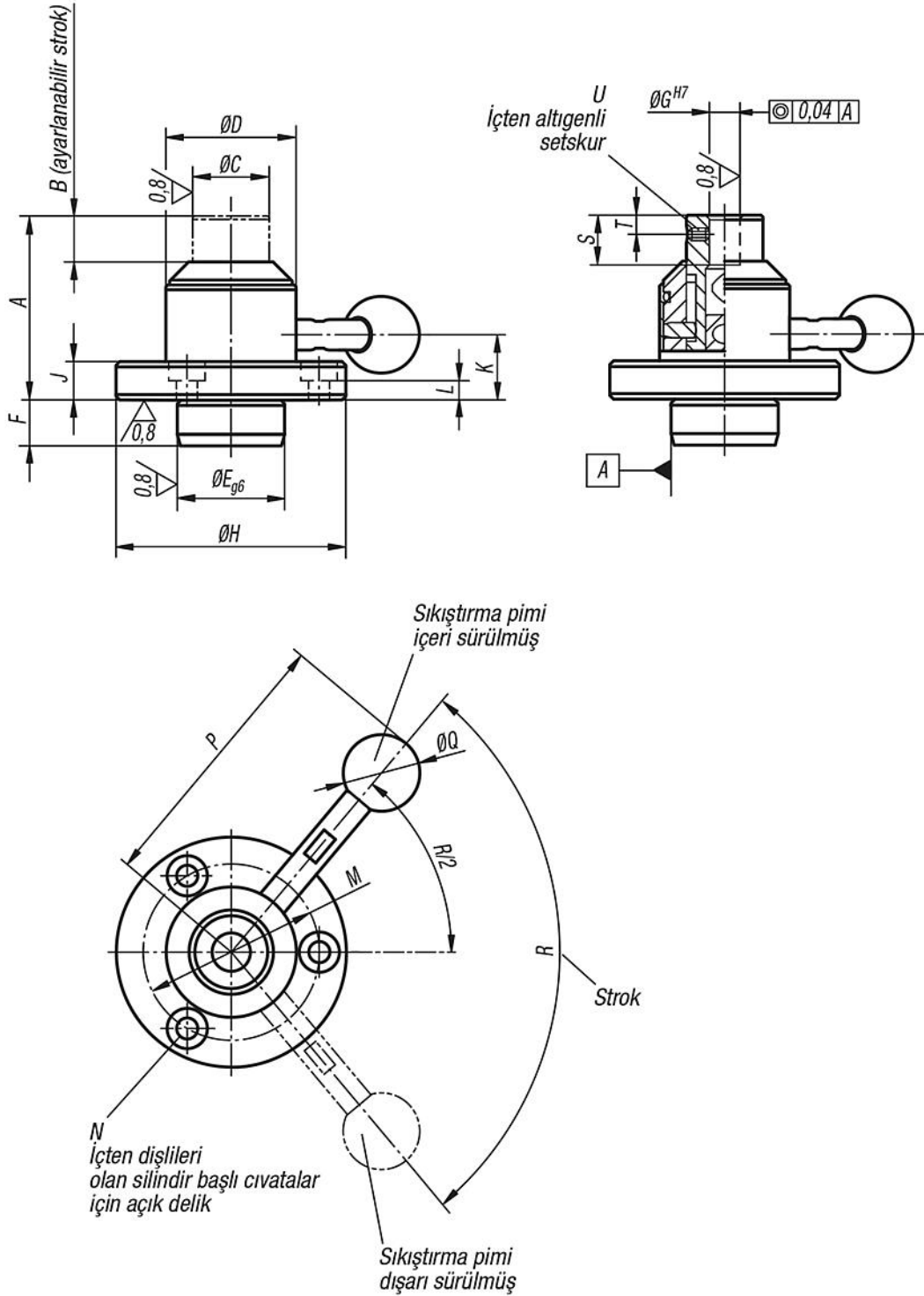
\*\* İş parçası, bu ağırlık değerine kadar en iyi şekilde konumlandırılabilir.

1. Yaklaşık olarak konumlandırma 2. Bulon dışarı sürülür 3. Konumlandırıldı

← İş parçası merkezlemesi



## Çizimler



## Ürünlere genel bakış

Sipariş numarası	A	B	C	D	E	F	G	H	J	K	L	M	N	P	Q	R	S	T	U	Ei kuvveti FH N	Maks. iş parçası ağırlığı kg
03171-2808	48	12	20	34	28	12	8	60	10	17	5	46	M5	71	20	100	13	5	M4x5	150*	250**
03171-4212	61	15	30	48	42	14	12	80	13	23	7	63	M6	94	25	90	15	8	M6x8	200*	300**

Ürünlere genel bakış

---