



### Açıklama

#### Malzeme:

Kovan: Alüminyum. Yay: Çelik.

Baskı pimi: Çelik veya POM.

#### Model:

Baskı pimi: (Çelik) Sertleştirilmiş ve galvaniz kaplamalı.

Kovan: Mavi galvaniz kaplamalı.

#### Bilgi:

Yaylı yan baskı parçaları, aşağıdaki işlemler esnasında iş parçalarını ve parçaları konumlandırmak, gerdirmek, tutmak ve sabitlemek için kullanılır:

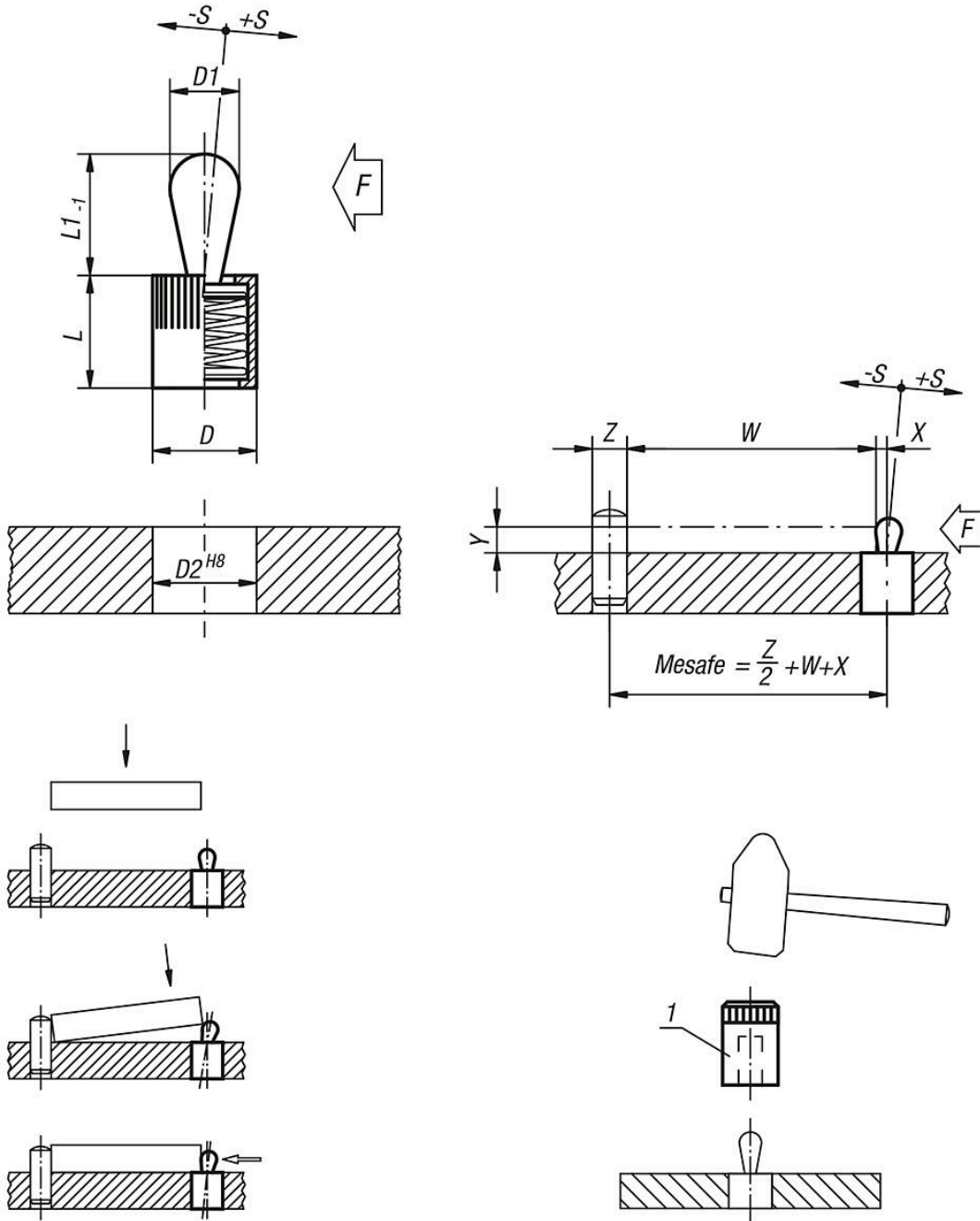
Gravür, yazma, delme, raybalama, diş açma, rendeleme, taşlama, kaynak yapma, lehimleme, donatma, monte emte vs.

Ayarlama yapmak amacıyla uygun eksantrikler için bkz. 03330.

W ve Z, müşteri bilgilerine göredir.

#### Çizim bilgisi:

1) Montaj aleti



Ürünler genel bakış

Alüminyum manşonlu ve plastik veya çelik baskı civatalı yan bilyalı setiskur vidalar

Sipariş numarası	Tip 1	Malzeme	D	D1	L	L1	D2	±S	F yakl. N	Y = 1'de X	Y = 2'de X	Y = 3'te X	Y = 4,5'te X	Y = 6'da X	Y = 8'de X	Montaj aleti sipariş numarası
03330-21034	contasız	çelik	6	3	7	4	6	0,5	10	0,8	1	1	1	1	1	03330-03
03330-21036	contasız	çelik	6	3	7	4	6	0,5	20	0,8	1	1	1	1	1	03330-03
03330-21038	contasız	çelik	6	3	7	4	6	0,5	40	0,8	1	1	1	1	1	03330-03
03330-21054	contasız	çelik	10	5	11	6,7	10	0,8	20	-	1,5	1,7	1,7	1,7	1,7	03330-05
03330-21056	contasız	çelik	10	5	11	6,7	10	0,8	50	-	1,5	1,7	1,7	1,7	1,7	03330-05
03330-21058	contasız	çelik	10	5	11	6,7	10	0,8	100	-	1,5	1,7	1,7	1,7	1,7	03330-05
03330-21064	contasız	çelik	10	6	11	10,7	10	1	40	-	-	-	1,7	1,9	1,9	03330-05
03330-21066	contasız	çelik	10	6	11	10,7	10	1	75	-	-	-	1,7	1,9	1,9	03330-05
03330-21068	contasız	çelik	10	6	11	10,7	10	1	100	-	-	-	1,7	1,9	1,9	03330-05

Ürünler genel bakış

Sipariş numarası	Tip 1	Malzeme	D	D1	L	L1	D2	±S	F yakl. N	Y = 1'de X	Y = 2'de X	Y = 3'te X	Y = 4,5'te X	Y = 6'da X	Y = 8'de X	Montaj aleti sipariş numarası
03330-21084	contasız	çelik	12	8	13	13,9	12	1,3	50	-	-	-	-	2,5	2,7	03330-08
03330-21086	contasız	çelik	12	8	13	13,9	12	1,3	100	-	-	-	-	2,5	2,7	03330-08
03330-21088	contasız	çelik	12	8	13	13,9	12	1,3	150	-	-	-	-	2,5	2,7	03330-08
03330-21104	contasız	çelik	16	10	17	16,7	16	1,6	100	-	-	-	-	-	3,1	03330-10
03330-21106	contasız	çelik	16	10	17	16,7	16	1,6	150	-	-	-	-	-	3,1	03330-10
03330-21108	contasız	çelik	16	10	17	16,7	16	1,6	200	-	-	-	-	-	3,1	03330-10
03330-22034	contalı	çelik	6	3	7	4	6	0,5	10	0,8	1	1	1	1	1	03330-03
03330-22036	contalı	çelik	6	3	7	4	6	0,5	20	0,8	1	1	1	1	1	03330-03
03330-22038	contalı	çelik	6	3	7	4	6	0,5	40	0,8	1	1	1	1	1	03330-03
03330-22054	contalı	çelik	10	5	12	6	10	0,8	20	-	1,5	1,7	1,7	1,7	1,7	03330-05
03330-22056	contalı	çelik	10	5	12	6	10	0,8	50	-	1,5	1,7	1,7	1,7	1,7	03330-05
03330-22058	contalı	çelik	10	5	12	6	10	0,8	100	-	1,5	1,7	1,7	1,7	1,7	03330-05
03330-22064	contalı	çelik	10	6	12	10	10	1	40	-	-	-	1,7	1,9	1,9	03330-05
03330-22066	contalı	çelik	10	6	12	10	10	1	75	-	-	-	1,7	1,9	1,9	03330-05
03330-22068	contalı	çelik	10	6	12	10	10	1	100	-	-	-	1,7	1,9	1,9	03330-05
03330-22084	contalı	çelik	12	8	14	13	12	1,3	50	-	-	-	-	2,5	2,7	03330-08
03330-22086	contalı	çelik	12	8	14	13	12	1,3	100	-	-	-	-	2,5	2,7	03330-08
03330-22088	contalı	çelik	12	8	14	13	12	1,3	150	-	-	-	-	2,5	2,7	03330-08
03330-22104	contalı	çelik	16	10	18	16	16	1,6	100	-	-	-	-	-	3,1	03330-10
03330-22106	contalı	çelik	16	10	18	16	16	1,6	150	-	-	-	-	-	3,1	03330-10
03330-22108	contalı	çelik	16	10	18	16	16	1,6	200	-	-	-	-	-	3,1	03330-10
03330-71034	contasız	poliasetal	6	3	7	4	6	0,5	10	0,8	1	1	1	1	1	03330-03
03330-71054	contasız	poliasetal	10	5	11	6,7	10	0,8	20	-	1,5	1,7	1,7	1,7	1,7	03330-05
03330-71064	contasız	poliasetal	10	6	11	10,7	10	1	40	-	-	-	1,7	1,9	1,9	03330-05
03330-71084	contasız	poliasetal	12	8	13	13,9	12	1,3	50	-	-	-	-	2,5	2,7	03330-08
03330-71104	contasız	poliasetal	16	10	17	16,7	16	1,6	100	-	-	-	-	-	3,1	03330-10
03330-72034	contalı	poliasetal	6	3	7	4	6	0,5	10	0,8	1	1	1	1	1	03330-03
03330-72054	contalı	poliasetal	10	5	12	6	10	0,8	20	-	1,5	1,7	1,7	1,7	1,7	03330-05
03330-72064	contalı	poliasetal	10	6	12	10	10	1	40	-	-	-	1,7	1,9	1,9	03330-05
03330-72084	contalı	poliasetal	12	8	14	13	12	1,3	50	-	-	-	-	2,5	2,7	03330-08
03330-72104	contalı	poliasetal	16	10	18	16	16	1,6	100	-	-	-	-	-	3,1	03330-10