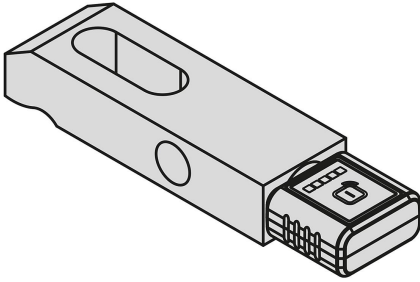
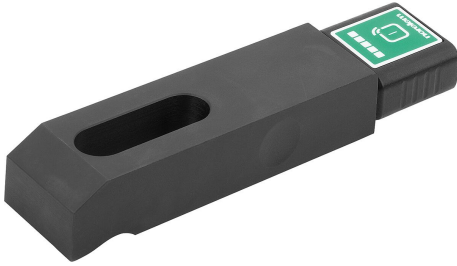


Ürün açıklaması/Ürün resimleri



for electrics

**Açıklama****Ürün açıklaması:**

Akıllı ürünler, çeşitli bağlama ve destek elemanlarının çalışma durumunu elektronik olarak sorgulayabilme katma değerini sunar.

Kuvvet sensörlü sıkıştırma demiri, bir iş parçasının sıkıştırıldığı kuvvetin önceden tanımlanmış bir nominal değeri ile karşılaştırılmasını sağlar. Nominal değer ayarlanması kullanım kılavuzunda açıklanmıştır.

Sıkıştırma demiri, entegre USB Type-C soketi aracılığıyla bluetooth modülü 85876'ya bağlanırsa sensör durumunu kablosuz olarak iletir. Sinyal daha sonra örneğin 85875 ağ geçidi tarafından alınabilir ve işlenebilir.

Buna ek olarak, bluetooth modülünün entegre LED ekranı, sıkıştırma elemanının durumunu görselleştirir.

Sıkıştırma demirinin akım beslemesi, gerektiğinde yeniden yapılandırmaya gerek kalmadan değiştirilebilen bluetooth modülü tarafından sağlanır.

Malzeme:

Islah çeliği.
Soketin gövdesi, çelik.

Model:

Sertleştirilmiş ve karartılmış. Sertlik 36-40 HRC.

Bilgi:

Kuvvet sensörlü sıkıştırma demiri, bir iş parçasının sıkıştırıldığı kuvvetin önceden tanımlanmış bir nominal değeri ile karşılaştırılmasını sağlar. Kullanım kılavuzunda nominal değer nasıl ayarlanacağı açıklanmaktadır.

Sıkıştırma demiri bir Bluetooth modülü ile donatılmışsa, kuvvet elektronik olarak kaydedilebilir ve işlenebilir.

Sıkıştırma demirinin akım beslemesi, gerektiğinde yeniden yapılandırmaya gerek kalmadan değiştirilebilen Bluetooth modülü tarafından sağlanır.

Bluetooth modülü 85876, USB tip C aracılığıyla sıkıştırma demirine bağlanabilir. Güvenli bir kuvvet göstergesi ancak sıkıştırma işlemi belirlenen alanda gerçekleştirilirse garanti edilebilir.

Kullanım:

Sıkıştırma demirleri yardımıyla sıkıştırma işlemi kontrol edilebilir.

Tolerans: Nominal değer $\pm 10\%$.

Sıcaklık aralığı:

0 °C ila +65 °C.

Aksesuar:

Bluetooth modülü 85876.

Ağ geçidi 85875.

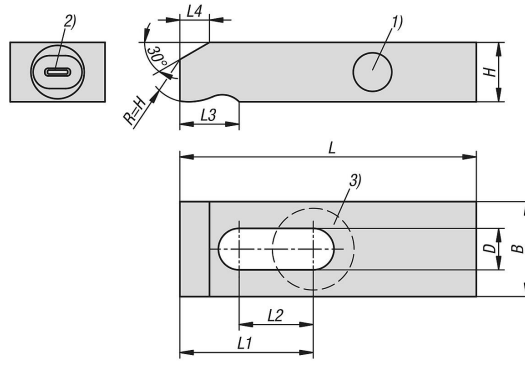
Güvenlik:

Kuvvet sensörlü sıkıştırma demirleri insanların korunması için uygun değildir.

Çizim bilgisi:

- 1) Kuvvet sensörü
- 2) USB tip C
- 3) Tercih edilen sıkıştırma aralığı

Çizimler



Ürünlere genel bakış

Sipariş numarası	B	D	H	L	L1	L2	L3	L4	Çivata için	F maks. kN
04060-10	30	11	20	80	36	20	16	10	M10	15
04060-12	32	14	20	100	45	25	20	10	M12/M14	30
04060-16	40	18	25	125	57	32	25	14	M16/M18	40