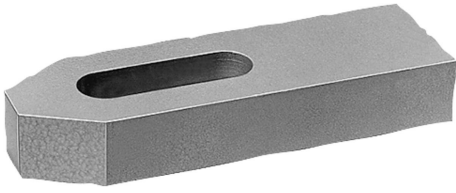


Ürün açıklaması/Ürün resimleri



Açıklama

Malzeme:

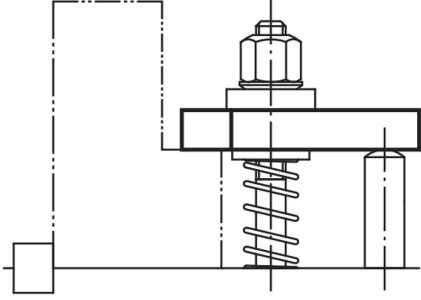
İslah çeliği veya EN AW-7022.

Model:

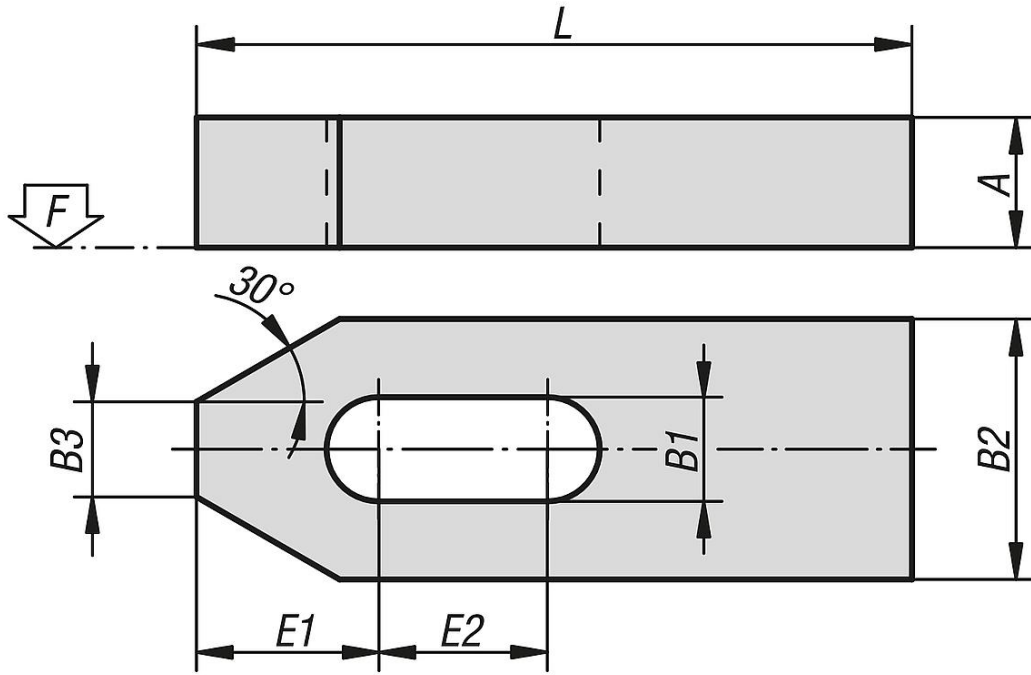
boyalı, alüminyum, kaplamasız.

Bilgi:

Konik tava 07420 kullanıldığında, Form G kullanılmalıdır.



Çizimler



Ürünlere genel bakış

Sipariş numarası	Ana gövde malzemesi	L	A	B1	B2	B3	E1	E2	F kN	Cıvata için
04080-06	ıslah çeliği	50	10	7	20	8	13,5	13	4,82	M6
04080-08	ıslah çeliği	60	12	9	25	10	14,5	13	8,77	M8
04080-10	ıslah çeliği	80	15	11	30	12	20,5	19	13,9	M10
04080-12	ıslah çeliği	100	20	14	40	14	28	26	20,2	M12/M14
04080-14	ıslah çeliği	125	20	14	40	14	28	36	20,2	M12/M14
04080-16	ıslah çeliği	125	25	18	50	18	35	27	37,8	M16/M18
04080-18	ıslah çeliği	160	25	18	50	18	35	47	37,8	M16/M18
04080-20	ıslah çeliği	160	30	22	60	22	41	38	58,8	M20/M22
04080-201	ıslah çeliği	200	30	22	60	22	41	58	58,8	M20/M22
04080-24	ıslah çeliği	200	30	26	70	26	48	54	84,7	M24
04080-241	ıslah çeliği	250	35	26	70	26	48	79	84,7	M24

Ürünlere genel bakış

Sipariş numarası	Ana gövde malzemesi	L	A	B1	B2	B3	E1	E2	F kN	Çıvata için
04080-30	ıslah çeliği	250	40	34	80	34	62	66	135	M30/M32
04080-301	ıslah çeliği	315	50	34	80	34	62	96	135	M30/M32
04080-206	alüminyum	50	10	7	20	8	13,5	13	4,82	M6
04080-208	alüminyum	60	12	9	25	10	14,5	13	8,77	M8
04080-210	alüminyum	80	15	11	30	12	20,5	19	13,9	M10
04080-212	alüminyum	100	20	14	40	14	28	26	20,2	M12/M14
04080-214	alüminyum	125	20	14	40	14	28	36	20,2	M12/M14
04080-216	alüminyum	125	25	18	50	18	35	27	37,8	M16/M18
04080-218	alüminyum	160	25	18	50	18	35	47	37,8	M16/M18
04080-220	alüminyum	160	30	22	60	22	41	38	58,8	M20/M22
04080-2201	alüminyum	200	30	22	60	22	41	58	58,8	M20/M22
04080-224	alüminyum	200	30	26	70	26	48	54	84,7	M24
04080-2241	alüminyum	250	35	26	70	26	48	79	84,7	M24
04080-230	alüminyum	250	40	34	80	34	62	66	135	M30/M32
04080-2301	alüminyum	315	50	34	80	34	62	96	135	M30/M32