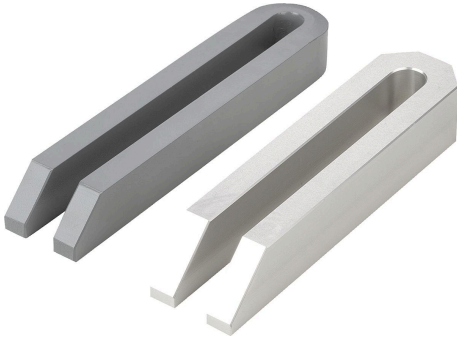


Ürün açıklaması/Ürün resimleri



Açıklama

Malzeme:

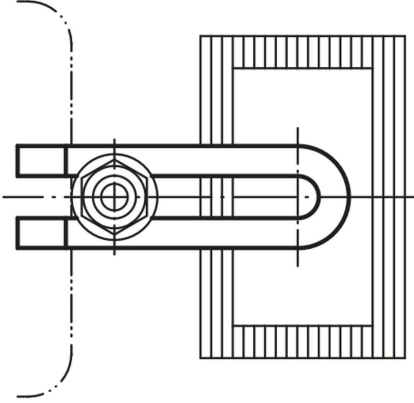
İslah çeliği veya EN AW-7022.

Model:

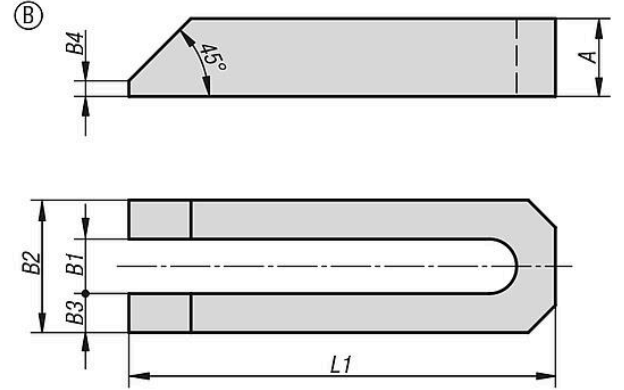
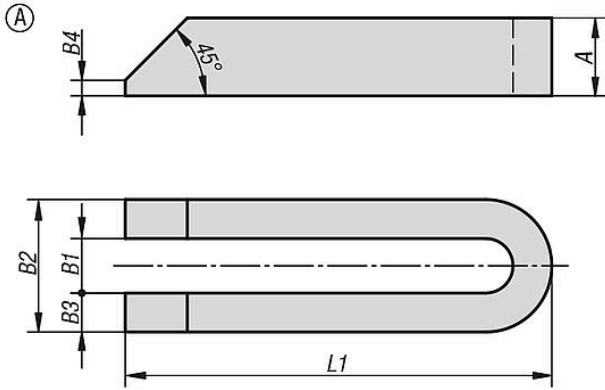
boyalı, alüminyum, kaplamasız.

Bilgi:

Konik tava 07420 kullanıldığında, Form G kullanılmalıdır.



Çizimler



Ürünlere genel bakış

Sipariş numarası	Ana gövde malzemesi	Form	L1	A	B1	B2	B3	B4	Cıvata için
04110-06	ıslah çeliği	A	60	12	6,6	18	6	3	M6
04110-08	ıslah çeliği	A	80	15	9	25	8	4	M8
04110-10	ıslah çeliği	A	100	20	11	31	10	5	M10
04110-12	ıslah çeliği	A	125	25	14	38	12	6	M12/M14
04110-121	ıslah çeliği	A	160	25	14	38	12	6	M12/M14
04110-122	ıslah çeliği	A	200	25	14	38	12	6	M12/M14
04110-16	ıslah çeliği	A	160	30	18	48	15	8	M16/M18
04110-161	ıslah çeliği	A	200	30	18	48	15	8	M16/M18
04110-162	ıslah çeliği	A	250	40	18	48	15	10	M16/M18
04110-20	ıslah çeliği	A	200	40	22	52	15	10	M20/M22
04110-201	ıslah çeliği	A	250	40	22	62	20	10	M20/M22
04110-202	ıslah çeliği	A	315	40	22	62	20	10	M20/M22
04110-24	ıslah çeliği	A	200	40	26	66	20	10	M24
04110-241	ıslah çeliği	A	250	40	26	66	20	10	M24

Ürünler genel bakış

Sipariş numarası	Ana gövde malzemesi	Form	L1	A	B1	B2	B3	B4	Çıvata için
04110-242	ıslah çeliği	A	315	40	26	66	20	10	M24
04110-301	ıslah çeliği	A	250	50	33	73	20	12	M30/M32
04110-30	ıslah çeliği	A	315	50	33	73	20	12	M30/M32
04110-302	ıslah çeliği	A	400	50	33	73	20	12	M30/M32
04110-40	ıslah çeliği	A	400	60	40	100	30	12	M36
04110-401	ıslah çeliği	A	600	60	40	100	30	12	M36
04110-206	alüminyum	B	60	12	7	19	6	3	M6
04110-208	alüminyum	B	80	15	9	25	8	4	M8
04110-210	alüminyum	B	100	20	11	31	10	5	M10
04110-212	alüminyum	B	125	25	14	38	12	6	M12/M14
04110-2121	alüminyum	B	160	28	14	38	12	6	M12/M14
04110-216	alüminyum	B	160	30	18	48	15	8	M16/M18
04110-2161	alüminyum	B	200	36	18	48	15	8	M16/M18
04110-220	alüminyum	B	200	40	22	52	15	10	M20/M22
04110-2201	alüminyum	B	250	40	22	62	20	10	M20/M22
04110-224	alüminyum	B	200	40	26	66	20	10	M24
04110-2241	alüminyum	B	250	40	26	66	20	10	M24
04110-230	alüminyum	B	315	50	34	74	20	12	M30/M32