

Ürün açıklaması/Ürün resimleri



Açıklama

Malzeme:

Çelik.

Model:

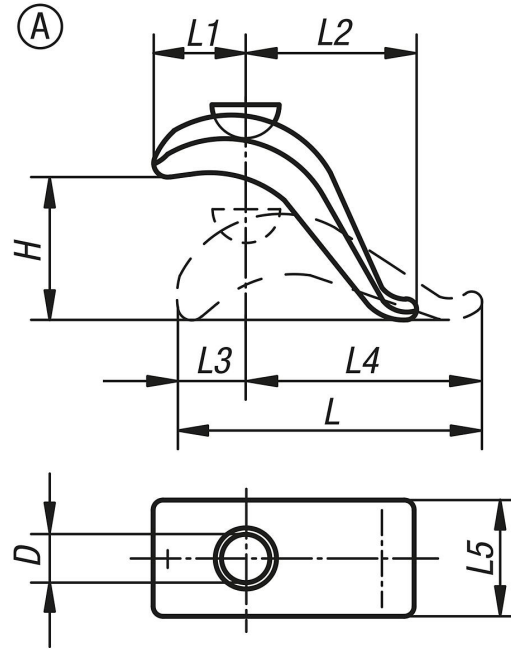
dövülmüş ve temperlenmiş, boyalı.

Civata parçaları: Mukavemet sınıfı 8.8.

Bilgi:

Kademesiz germe demiri, ilave altlık olmadan çeşitli sıkıştırma yüksekliklerini hızlı bir şekilde geçer ve makine tezgahında az yer kaplar. Germe demiri, en büyük yükler için tasarlanmıştır ve kesme ve delme takımlarını sıkıştırmak için oldukça uygundur.

Çizimler



Ürünlere genel bakış

Sipariş numarası	Form	D	H	L	L1	L2	L3	L4	L5	Bağlama kuvveti kN
04140-010	A	17	75	140	55	60	30	110	50	20,2
04140-020	A	21	85	175	70	80	40	135	60	37,8