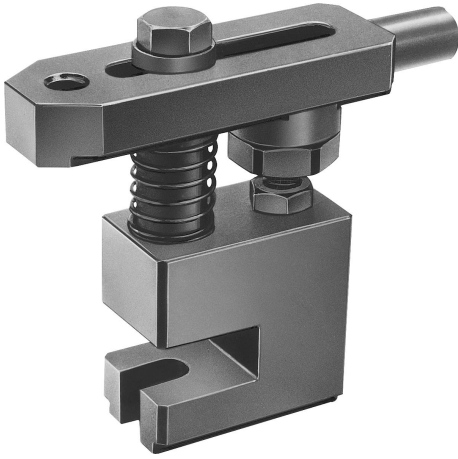


## Ürün açıklaması/Ürün resimleri



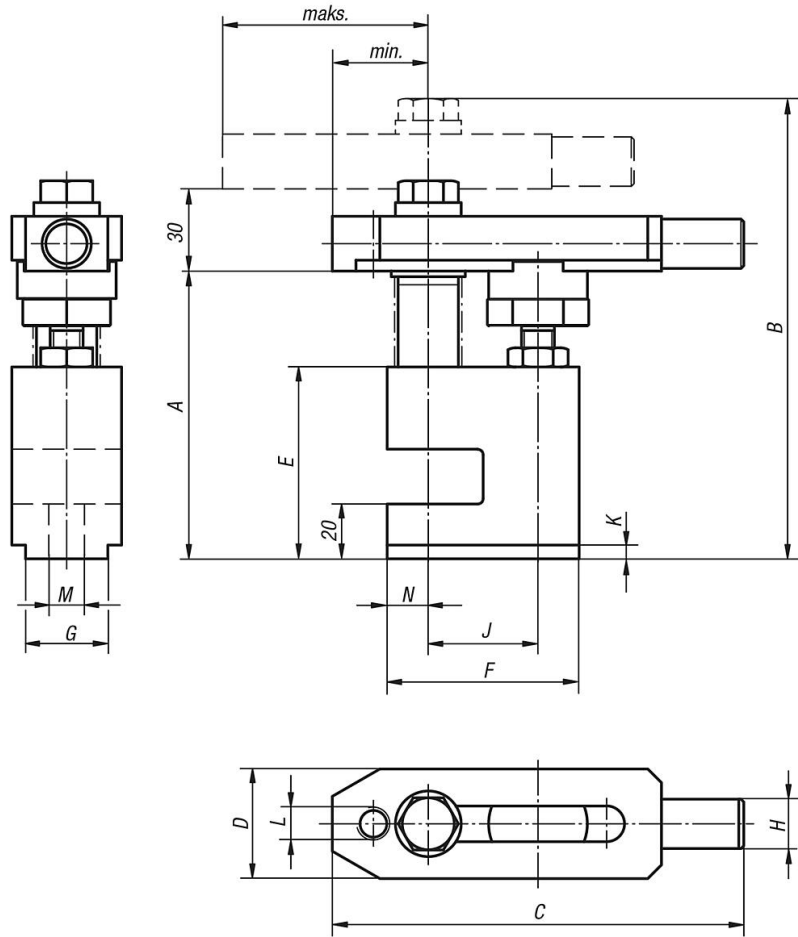
## Açıklama

**Malzeme:**  
Islah çeliği.

**Model:**  
Ana gövde karartılmış.  
Sıkıştırma demirleri ve gergi civatası temperlenmiş ve karartılmış.

**Bilgi:**  
Sıkıştırma demirinin her iki tarafı iş parçalarını sıkıştırmak için kullanılabilir.  
Sıkıştırma demirleri, yuvarlak gergi mesnetleri, örn. 04160, 02035, 02153 gibi başka düzenek elemanları ile kombine edilebilir.

## Çizimler



## Ürnlere genel bakış

Sipariş numarası	A	B	C	D	E	F	G	H	J	K	L	M	N	min.	maks.
04155-12105	105	168	150	40	70	70	30	18	40	5	M12	13	15	35	75
04155-16110	110	188	190	50	75	90	40	24	50	5	M16	17	20	45	95

Ürnlere genel bakış

---