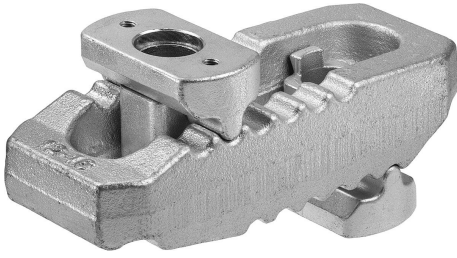


Ürün açıklaması/Ürün resimleri



Açıklama

Malzeme:

Çelik.

Model:

Temperlenmiş ve galvaniz kaplamalı.

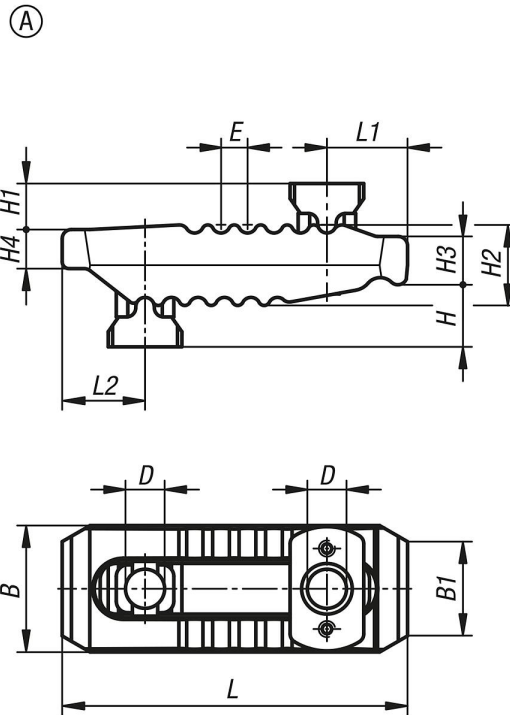
Bilgi:

Sıkıştırma demirleri, hızlı ve kademesiz şekilde sıkıştırma durumuna adapte edilebilir. Sıkıştırma demirlerinin uçlarında farklı sıkıştırma tırnakları mevcuttur ve bunlar uygulama durumuna bağlı olarak döndürülebilir. Bu şekilde sıkıştırma demirleri, sadece talaşlı veya talaşsız imalatta değil, aynı zamanda presleme ve enjeksiyon döküm çalışmalarında da çok yönlü şekilde kullanılabilir.

Aksesuar:

Destek uzatmaları 04204

Çizimler



Ürünlere genel bakış

Sipariş numarası	Form	B	B1	D	E	H Bağlama aralığı	H1	H2	H3	H4	L=Uzunluk	L1	L2	Kanal genişliği	Bağlama kuvveti kN
04203-113115	A	44	30	13	11	0-55	18	27	17	12	115	25	30	10-12-14	30
04203-117150	A	55	41	17	12	0-70	20	36	21	17	150	35	36	12-14-16-18	40
04203-121187	A	62	30	21	14	0-80	30	42	27	20	187	44	44	16-18-20-22	60
04203-125235	A	70	30	25	17	0-100	31	51	34	24	235	60	47	20-22-24-28	75
04203-125285	A	73	30	25	17	0-100	35	56	35	24	285	62	51	20-22-24-28	75

Ürünlere genel bakış
