



Açıklama

Malzeme:

Tutamak kolu ve baskı pulu: Plastik PA 66, cam elyaf takviyeli.

Aks pimi: Paslanmaz çelik 1.4305.

Pimli civata ve pul: Çelik, mukavemet sınıfı 5.8 veya paslanmaz çelik 1.4305.

Model:

Tutamak kolu siyah veya trafik kırmızısı RAL3020.

Baskı pulu siyah.

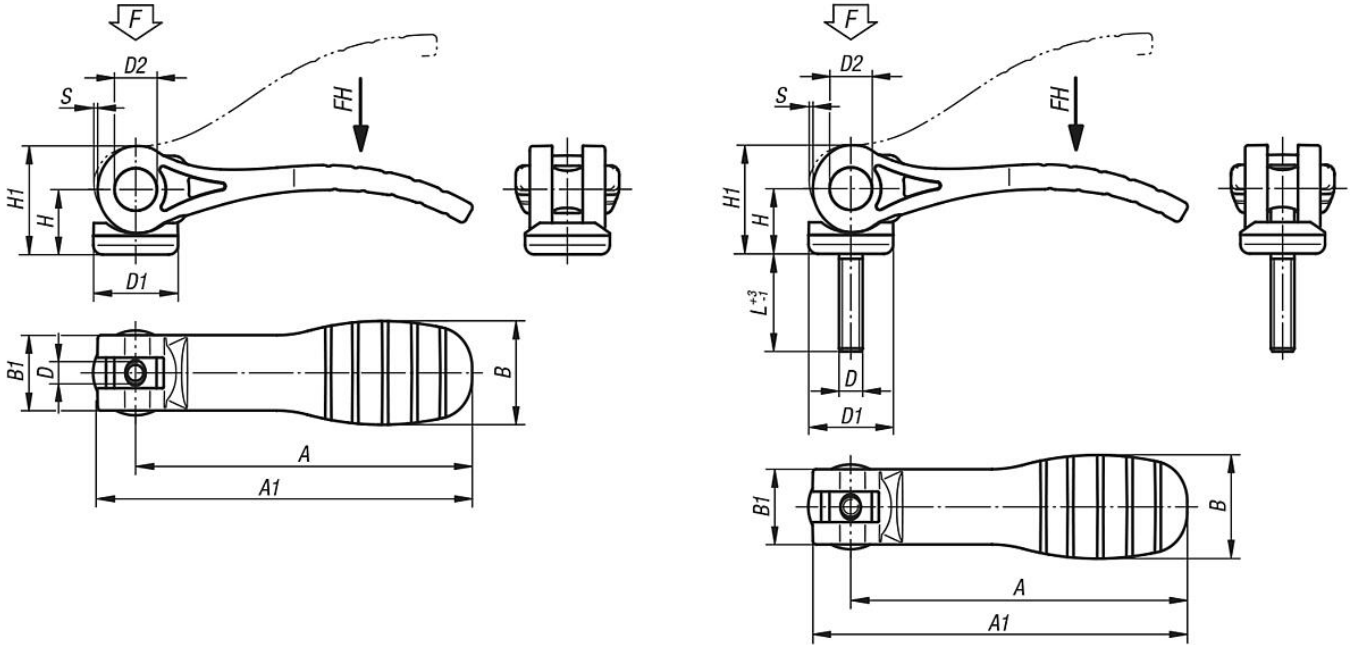
Aks pimi kaplamasız.

Pimli civata ve pul mavi pasifleştirilmiş veya paslanmaz çelik kaplamasız.

Bilgi:

Plastikler, yük altında yavaşlama (retardasyon) özelliğine sahiptir ve bu da sıkıştırma kuvvetinin azalmasına neden olabilir.

Çizimler



Ürüne genel bakış

Plastik kolu ve içten dişli eksantrik kamlı kenetleme kolları

Sipariş numarası	Bileşen malzemesi	Ana gövde rengi	D	D1	D2	B	B1	H	H1	A	A1	Strok S	Bağlama kuvveti F (kN)	EI kuvveti FH N
04232-1521105	çelik	siyah	M5	18,1	9	22	16	14	23,4	71,5	79,6	1,15	2,5	125
04232-1521106	çelik	siyah	M6	18,1	9	22	16	14	23,4	71,5	79,6	1,15	2,5	125
04232-2521108	çelik	siyah	M8	27,1	11	33	24,2	16,2	27,7	100	110	1,5	5	170
04232-1531105	paslanmaz çelik	siyah	M5	18,1	9	22	16	14	23,4	71,5	79,6	1,15	2,5	125
04232-1531106	paslanmaz çelik	siyah	M6	18,1	9	22	16	14	23,4	71,5	79,6	1,15	2,5	125
04232-2531108	paslanmaz çelik	siyah	M8	27,1	11	33	24,2	16,2	27,7	100	110	1,5	5	170
04232-15218405	çelik	trafik kırmızı RAL 3020	M5	18,1	9	22	16	14	23,4	71,5	79,6	1,15	2,5	125
04232-15218406	çelik	trafik kırmızı RAL 3020	M6	18,1	9	22	16	14	23,4	71,5	79,6	1,15	2,5	125
04232-25218408	çelik	trafik kırmızı RAL 3020	M8	27,1	11	33	24,2	16,2	27,7	100	110	1,5	5	170
04232-15318405	paslanmaz çelik	trafik kırmızı RAL 3020	M5	18,1	9	22	16	14	23,4	71,5	79,6	1,15	2,5	125
04232-15318406	paslanmaz çelik	trafik kırmızı RAL 3020	M6	18,1	9	22	16	14	23,4	71,5	79,6	1,15	2,5	125

04232 İç ve dış dişli plastik eksantrik kamlı kenetleme kolu, plastik-metal basınç diski ve saplama civatası çelik veya paslanmaz çelik



Ürünler genel bakış

Sipariş numarası	Bileşen malzemesi	Ana gövde rengi	D	D1	D2	B	B1	H	H1	A	A1	Strok S	Bağlama kuvveti F (kN)	EI kuvveti FH N
04232-25318408	paslanmaz çelik	trafik kırmızı RAL 3020	M8	27,1	11	33	24,2	16,2	27,7	100	110	1,5	5	170

Plastik kollu ve dıştan dişli eksantrik kamlı kenetleme kolları

Sipariş numarası	Dişli türü	Bileşen malzemesi	Ana gövde rengi	D	D1	D2	B	B1	H	H1	A	A1	L	Strok S	Bağlama kuvveti F (kN)	EI kuvveti FH N
04232-1521105X20	dıştan dişli	çelik	siyah	M5	18,1	9	22	16	14	23,4	71,5	79,6	20	1,15	2,5	125
04232-1521105X30	dıştan dişli	çelik	siyah	M5	18,1	9	22	16	14	23,4	71,5	79,6	30	1,15	2,5	125
04232-1521105X40	dıştan dişli	çelik	siyah	M5	18,1	9	22	16	14	23,4	71,5	79,6	40	1,15	2,5	125
04232-1521105X50	dıştan dişli	çelik	siyah	M5	18,1	9	22	16	14	23,4	71,5	79,6	50	1,15	2,5	125
04232-1521106X20	dıştan dişli	çelik	siyah	M6	18,1	9	22	16	14	23,4	71,5	79,6	20	1,15	2,5	125
04232-1521106X30	dıştan dişli	çelik	siyah	M6	18,1	9	22	16	14	23,4	71,5	79,6	30	1,15	2,5	125
04232-1521106X40	dıştan dişli	çelik	siyah	M6	18,1	9	22	16	14	23,4	71,5	79,6	40	1,15	2,5	125
04232-1521106X50	dıştan dişli	çelik	siyah	M6	18,1	9	22	16	14	23,4	71,5	79,6	50	1,15	2,5	125
04232-2521108X25	dıştan dişli	çelik	siyah	M8	27,1	11	33	24,2	16,2	27,7	100	110	25	1,5	5	170
04232-2521108X30	dıştan dişli	çelik	siyah	M8	27,1	11	33	24,2	16,2	27,7	100	110	30	1,5	5	170
04232-2521108X40	dıştan dişli	çelik	siyah	M8	27,1	11	33	24,2	16,2	27,7	100	110	40	1,5	5	170
04232-2521108X50	dıştan dişli	çelik	siyah	M8	27,1	11	33	24,2	16,2	27,7	100	110	50	1,5	5	170
04232-2521110X25	dıştan dişli	çelik	siyah	M10	27,1	11	33	24,2	16,2	27,7	100	110	25	1,5	5	170
04232-2521110X30	dıştan dişli	çelik	siyah	M10	27,1	11	33	24,2	16,2	27,7	100	110	30	1,5	5	170
04232-2521110X40	dıştan dişli	çelik	siyah	M10	27,1	11	33	24,2	16,2	27,7	100	110	40	1,5	5	170
04232-2521110X50	dıştan dişli	çelik	siyah	M10	27,1	11	33	24,2	16,2	27,7	100	110	50	1,5	5	170
04232-1531105X20	dıştan dişli	paslanmaz çelik	siyah	M5	18,1	9	22	16	14	23,4	71,5	79,6	20	1,15	2,5	125
04232-1531105X30	dıştan dişli	paslanmaz çelik	siyah	M5	18,1	9	22	16	14	23,4	71,5	79,6	30	1,15	2,5	125
04232-1531105X40	dıştan dişli	paslanmaz çelik	siyah	M5	18,1	9	22	16	14	23,4	71,5	79,6	40	1,15	2,5	125
04232-1531105X50	dıştan dişli	paslanmaz çelik	siyah	M5	18,1	9	22	16	14	23,4	71,5	79,6	50	1,15	2,5	125
04232-1531106X20	dıştan dişli	paslanmaz çelik	siyah	M6	18,1	9	22	16	14	23,4	71,5	79,6	20	1,15	2,5	125
04232-1531106X30	dıştan dişli	paslanmaz çelik	siyah	M6	18,1	9	22	16	14	23,4	71,5	79,6	30	1,15	2,5	125
04232-1531106X40	dıştan dişli	paslanmaz çelik	siyah	M6	18,1	9	22	16	14	23,4	71,5	79,6	40	1,15	2,5	125
04232-1531106X50	dıştan dişli	paslanmaz çelik	siyah	M6	18,1	9	22	16	14	23,4	71,5	79,6	50	1,15	2,5	125
04232-2531108X25	dıştan dişli	paslanmaz çelik	siyah	M8	27,1	11	33	24,2	16,2	27,7	100	110	25	1,5	5	170
04232-2531108X30	dıştan dişli	paslanmaz çelik	siyah	M8	27,1	11	33	24,2	16,2	27,7	100	110	30	1,5	5	170
04232-2531108X40	dıştan dişli	paslanmaz çelik	siyah	M8	27,1	11	33	24,2	16,2	27,7	100	110	40	1,5	5	170
04232-2531108X50	dıştan dişli	paslanmaz çelik	siyah	M8	27,1	11	33	24,2	16,2	27,7	100	110	50	1,5	5	170
04232-2531110X25	dıştan dişli	paslanmaz çelik	siyah	M10	27,1	11	33	24,2	16,2	27,7	100	110	25	1,5	5	170
04232-2531110X30	dıştan dişli	paslanmaz çelik	siyah	M10	27,1	11	33	24,2	16,2	27,7	100	110	30	1,5	5	170
04232-2531110X40	dıştan dişli	paslanmaz çelik	siyah	M10	27,1	11	33	24,2	16,2	27,7	100	110	40	1,5	5	170
04232-2531110X50	dıştan dişli	paslanmaz çelik	siyah	M10	27,1	11	33	24,2	16,2	27,7	100	110	50	1,5	5	170
04232-15218405X20	dıştan dişli	çelik	trafik kırmızı RAL 3020	M5	18,1	9	22	16	14	23,4	71,5	79,6	20	1,15	2,5	125
04232-15218405X30	dıştan dişli	çelik	trafik kırmızı RAL 3020	M5	18,1	9	22	16	14	23,4	71,5	79,6	30	1,15	2,5	125
04232-15218405X40	dıştan dişli	çelik	trafik kırmızı RAL 3020	M5	18,1	9	22	16	14	23,4	71,5	79,6	40	1,15	2,5	125
04232-15218405X50	dıştan dişli	çelik	trafik kırmızı RAL 3020	M5	18,1	9	22	16	14	23,4	71,5	79,6	50	1,15	2,5	125
04232-15218406X20	dıştan dişli	çelik	trafik kırmızı RAL 3020	M6	18,1	9	22	16	14	23,4	71,5	79,6	20	1,15	2,5	125
04232-15218406X30	dıştan dişli	çelik	trafik kırmızı RAL 3020	M6	18,1	9	22	16	14	23,4	71,5	79,6	30	1,15	2,5	125
04232-15218406X40	dıştan dişli	çelik	trafik kırmızı RAL 3020	M6	18,1	9	22	16	14	23,4	71,5	79,6	40	1,15	2,5	125
04232-15218406X50	dıştan dişli	çelik	trafik kırmızı RAL 3020	M6	18,1	9	22	16	14	23,4	71,5	79,6	50	1,15	2,5	125
04232-25218408X25	dıştan dişli	çelik	trafik kırmızı RAL 3020	M8	27,1	11	33	24,2	16,2	27,7	100	110	25	1,5	5	170
04232-25218408X30	dıştan dişli	çelik	trafik kırmızı RAL 3020	M8	27,1	11	33	24,2	16,2	27,7	100	110	30	1,5	5	170
04232-25218408X40	dıştan dişli	çelik	trafik kırmızı RAL 3020	M8	27,1	11	33	24,2	16,2	27,7	100	110	40	1,5	5	170
04232-25218408X50	dıştan dişli	çelik	trafik kırmızı RAL 3020	M8	27,1	11	33	24,2	16,2	27,7	100	110	50	1,5	5	170
04232-25218410X25	dıştan dişli	çelik	trafik kırmızı RAL 3020	M10	27,1	11	33	24,2	16,2	27,7	100	110	25	1,5	5	170
04232-25218410X30	dıştan dişli	çelik	trafik kırmızı RAL 3020	M10	27,1	11	33	24,2	16,2	27,7	100	110	30	1,5	5	170
04232-25218410X40	dıştan dişli	çelik	trafik kırmızı RAL 3020	M10	27,1	11	33	24,2	16,2	27,7	100	110	40	1,5	5	170
04232-25218410X50	dıştan dişli	çelik	trafik kırmızı RAL 3020	M10	27,1	11	33	24,2	16,2	27,7	100	110	50	1,5	5	170
04232-15318405X20	dıştan dişli	paslanmaz çelik	trafik kırmızı RAL 3020	M5	18,1	9	22	16	14	23,4	71,5	79,6	20	1,15	2,5	125
04232-15318405X30	dıştan dişli	paslanmaz çelik	trafik kırmızı RAL 3020	M5	18,1	9	22	16	14	23,4	71,5	79,6	30	1,15	2,5	125
04232-15318405X40	dıştan dişli	paslanmaz çelik	trafik kırmızı RAL 3020	M5	18,1	9	22	16	14	23,4	71,5	79,6	40	1,15	2,5	125
04232-15318405X50	dıştan dişli	paslanmaz çelik	trafik kırmızı RAL 3020	M5	18,1	9	22	16	14	23,4	71,5	79,6	50	1,15	2,5	125
04232-15318406X20	dıştan dişli	paslanmaz çelik	trafik kırmızı RAL 3020	M6	18,1	9	22	16	14	23,4	71,5	79,6	20	1,15	2,5	125
04232-15318406X30	dıştan dişli	paslanmaz çelik	trafik kırmızı RAL 3020	M6	18,1	9	22	16	14	23,4	71,5	79,6	30	1,15	2,5	125
04232-15318406X40	dıştan dişli	paslanmaz çelik	trafik kırmızı RAL 3020	M6	18,1	9	22	16	14	23,4	71,5	79,6	40	1,15	2,5	125
04232-15318406X50	dıştan dişli	paslanmaz çelik	trafik kırmızı RAL 3020	M6	18,1	9	22	16	14	23,4	71,5	79,6	50	1,15	2,5	125

04232 İç ve dış dişli plastik eksantrik kamlı kenetleme kolu, plastik-metal basınç diski ve saplama civatası çelik veya paslanmaz çelik



Ürünler genel bakış

Sipariş numarası	Dişli türü	Bileşen malzemesi	Ana gövde rengi	D	D1	D2	B	B1	H	H1	A	A1	L	Strok S	Bağlama kuvveti F (kN)	El kuvveti FH N
04232-25318408X25	dıştan dişli	paslanmaz çelik	trafik kırmızı RAL 3020	M8	27,1	11	33	24,2	16,2	27,7	100	110	25	1,5	5	170
04232-25318408X30	dıştan dişli	paslanmaz çelik	trafik kırmızı RAL 3020	M8	27,1	11	33	24,2	16,2	27,7	100	110	30	1,5	5	170
04232-25318408X40	dıştan dişli	paslanmaz çelik	trafik kırmızı RAL 3020	M8	27,1	11	33	24,2	16,2	27,7	100	110	40	1,5	5	170
04232-25318408X50	dıştan dişli	paslanmaz çelik	trafik kırmızı RAL 3020	M8	27,1	11	33	24,2	16,2	27,7	100	110	50	1,5	5	170
04232-25318410X25	dıştan dişli	paslanmaz çelik	trafik kırmızı RAL 3020	M10	27,1	11	33	24,2	16,2	27,7	100	110	25	1,5	5	170
04232-25318410X30	dıştan dişli	paslanmaz çelik	trafik kırmızı RAL 3020	M10	27,1	11	33	24,2	16,2	27,7	100	110	30	1,5	5	170
04232-25318410X40	dıştan dişli	paslanmaz çelik	trafik kırmızı RAL 3020	M10	27,1	11	33	24,2	16,2	27,7	100	110	40	1,5	5	170
04232-25318410X50	dıştan dişli	paslanmaz çelik	trafik kırmızı RAL 3020	M10	27,1	11	33	24,2	16,2	27,7	100	110	50	1,5	5	170