



Açıklama

Malzeme:

Tutamak kolu: Alüminyum döküm EN AC-46200.

Baskı pulu: Plastik PA 66 GF 35-X cam elyaf takviyeli.

Aks pimi: Paslanmaz çelik 1.4305 (AISI 303'e uyumludur).

Pimli civata ve pul: Çelik, mukavemet sınıfı 5.8 veya paslanmaz çelik 1.4305 (AISI 303'e uyumludur).

Model:

Tutma kolu siyah toz boya kaplama.

Baskı pulu siyah.

Aks pimi kaplamasız.

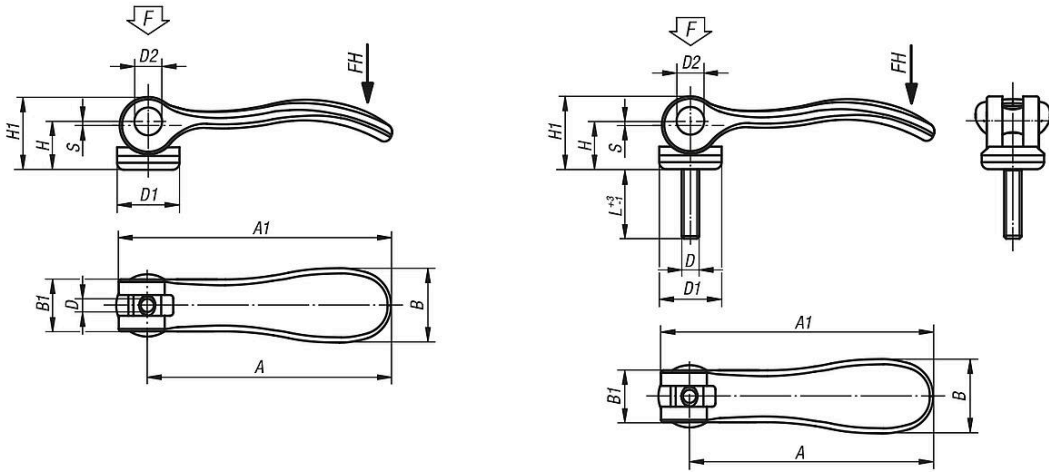
Pimli civata ve pul çelik, mavi pasifleştirilmiş veya paslanmaz çelik kaplamasız.

Bilgi:

Plastikler, yük altında yavaşlama (retardasyon) özelliğine sahiptir.



Çizimler



Ürünlere genel bakış

Sipariş numarası	Bileşen malzemesi	Ana gövde rengi	D	D1	D2	B	B1	H	H1	A	A1	L	Strok S	Bağlama kuvveti F (kN)	EI kuvveti FH N
04232-95014AD	çelik	rubin kırmızı RAL 3003	6-32	12	6	14,4	11,5	9	13	36,2	41,7	-	1	1,5	90
04232-95014AE	çelik	rubin kırmızı RAL 3003	8-32	12	6	14,4	11,5	9	13	36,2	41,7	-	1	1,5	90
04232-05014AE	çelik	rubin kırmızı RAL 3003	8-32	15,4	8	18	13	11,2	17	52,3	59,1	-	1	2,5	100
04232-05014A0	çelik	rubin kırmızı RAL 3003	10-24	15,4	8	18	13	11,2	17	52,3	59,1	-	1	2,5	100
04232-05014A1	çelik	rubin kırmızı RAL 3003	10-32	15,4	8	18	13	11,2	17	52,3	59,1	-	1	2,5	100
04232-15014A1	çelik	rubin kırmızı RAL 3003	10-32	18,1	9	21,5	15	14,5	22	70,4	79,2	-	1,2	4	120
04232-15014A2	çelik	rubin kırmızı RAL 3003	1/4-20	18,1	9	21,5	15	14,5	22	70,4	79,2	-	1,2	4	120
04232-25014A3	çelik	rubin kırmızı RAL 3003	5/16-18	27,1	11	33,3	24	18	28,5	96	108	-	1,5	8	350
04232-95114AD	paslanmaz çelik	rubin kırmızı RAL 3003	6-32	12	6	14,4	11,5	9	13	36,2	41,7	-	1	1,5	90
04232-95114AE	paslanmaz çelik	rubin kırmızı RAL 3003	8-32	12	6	14,4	11,5	9	13	36,2	41,7	-	1	1,5	90
04232-05114AE	paslanmaz çelik	rubin kırmızı RAL 3003	8-32	15,4	8	18	13	11,2	17	52,3	59,1	-	1	2,5	100
04232-05114A0	paslanmaz çelik	rubin kırmızı RAL 3003	10-24	15,4	8	18	13	11,2	17	52,3	59,1	-	1	2,5	100
04232-05114A1	paslanmaz çelik	rubin kırmızı RAL 3003	10-32	15,4	8	18	13	11,2	17	52,3	59,1	-	1	2,5	100
04232-15114A1	paslanmaz çelik	rubin kırmızı RAL 3003	10-32	18,1	9	21,5	15	14,5	22	70,4	79,2	-	1,2	4	120
04232-15114A2	paslanmaz çelik	rubin kırmızı RAL 3003	1/4-20	18,1	9	21,5	15	14,5	22	70,4	79,2	-	1,2	4	120
04232-25114A3	paslanmaz çelik	rubin kırmızı RAL 3003	5/16-18	27,1	11	33,3	24	18	28,5	96	108	-	1,5	8	350

04232 inch iç ve dış dişli alüminyum eksantrik kamlı kenetleme kolu, plastik-metal baskı pulu ve saplama civatası çelik veya paslanmaz çelik - inç



Ürünler genel bakış

Sipariş numarası	Bileşen malzemesi	Ana gövde rengi	D	D1	D2	B	B1	H	H1	A	A1	L	Strok S	Bağlama kuvveti F (kN)	El kuvveti FH N
04232-95011AD	çelik	siyah	6-32	12	6	14,4	11,5	9	13	36,2	41,7	-	1	1,5	90
04232-95011AE	çelik	siyah	8-32	12	6	14,4	11,5	9	13	36,2	41,7	-	1	1,5	90
04232-05011AE	çelik	siyah	8-32	15,4	8	18	13	11,2	17	52,3	59,1	-	1	2,5	100
04232-05011A0	çelik	siyah	10-24	15,4	8	18	13	11,2	17	52,3	59,1	-	1	2,5	100
04232-05011A1	çelik	siyah	10-32	15,4	8	18	13	11,2	17	52,3	59,1	-	1	2,5	100
04232-15011A1	çelik	siyah	10-32	18,1	9	21,5	15	14,5	22	70,4	79,2	-	1,2	4	120
04232-15011A2	çelik	siyah	1/4-20	18,1	9	21,5	15	14,5	22	70,4	79,2	-	1,2	4	120
04232-25011A3	çelik	siyah	5/16-18	27,1	11	33,3	24	18	28,5	96	108	-	1,5	8	350
04232-95111AD	paslanmaz çelik	siyah	6-32	12	6	14,4	11,5	9	13	36,2	41,7	-	1	1,5	90
04232-95111AE	paslanmaz çelik	siyah	8-32	12	6	14,4	11,5	9	13	36,2	41,7	-	1	1,5	90
04232-05111AE	paslanmaz çelik	siyah	8-32	15,4	8	18	13	11,2	17	52,3	59,1	-	1	2,5	100
04232-05111A0	paslanmaz çelik	siyah	10-24	15,4	8	18	13	11,2	17	52,3	59,1	-	1	2,5	100
04232-05111A1	paslanmaz çelik	siyah	10-32	15,4	8	18	13	11,2	17	52,3	59,1	-	1	2,5	100
04232-15111A1	paslanmaz çelik	siyah	10-32	18,1	9	21,5	15	14,5	22	70,4	79,2	-	1,2	4	120
04232-15111A2	paslanmaz çelik	siyah	1/4-20	18,1	9	21,5	15	14,5	22	70,4	79,2	-	1,2	4	120
04232-25111A3	paslanmaz çelik	siyah	5/16-18	27,1	11	33,3	24	18	28,5	96	108	-	1,5	8	350
04232-95014ADX10	çelik	rubin kırmızı RAL 3003	6-32	12	6	14,4	11,5	9	13	36,2	41,7	10	1	1,5	90
04232-95014ADX15	çelik	rubin kırmızı RAL 3003	6-32	12	6	14,4	11,5	9	13	36,2	41,7	15	1	1,5	90
04232-95014ADX30	çelik	rubin kırmızı RAL 3003	6-32	12	6	14,4	11,5	9	13	36,2	41,7	30	1	1,5	90
04232-95014AEX10	çelik	rubin kırmızı RAL 3003	8-32	12	6	14,4	11,5	9	13	36,2	41,7	10	1	1,5	90
04232-95014AEX15	çelik	rubin kırmızı RAL 3003	8-32	12	6	14,4	11,5	9	13	36,2	41,7	15	1	1,5	90
04232-95014AEX30	çelik	rubin kırmızı RAL 3003	8-32	12	6	14,4	11,5	9	13	36,2	41,7	30	1	1,5	90
04232-05014AEX15	çelik	rubin kırmızı RAL 3003	8-32	15,4	8	18	13	11,2	17	52,3	59,1	15	1	2,5	100
04232-05014AEX20	çelik	rubin kırmızı RAL 3003	8-32	15,4	8	18	13	11,2	17	52,3	59,1	20	1	2,5	100
04232-05014AEX30	çelik	rubin kırmızı RAL 3003	8-32	15,4	8	18	13	11,2	17	52,3	59,1	30	1	2,5	100
04232-05014A0X20	çelik	rubin kırmızı RAL 3003	10-24	15,4	8	18	13	11,2	17	52,3	59,1	20	1	2,5	100
04232-05014A0X30	çelik	rubin kırmızı RAL 3003	10-24	15,4	8	18	13	11,2	17	52,3	59,1	30	1	2,5	100
04232-05014A0X40	çelik	rubin kırmızı RAL 3003	10-24	15,4	8	18	13	11,2	17	52,3	59,1	40	1	2,5	100
04232-05014A0X50	çelik	rubin kırmızı RAL 3003	10-24	15,4	8	18	13	11,2	17	52,3	59,1	50	1	2,5	100
04232-05014A1X20	çelik	rubin kırmızı RAL 3003	10-32	15,4	8	18	13	11,2	17	52,3	59,1	20	1	2,5	100
04232-05014A1X30	çelik	rubin kırmızı RAL 3003	10-32	15,4	8	18	13	11,2	17	52,3	59,1	30	1	2,5	100
04232-05014A1X40	çelik	rubin kırmızı RAL 3003	10-32	15,4	8	18	13	11,2	17	52,3	59,1	40	1	2,5	100
04232-05014A1X50	çelik	rubin kırmızı RAL 3003	10-32	15,4	8	18	13	11,2	17	52,3	59,1	50	1	2,5	100
04232-15014A1X20	çelik	rubin kırmızı RAL 3003	10-32	18,1	9	21,5	15	14,5	22	70,4	79,2	20	1,2	4	120
04232-15014A1X30	çelik	rubin kırmızı RAL 3003	10-32	18,1	9	21,5	15	14,5	22	70,4	79,2	30	1,2	4	120
04232-15014A1X40	çelik	rubin kırmızı RAL 3003	10-32	18,1	9	21,5	15	14,5	22	70,4	79,2	40	1,2	4	120
04232-15014A1X50	çelik	rubin kırmızı RAL 3003	10-32	18,1	9	21,5	15	14,5	22	70,4	79,2	50	1,2	4	120
04232-15014A2X20	çelik	rubin kırmızı RAL 3003	1/4-20	18,1	9	21,5	15	14,5	22	70,4	79,2	20	1,2	4	120
04232-15014A2X30	çelik	rubin kırmızı RAL 3003	1/4-20	18,1	9	21,5	15	14,5	22	70,4	79,2	30	1,2	4	120
04232-15014A2X40	çelik	rubin kırmızı RAL 3003	1/4-20	18,1	9	21,5	15	14,5	22	70,4	79,2	40	1,2	4	120
04232-15014A2X50	çelik	rubin kırmızı RAL 3003	1/4-20	18,1	9	21,5	15	14,5	22	70,4	79,2	50	1,2	4	120
04232-25014A3X25	çelik	rubin kırmızı RAL 3003	5/16-18	27,1	11	33,3	24	18	28,5	96	108	25	1,5	8	350
04232-25014A3X30	çelik	rubin kırmızı RAL 3003	5/16-18	27,1	11	33,3	24	18	28,5	96	108	30	1,5	8	350
04232-25014A3X40	çelik	rubin kırmızı RAL 3003	5/16-18	27,1	11	33,3	24	18	28,5	96	108	40	1,5	8	350
04232-25014A4X25	çelik	rubin kırmızı RAL 3003	3/8-16	27,1	11	33,3	24	18	28,5	96	108	25	1,5	8	350
04232-25014A4X30	çelik	rubin kırmızı RAL 3003	3/8-16	27,1	11	33,3	24	18	28,5	96	108	30	1,5	8	350
04232-25014A4X40	çelik	rubin kırmızı RAL 3003	3/8-16	27,1	11	33,3	24	18	28,5	96	108	40	1,5	8	350
04232-25014A4X50	çelik	rubin kırmızı RAL 3003	3/8-16	27,1	11	33,3	24	18	28,5	96	108	50	1,5	8	350
04232-95114ADX10	paslanmaz çelik	rubin kırmızı RAL 3003	6-32	12	6	14,4	11,5	9	13	36,2	41,7	10	1	1,5	90
04232-95114ADX15	paslanmaz çelik	rubin kırmızı RAL 3003	6-32	12	6	14,4	11,5	9	13	36,2	41,7	15	1	1,5	90
04232-95114ADX30	paslanmaz çelik	rubin kırmızı RAL 3003	6-32	12	6	14,4	11,5	9	13	36,2	41,7	30	1	1,5	90
04232-95114AEX10	paslanmaz çelik	rubin kırmızı RAL 3003	8-32	12	6	14,4	11,5	9	13	36,2	41,7	10	1	1,5	90
04232-95114AEX15	paslanmaz çelik	rubin kırmızı RAL 3003	8-32	12	6	14,4	11,5	9	13	36,2	41,7	15	1	1,5	90
04232-95114AEX30	paslanmaz çelik	rubin kırmızı RAL 3003	8-32	12	6	14,4	11,5	9	13	36,2	41,7	30	1	1,5	90
04232-05114AEX15	paslanmaz çelik	rubin kırmızı RAL 3003	8-32	15,4	8	18	13	11,2	17	52,3	59,1	15	1	2,5	100
04232-05114AEX20	paslanmaz çelik	rubin kırmızı RAL 3003	8-32	15,4	8	18	13	11,2	17	52,3	59,1	20	1	2,5	100
04232-05114AEX30	paslanmaz çelik	rubin kırmızı RAL 3003	8-32	15,4	8	18	13	11,2	17	52,3	59,1	30	1	2,5	100
04232-05114A0X20	paslanmaz çelik	rubin kırmızı RAL 3003	10-24	15,4	8	18	13	11,2	17	52,3	59,1	20	1	2,5	100
04232-05114A0X30	paslanmaz çelik	rubin kırmızı RAL 3003	10-24	15,4	8	18	13	11,2	17	52,3	59,1	30	1	2,5	100
04232-05114A0X40	paslanmaz çelik	rubin kırmızı RAL 3003	10-24	15,4	8	18	13	11,2	17	52,3	59,1	40	1	2,5	100
04232-05114A0X50	paslanmaz çelik	rubin kırmızı RAL 3003	10-24	15,4	8	18	13	11,2	17	52,3	59,1	50	1	2,5	100
04232-05114A1X20	paslanmaz çelik	rubin kırmızı RAL 3003	10-32	15,4	8	18	13	11,2	17	52,3	59,1	20	1	2,5	100
04232-05114A1X30	paslanmaz çelik	rubin kırmızı RAL 3003	10-32	15,4	8	18	13	11,2	17	52,3	59,1	30	1	2,5	100

04232 inch iç ve dış dişli alüminyum eksantrik kamlı kenetleme kolu, plastik-metal baskı pulu ve saplama civatası çelik veya paslanmaz çelik - inç



Ürünler genel bakış

Sipariş numarası	Bileşen malzemesi	Ana gövde rengi	D	D1	D2	B	B1	H	H1	A	A1	L	Strok S	Bağlama kuvveti F (kN)	El kuvveti FH N
04232-05114A1X40	paslanmaz çelik	rubin kırmızı RAL 3003	10-32	15,4	8	18	13	11,2	17	52,3	59,1	40	1	2,5	100
04232-05114A1X50	paslanmaz çelik	rubin kırmızı RAL 3003	10-32	15,4	8	18	13	11,2	17	52,3	59,1	50	1	2,5	100
04232-15114A1X20	paslanmaz çelik	rubin kırmızı RAL 3003	10-32	18,1	9	21,5	15	14,5	22	70,4	79,2	20	1,2	4	120
04232-15114A1X30	paslanmaz çelik	rubin kırmızı RAL 3003	10-32	18,1	9	21,5	15	14,5	22	70,4	79,2	30	1,2	4	120
04232-15114A1X40	paslanmaz çelik	rubin kırmızı RAL 3003	10-32	18,1	9	21,5	15	14,5	22	70,4	79,2	40	1,2	4	120
04232-15114A1X50	paslanmaz çelik	rubin kırmızı RAL 3003	10-32	18,1	9	21,5	15	14,5	22	70,4	79,2	50	1,2	4	120
04232-15114A2X20	paslanmaz çelik	rubin kırmızı RAL 3003	1/4-20	18,1	9	21,5	15	14,5	22	70,4	79,2	20	1,2	4	120
04232-15114A2X30	paslanmaz çelik	rubin kırmızı RAL 3003	1/4-20	18,1	9	21,5	15	14,5	22	70,4	79,2	30	1,2	4	120
04232-15114A2X40	paslanmaz çelik	rubin kırmızı RAL 3003	1/4-20	18,1	9	21,5	15	14,5	22	70,4	79,2	40	1,2	4	120
04232-15114A2X50	paslanmaz çelik	rubin kırmızı RAL 3003	1/4-20	18,1	9	21,5	15	14,5	22	70,4	79,2	50	1,2	4	120
04232-25114A3X25	paslanmaz çelik	rubin kırmızı RAL 3003	5/16-18	27,1	11	33,3	24	18	28,5	96	108	25	1,5	8	350
04232-25114A3X30	paslanmaz çelik	rubin kırmızı RAL 3003	5/16-18	27,1	11	33,3	24	18	28,5	96	108	30	1,5	8	350
04232-25114A3X40	paslanmaz çelik	rubin kırmızı RAL 3003	5/16-18	27,1	11	33,3	24	18	28,5	96	108	40	1,5	8	350
04232-25114A3X50	paslanmaz çelik	rubin kırmızı RAL 3003	5/16-18	27,1	11	33,3	24	18	28,5	96	108	50	1,5	8	350
04232-25114A4X25	paslanmaz çelik	rubin kırmızı RAL 3003	3/8-16	27,1	11	33,3	24	18	28,5	96	108	25	1,5	8	350
04232-25114A4X30	paslanmaz çelik	rubin kırmızı RAL 3003	3/8-16	27,1	11	33,3	24	18	28,5	96	108	30	1,5	8	350
04232-25114A4X40	paslanmaz çelik	rubin kırmızı RAL 3003	3/8-16	27,1	11	33,3	24	18	28,5	96	108	40	1,5	8	350
04232-25114A4X50	paslanmaz çelik	rubin kırmızı RAL 3003	3/8-16	27,1	11	33,3	24	18	28,5	96	108	50	1,5	8	350
04232-95011ADX10	çelik	siyah	6-32	12	6	14,4	11,5	9	13	36,2	41,7	10	1	1,5	90
04232-95011ADX15	çelik	siyah	6-32	12	6	14,4	11,5	9	13	36,2	41,7	15	1	1,5	90
04232-95011ADX30	çelik	siyah	6-32	12	6	14,4	11,5	9	13	36,2	41,7	30	1	1,5	90
04232-95011AEX10	çelik	siyah	8-32	12	6	14,4	11,5	9	13	36,2	41,7	10	1	1,5	90
04232-95011AEX15	çelik	siyah	8-32	12	6	14,4	11,5	9	13	36,2	41,7	15	1	1,5	90
04232-95011AEX30	çelik	siyah	8-32	12	6	14,4	11,5	9	13	36,2	41,7	30	1	1,5	90
04232-05011AEX15	çelik	siyah	8-32	15,4	8	18	13	11,2	17	52,3	59,1	15	1	2,5	100
04232-05011AEX20	çelik	siyah	8-32	15,4	8	18	13	11,2	17	52,3	59,1	20	1	2,5	100
04232-05011AEX30	çelik	siyah	8-32	15,4	8	18	13	11,2	17	52,3	59,1	30	1	2,5	100
04232-05011A0X20	çelik	siyah	10-24	15,4	8	18	13	11,2	17	52,3	59,1	20	1	2,5	100
04232-05011A0X30	çelik	siyah	10-24	15,4	8	18	13	11,2	17	52,3	59,1	30	1	2,5	100
04232-05011A0X40	çelik	siyah	10-24	15,4	8	18	13	11,2	17	52,3	59,1	40	1	2,5	100
04232-05011A0X50	çelik	siyah	10-24	15,4	8	18	13	11,2	17	52,3	59,1	50	1	2,5	100
04232-05011A1X20	çelik	siyah	10-32	15,4	8	18	13	11,2	17	52,3	59,1	20	1	2,5	100
04232-05011A1X30	çelik	siyah	10-32	15,4	8	18	13	11,2	17	52,3	59,1	30	1	2,5	100
04232-05011A1X40	çelik	siyah	10-32	15,4	8	18	13	11,2	17	52,3	59,1	40	1	2,5	100
04232-05011A1X50	çelik	siyah	10-32	15,4	8	18	13	11,2	17	52,3	59,1	50	1	2,5	100
04232-15011A1X20	çelik	siyah	10-32	18,1	9	21,5	15	14,5	22	70,4	79,2	20	1,2	4	120
04232-15011A1X30	çelik	siyah	10-32	18,1	9	21,5	15	14,5	22	70,4	79,2	30	1,2	4	120
04232-15011A1X40	çelik	siyah	10-32	18,1	9	21,5	15	14,5	22	70,4	79,2	40	1,2	4	120
04232-15011A1X50	çelik	siyah	10-32	18,1	9	21,5	15	14,5	22	70,4	79,2	50	1,2	4	120
04232-15011A2X20	çelik	siyah	1/4-20	18,1	9	21,5	15	14,5	22	70,4	79,2	20	1,2	4	120
04232-15011A2X30	çelik	siyah	1/4-20	18,1	9	21,5	15	14,5	22	70,4	79,2	30	1,2	4	120
04232-15011A2X40	çelik	siyah	1/4-20	18,1	9	21,5	15	14,5	22	70,4	79,2	40	1,2	4	120
04232-15011A2X50	çelik	siyah	1/4-20	18,1	9	21,5	15	14,5	22	70,4	79,2	50	1,2	4	120
04232-25011A3X25	çelik	siyah	5/16-18	27,1	11	33,3	24	18	28,5	96	108	25	1,5	8	350
04232-25011A3X30	çelik	siyah	5/16-18	27,1	11	33,3	24	18	28,5	96	108	30	1,5	8	350
04232-25011A3X40	çelik	siyah	5/16-18	27,1	11	33,3	24	18	28,5	96	108	40	1,5	8	350
04232-25011A3X50	çelik	siyah	5/16-18	27,1	11	33,3	24	18	28,5	96	108	50	1,5	8	350
04232-25011A4X25	çelik	siyah	3/8-16	27,1	11	33,3	24	18	28,5	96	108	25	1,5	8	350
04232-25011A4X30	çelik	siyah	3/8-16	27,1	11	33,3	24	18	28,5	96	108	30	1,5	8	350
04232-25011A4X40	çelik	siyah	3/8-16	27,1	11	33,3	24	18	28,5	96	108	40	1,5	8	350
04232-25011A4X50	çelik	siyah	3/8-16	27,1	11	33,3	24	18	28,5	96	108	50	1,5	8	350
04232-95111ADX10	paslanmaz çelik	siyah	6-32	12	6	14,4	11,5	9	13	36,2	41,7	10	1	1,5	90
04232-95111ADX15	paslanmaz çelik	siyah	6-32	12	6	14,4	11,5	9	13	36,2	41,7	15	1	1,5	90
04232-95111ADX30	paslanmaz çelik	siyah	6-32	12	6	14,4	11,5	9	13	36,2	41,7	30	1	1,5	90
04232-95111AEX10	paslanmaz çelik	siyah	8-32	12	6	14,4	11,5	9	13	36,2	41,7	10	1	1,5	90
04232-95111AEX15	paslanmaz çelik	siyah	8-32	12	6	14,4	11,5	9	13	36,2	41,7	15	1	1,5	90
04232-95111AEX30	paslanmaz çelik	siyah	8-32	12	6	14,4	11,5	9	13	36,2	41,7	30	1	1,5	90
04232-05111AEX15	paslanmaz çelik	siyah	8-32	15,4	8	18	13	11,2	17	52,3	59,1	15	1	2,5	100
04232-05111AEX20	paslanmaz çelik	siyah	8-32	15,4	8	18	13	11,2	17	52,3	59,1	20	1	2,5	100
04232-05111AEX30	paslanmaz çelik	siyah	8-32	15,4	8	18	13	11,2	17	52,3	59,1	30	1	2,5	100
04232-05111A0X20	paslanmaz çelik	siyah	10-24	15,4	8	18	13	11,2	17	52,3	59,1	20	1	2,5	100
04232-05111A0X30	paslanmaz çelik	siyah	10-24	15,4	8	18	13	11,2	17	52,3	59,1	30	1	2,5	100
04232-05111A0X40	paslanmaz çelik	siyah	10-24	15,4	8	18	13	11,2	17	52,3	59,1	40	1	2,5	100
04232-05111A0X50	paslanmaz çelik	siyah	10-24	15,4	8	18	13	11,2	17	52,3	59,1	50	1	2,5	100

04232 inch iç ve dış dişli alüminyum eksantrik kamlı kenetleme kolu, plastik-metal baskı pulu ve saplama civatası çelik veya paslanmaz çelik - inç



Ürünler genel bakış

Sipariş numarası	Bileşen malzemesi	Ana gövde rengi	D	D1	D2	B	B1	H	H1	A	A1	L	Strok S	Bağlama kuvveti F (kN)	EI kuvveti FH N
04232-05111A1X20	paslanmaz çelik	siyah	10-32	15,4	8	18	13	11,2	17	52,3	59,1	20	1	2,5	100
04232-05111A1X30	paslanmaz çelik	siyah	10-32	15,4	8	18	13	11,2	17	52,3	59,1	30	1	2,5	100
04232-05111A1X40	paslanmaz çelik	siyah	10-32	15,4	8	18	13	11,2	17	52,3	59,1	40	1	2,5	100
04232-05111A1X50	paslanmaz çelik	siyah	10-32	15,4	8	18	13	11,2	17	52,3	59,1	50	1	2,5	100
04232-15111A1X20	paslanmaz çelik	siyah	10-32	18,1	9	21,5	15	14,5	22	70,4	79,2	20	1,2	4	120
04232-15111A1X30	paslanmaz çelik	siyah	10-32	18,1	9	21,5	15	14,5	22	70,4	79,2	30	1,2	4	120
04232-15111A1X40	paslanmaz çelik	siyah	10-32	18,1	9	21,5	15	14,5	22	70,4	79,2	40	1,2	4	120
04232-15111A1X50	paslanmaz çelik	siyah	10-32	18,1	9	21,5	15	14,5	22	70,4	79,2	50	1,2	4	120
04232-15111A2X20	paslanmaz çelik	siyah	1/4-20	18,1	9	21,5	15	14,5	22	70,4	79,2	20	1,2	4	120
04232-15111A2X30	paslanmaz çelik	siyah	1/4-20	18,1	9	21,5	15	14,5	22	70,4	79,2	30	1,2	4	120
04232-15111A2X40	paslanmaz çelik	siyah	1/4-20	18,1	9	21,5	15	14,5	22	70,4	79,2	40	1,2	4	120
04232-15111A2X50	paslanmaz çelik	siyah	1/4-20	18,1	9	21,5	15	14,5	22	70,4	79,2	50	1,2	4	120
04232-25111A3X25	paslanmaz çelik	siyah	5/16-18	27,1	11	33,3	24	18	28,5	96	108	25	1,5	8	350
04232-25111A3X30	paslanmaz çelik	siyah	5/16-18	27,1	11	33,3	24	18	28,5	96	108	30	1,5	8	350
04232-25111A3X40	paslanmaz çelik	siyah	5/16-18	27,1	11	33,3	24	18	28,5	96	108	40	1,5	8	350
04232-25111A3X50	paslanmaz çelik	siyah	5/16-18	27,1	11	33,3	24	18	28,5	96	108	50	1,5	8	350
04232-25111A4X25	paslanmaz çelik	siyah	3/8-16	27,1	11	33,3	24	18	28,5	96	108	25	1,5	8	350
04232-25111A4X30	paslanmaz çelik	siyah	3/8-16	27,1	11	33,3	24	18	28,5	96	108	30	1,5	8	350
04232-25111A4X40	paslanmaz çelik	siyah	3/8-16	27,1	11	33,3	24	18	28,5	96	108	40	1,5	8	350
04232-25111A4X50	paslanmaz çelik	siyah	3/8-16	27,1	11	33,3	24	18	28,5	96	108	50	1,5	8	350