



Açıklama

Malzeme:

Tutamak kolu: Alüminyum döküm EN AC-46200.

Baskı pulu: Plastik PA 66 GF 35-X cam elyaf takviyeli.

Aks pimi: Paslanmaz çelik 1.4305.

Pimli cıvata ve pul: Çelik, mukavemet sınıfı 5.8 veya paslanmaz çelik 1.4305.

Model:

Tutma kolu: Siyah toz boya kaplamalı, ince yapı veya kırmızı RAL 3003 ince yapı.
Baskı pulu siyah.

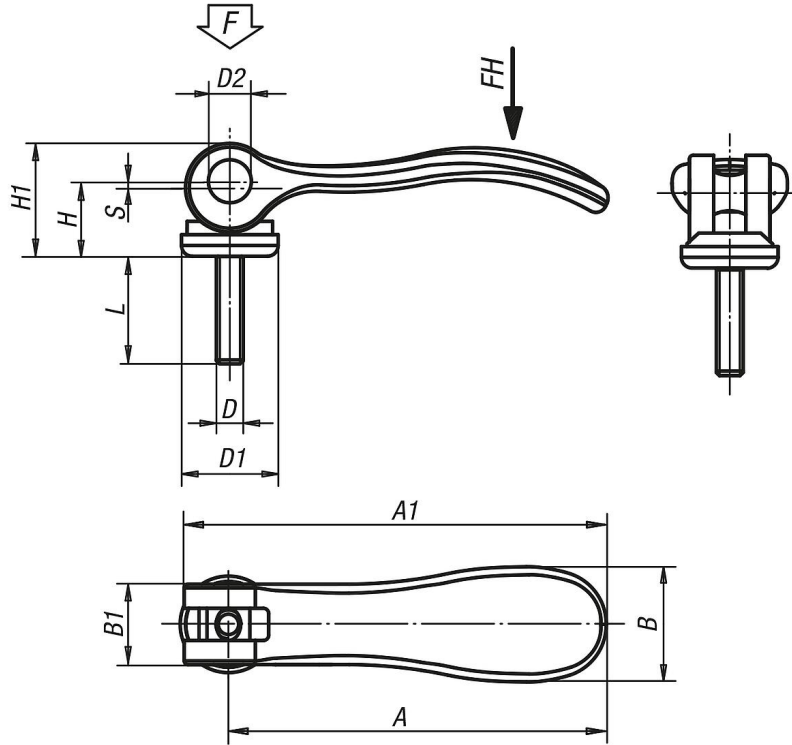
Aks pimi kaplamasız.

Pimli cıvata ve pul çelik, mavi pasifleştirilmiş veya paslanmaz çelik kaplamasız.

Bilgi:

Plastikler, yük altında yavaşlama (retardasyon) özelliğine sahiptir.

Çizimler



Ürünler genel bakış

Sipariş numarası	Bileşen malzemesi	Ana gövde rengi	D	D1	D2	B	B1	H	H1	A	A1	Strok S	L	Bağlama kuvveti F (kN)	EI kuvveti FH N
04232-9501103X10	çelik	siyah	M3	12	6	14,4	11,5	9	13	36,2	41,7	1	10	1,5	90
04232-9501103X15	çelik	siyah	M3	12	6	14,4	11,5	9	13	36,2	41,7	1	15	1,5	90
04232-9501103X30	çelik	siyah	M3	12	6	14,4	11,5	9	13	36,2	41,7	1	30	1,5	90
04232-9501104X10	çelik	siyah	M4	12	6	14,4	11,5	9	13	36,2	41,7	1	10	1,5	90
04232-9501104X15	çelik	siyah	M4	12	6	14,4	11,5	9	13	36,2	41,7	1	15	1,5	90
04232-9501104X30	çelik	siyah	M4	12	6	14,4	11,5	9	13	36,2	41,7	1	30	1,5	90
04232-0501104X15	çelik	siyah	M4	15,4	8	18	13	11,2	17	52,3	59,1	1	15	2,5	100
04232-0501104X20	çelik	siyah	M4	15,4	8	18	13	11,2	17	52,3	59,1	1	20	2,5	100
04232-0501104X30	çelik	siyah	M4	15,4	8	18	13	11,2	17	52,3	59,1	1	30	2,5	100

04232_AG Dış dişli alüminyum eksantrik kamlı kenetleme kolu, plastik/metal baskı pulu ve çelik veya paslanmaz çelik saplama civatası



Ürünler genel bakış

Sipariş numarası	Bileşen malzemesi	Ana gövde rengi	D	D1	D2	B	B1	H	H1	A	A1	Strok S	L	Bağlama kuvveti F (kN)	EI kuvveti FH N
04232-0501105X20	çelik	siyah	M5	15,4	8	18	13	11,2	17	52,3	59,1	1	20	2,5	100
04232-0501105X30	çelik	siyah	M5	15,4	8	18	13	11,2	17	52,3	59,1	1	30	2,5	100
04232-0501105X40	çelik	siyah	M5	15,4	8	18	13	11,2	17	52,3	59,1	1	40	2,5	100
04232-0501105X50	çelik	siyah	M5	15,4	8	18	13	11,2	17	52,3	59,1	1	50	2,5	100
04232-1501105X20	çelik	siyah	M5	18,1	9	21,5	15	14,5	22	70,4	79,2	1,2	20	4	120
04232-1501105X30	çelik	siyah	M5	18,1	9	21,5	15	14,5	22	70,4	79,2	1,2	30	4	120
04232-1501105X40	çelik	siyah	M5	18,1	9	21,5	15	14,5	22	70,4	79,2	1,2	40	4	120
04232-1501105X50	çelik	siyah	M5	18,1	9	21,5	15	14,5	22	70,4	79,2	1,2	50	4	120
04232-1501106X20	çelik	siyah	M6	18,1	9	21,5	15	14,5	22	70,4	79,2	1,2	20	4	120
04232-1501106X30	çelik	siyah	M6	18,1	9	21,5	15	14,5	22	70,4	79,2	1,2	30	4	120
04232-1501106X40	çelik	siyah	M6	18,1	9	21,5	15	14,5	22	70,4	79,2	1,2	40	4	120
04232-1501106X50	çelik	siyah	M6	18,1	9	21,5	15	14,5	22	70,4	79,2	1,2	50	4	120
04232-2501108X25	çelik	siyah	M8	27,1	11	33,3	24	18	28,5	96	108	1,5	25	8	350
04232-2501108X30	çelik	siyah	M8	27,1	11	33,3	24	18	28,5	96	108	1,5	30	8	350
04232-2501108X40	çelik	siyah	M8	27,1	11	33,3	24	18	28,5	96	108	1,5	40	8	350
04232-2501108X50	çelik	siyah	M8	27,1	11	33,3	24	18	28,5	96	108	1,5	50	8	350
04232-2501110X25	çelik	siyah	M10	27,1	11	33,3	24	18	28,5	96	108	1,5	25	8	350
04232-2501110X30	çelik	siyah	M10	27,1	11	33,3	24	18	28,5	96	108	1,5	30	8	350
04232-2501110X40	çelik	siyah	M10	27,1	11	33,3	24	18	28,5	96	108	1,5	40	8	350
04232-2501110X50	çelik	siyah	M10	27,1	11	33,3	24	18	28,5	96	108	1,5	50	8	350
04232-9511103X10	paslanmaz çelik	siyah	M3	12	6	14,4	11,5	9	13	36,2	41,7	1	10	1,5	90
04232-9511103X15	paslanmaz çelik	siyah	M3	12	6	14,4	11,5	9	13	36,2	41,7	1	15	1,5	90
04232-9511103X30	paslanmaz çelik	siyah	M3	12	6	14,4	11,5	9	13	36,2	41,7	1	30	1,5	90
04232-9511104X10	paslanmaz çelik	siyah	M4	12	6	14,4	11,5	9	13	36,2	41,7	1	10	1,5	90
04232-9511104X15	paslanmaz çelik	siyah	M4	12	6	14,4	11,5	9	13	36,2	41,7	1	15	1,5	90
04232-9511104X30	paslanmaz çelik	siyah	M4	12	6	14,4	11,5	9	13	36,2	41,7	1	30	1,5	90
04232-0511104X15	paslanmaz çelik	siyah	M4	15,4	8	18	13	11,2	17	52,3	59,1	1	15	2,5	100
04232-0511104X20	paslanmaz çelik	siyah	M4	15,4	8	18	13	11,2	17	52,3	59,1	1	20	2,5	100
04232-0511104X30	paslanmaz çelik	siyah	M4	15,4	8	18	13	11,2	17	52,3	59,1	1	30	2,5	100
04232-0511105X20	paslanmaz çelik	siyah	M5	15,4	8	18	13	11,2	17	52,3	59,1	1	20	2,5	100
04232-0511105X30	paslanmaz çelik	siyah	M5	15,4	8	18	13	11,2	17	52,3	59,1	1	30	2,5	100
04232-0511105X40	paslanmaz çelik	siyah	M5	15,4	8	18	13	11,2	17	52,3	59,1	1	40	2,5	100
04232-0511105X50	paslanmaz çelik	siyah	M5	15,4	8	18	13	11,2	17	52,3	59,1	1	50	2,5	100
04232-1511105X20	paslanmaz çelik	siyah	M5	18,1	9	21,5	15	14,5	22	70,4	79,2	1,2	20	4	120
04232-1511105X30	paslanmaz çelik	siyah	M5	18,1	9	21,5	15	14,5	22	70,4	79,2	1,2	30	4	120
04232-1511105X40	paslanmaz çelik	siyah	M5	18,1	9	21,5	15	14,5	22	70,4	79,2	1,2	40	4	120
04232-1511105X50	paslanmaz çelik	siyah	M5	18,1	9	21,5	15	14,5	22	70,4	79,2	1,2	50	4	120
04232-1511106X20	paslanmaz çelik	siyah	M6	18,1	9	21,5	15	14,5	22	70,4	79,2	1,2	20	4	120
04232-1511106X30	paslanmaz çelik	siyah	M6	18,1	9	21,5	15	14,5	22	70,4	79,2	1,2	30	4	120
04232-1511106X40	paslanmaz çelik	siyah	M6	18,1	9	21,5	15	14,5	22	70,4	79,2	1,2	40	4	120
04232-1511106X50	paslanmaz çelik	siyah	M6	18,1	9	21,5	15	14,5	22	70,4	79,2	1,2	50	4	120
04232-2511108X25	paslanmaz çelik	siyah	M8	27,1	11	33,3	24	18	28,5	96	108	1,5	25	8	350
04232-2511108X30	paslanmaz çelik	siyah	M8	27,1	11	33,3	24	18	28,5	96	108	1,5	30	8	350
04232-2511108X40	paslanmaz çelik	siyah	M8	27,1	11	33,3	24	18	28,5	96	108	1,5	40	8	350
04232-2511108X50	paslanmaz çelik	siyah	M8	27,1	11	33,3	24	18	28,5	96	108	1,5	50	8	350
04232-2511110X25	paslanmaz çelik	siyah	M10	27,1	11	33,3	24	18	28,5	96	108	1,5	25	8	350
04232-2511110X30	paslanmaz çelik	siyah	M10	27,1	11	33,3	24	18	28,5	96	108	1,5	30	8	350
04232-2511110X40	paslanmaz çelik	siyah	M10	27,1	11	33,3	24	18	28,5	96	108	1,5	40	8	350
04232-2511110X50	paslanmaz çelik	siyah	M10	27,1	11	33,3	24	18	28,5	96	108	1,5	50	8	350
04232-9501403X10	çelik	rubin kırmızı RAL 3003	M3	12	6	14,4	11,5	9	13	36,2	41,7	1	10	1,5	90
04232-9501403X15	çelik	rubin kırmızı RAL 3003	M3	12	6	14,4	11,5	9	13	36,2	41,7	1	15	1,5	90
04232-9501403X30	çelik	rubin kırmızı RAL 3003	M3	12	6	14,4	11,5	9	13	36,2	41,7	1	30	1,5	90
04232-9501404X10	çelik	rubin kırmızı RAL 3003	M4	12	6	14,4	11,5	9	13	36,2	41,7	1	10	1,5	90
04232-9501404X15	çelik	rubin kırmızı RAL 3003	M4	12	6	14,4	11,5	9	13	36,2	41,7	1	15	1,5	90
04232-9501404X30	çelik	rubin kırmızı RAL 3003	M4	12	6	14,4	11,5	9	13	36,2	41,7	1	30	1,5	90
04232-0501404X15	çelik	rubin kırmızı RAL 3003	M4	15,4	8	18	13	11,2	17	52,3	59,1	1	15	2,5	100
04232-0501404X20	çelik	rubin kırmızı RAL 3003	M4	15,4	8	18	13	11,2	17	52,3	59,1	1	20	2,5	100
04232-0501404X30	çelik	rubin kırmızı RAL 3003	M4	15,4	8	18	13	11,2	17	52,3	59,1	1	30	2,5	100
04232-0501405X20	çelik	rubin kırmızı RAL 3003	M5	15,4	8	18	13	11,2	17	52,3	59,1	1	20	2,5	100
04232-0501405X30	çelik	rubin kırmızı RAL 3003	M5	15,4	8	18	13	11,2	17	52,3	59,1	1	30	2,5	100
04232-0501405X40	çelik	rubin kırmızı RAL 3003	M5	15,4	8	18	13	11,2	17	52,3	59,1	1	40	2,5	100
04232-0501405X50	çelik	rubin kırmızı RAL 3003	M5	15,4	8	18	13	11,2	17	52,3	59,1	1	50	2,5	100
04232-1501405X20	çelik	rubin kırmızı RAL 3003	M5	18,1	9	21,5	15	14,5	22	70,4	79,2	1,2	20	4	120
04232-1501405X30	çelik	rubin kırmızı RAL 3003	M5	18,1	9	21,5	15	14,5	22	70,4	79,2	1,2	30	4	120

04232_AG Dış dişli alüminyum eksantrik kamlı kenetleme kolu, plastik/metal baskı pulu ve çelik veya paslanmaz çelik saplama civatası



Ürünler genel bakış

Sipariş numarası	Bileşen malzemesi	Ana gövde rengi	D	D1	D2	B	B1	H	H1	A	A1	Strok S	L	Bağlama kuvveti F (kN)	EI kuvveti FH N
04232-1501405X40	çelik	rubin kırmızı RAL 3003	M5	18,1	9	21,5	15	14,5	22	70,4	79,2	1,2	40	4	120
04232-1501405X50	çelik	rubin kırmızı RAL 3003	M5	18,1	9	21,5	15	14,5	22	70,4	79,2	1,2	50	4	120
04232-1501406X20	çelik	rubin kırmızı RAL 3003	M6	18,1	9	21,5	15	14,5	22	70,4	79,2	1,2	20	4	120
04232-1501406X30	çelik	rubin kırmızı RAL 3003	M6	18,1	9	21,5	15	14,5	22	70,4	79,2	1,2	30	4	120
04232-1501406X40	çelik	rubin kırmızı RAL 3003	M6	18,1	9	21,5	15	14,5	22	70,4	79,2	1,2	40	4	120
04232-1501406X50	çelik	rubin kırmızı RAL 3003	M6	18,1	9	21,5	15	14,5	22	70,4	79,2	1,2	50	4	120
04232-2501408X25	çelik	rubin kırmızı RAL 3003	M8	27,1	11	33,3	24	18	28,5	96	108	1,5	25	8	350
04232-2501408X30	çelik	rubin kırmızı RAL 3003	M8	27,1	11	33,3	24	18	28,5	96	108	1,5	30	8	350
04232-2501408X40	çelik	rubin kırmızı RAL 3003	M8	27,1	11	33,3	24	18	28,5	96	108	1,5	40	8	350
04232-2501408X50	çelik	rubin kırmızı RAL 3003	M8	27,1	11	33,3	24	18	28,5	96	108	1,5	50	8	350
04232-2501410X25	çelik	rubin kırmızı RAL 3003	M10	27,1	11	33,3	24	18	28,5	96	108	1,5	25	8	350
04232-2501410X30	çelik	rubin kırmızı RAL 3003	M10	27,1	11	33,3	24	18	28,5	96	108	1,5	30	8	350
04232-2501410X40	çelik	rubin kırmızı RAL 3003	M10	27,1	11	33,3	24	18	28,5	96	108	1,5	40	8	350
04232-2501410X50	çelik	rubin kırmızı RAL 3003	M10	27,1	11	33,3	24	18	28,5	96	108	1,5	50	8	350
04232-9511403X10	paslanmaz çelik	rubin kırmızı RAL 3003	M3	12	6	14,4	11,5	9	13	36,2	41,7	1	10	1,5	90
04232-9511403X15	paslanmaz çelik	rubin kırmızı RAL 3003	M3	12	6	14,4	11,5	9	13	36,2	41,7	1	15	1,5	90
04232-9511403X30	paslanmaz çelik	rubin kırmızı RAL 3003	M3	12	6	14,4	11,5	9	13	36,2	41,7	1	30	1,5	90
04232-9511404X10	paslanmaz çelik	rubin kırmızı RAL 3003	M4	12	6	14,4	11,5	9	13	36,2	41,7	1	10	1,5	90
04232-9511404X15	paslanmaz çelik	rubin kırmızı RAL 3003	M4	12	6	14,4	11,5	9	13	36,2	41,7	1	15	1,5	90
04232-9511404X30	paslanmaz çelik	rubin kırmızı RAL 3003	M4	12	6	14,4	11,5	9	13	36,2	41,7	1	30	1,5	90
04232-0511404X15	paslanmaz çelik	rubin kırmızı RAL 3003	M4	15,4	8	18	13	11,2	17	52,3	59,1	1	15	2,5	100
04232-0511404X20	paslanmaz çelik	rubin kırmızı RAL 3003	M4	15,4	8	18	13	11,2	17	52,3	59,1	1	20	2,5	100
04232-0511404X30	paslanmaz çelik	rubin kırmızı RAL 3003	M4	15,4	8	18	13	11,2	17	52,3	59,1	1	30	2,5	100
04232-0511405X20	paslanmaz çelik	rubin kırmızı RAL 3003	M5	15,4	8	18	13	11,2	17	52,3	59,1	1	20	2,5	100
04232-0511405X30	paslanmaz çelik	rubin kırmızı RAL 3003	M5	15,4	8	18	13	11,2	17	52,3	59,1	1	30	2,5	100
04232-0511405X40	paslanmaz çelik	rubin kırmızı RAL 3003	M5	15,4	8	18	13	11,2	17	52,3	59,1	1	40	2,5	100
04232-0511405X50	paslanmaz çelik	rubin kırmızı RAL 3003	M5	15,4	8	18	13	11,2	17	52,3	59,1	1	50	2,5	100
04232-1511405X20	paslanmaz çelik	rubin kırmızı RAL 3003	M5	18,1	9	21,5	15	14,5	22	70,4	79,2	1,2	20	4	120
04232-1511405X30	paslanmaz çelik	rubin kırmızı RAL 3003	M5	18,1	9	21,5	15	14,5	22	70,4	79,2	1,2	30	4	120
04232-1511405X40	paslanmaz çelik	rubin kırmızı RAL 3003	M5	18,1	9	21,5	15	14,5	22	70,4	79,2	1,2	40	4	120
04232-1511405X50	paslanmaz çelik	rubin kırmızı RAL 3003	M5	18,1	9	21,5	15	14,5	22	70,4	79,2	1,2	50	4	120
04232-1511406X20	paslanmaz çelik	rubin kırmızı RAL 3003	M6	18,1	9	21,5	15	14,5	22	70,4	79,2	1,2	20	4	120
04232-1511406X30	paslanmaz çelik	rubin kırmızı RAL 3003	M6	18,1	9	21,5	15	14,5	22	70,4	79,2	1,2	30	4	120
04232-1511406X40	paslanmaz çelik	rubin kırmızı RAL 3003	M6	18,1	9	21,5	15	14,5	22	70,4	79,2	1,2	40	4	120
04232-1511406X50	paslanmaz çelik	rubin kırmızı RAL 3003	M6	18,1	9	21,5	15	14,5	22	70,4	79,2	1,2	50	4	120
04232-2511408X25	paslanmaz çelik	rubin kırmızı RAL 3003	M8	27,1	11	33,3	24	18	28,5	96	108	1,5	25	8	350
04232-2511408X30	paslanmaz çelik	rubin kırmızı RAL 3003	M8	27,1	11	33,3	24	18	28,5	96	108	1,5	30	8	350
04232-2511408X40	paslanmaz çelik	rubin kırmızı RAL 3003	M8	27,1	11	33,3	24	18	28,5	96	108	1,5	40	8	350
04232-2511408X50	paslanmaz çelik	rubin kırmızı RAL 3003	M8	27,1	11	33,3	24	18	28,5	96	108	1,5	50	8	350
04232-2511410X25	paslanmaz çelik	rubin kırmızı RAL 3003	M10	27,1	11	33,3	24	18	28,5	96	108	1,5	25	8	350
04232-2511410X30	paslanmaz çelik	rubin kırmızı RAL 3003	M10	27,1	11	33,3	24	18	28,5	96	108	1,5	30	8	350
04232-2511410X40	paslanmaz çelik	rubin kırmızı RAL 3003	M10	27,1	11	33,3	24	18	28,5	96	108	1,5	40	8	350
04232-2511410X50	paslanmaz çelik	rubin kırmızı RAL 3003	M10	27,1	11	33,3	24	18	28,5	96	108	1,5	50	8	350