



Açıklama

Malzeme:

Tutamak kolu: Alüminyum döküm EN AC-46200.

Baskı pulu: Plastik PA 66 GF 35-X cam elyaf takviyeli.

Aks pimi: Paslanmaz çelik 1.4305 (AISI 303'e uyumludur).

Pimli civata ve pul: Çelik, mukavemet sınıfı 5.8 veya paslanmaz çelik 1.4305 (AISI 303'e uyumludur).

Model:

Tutma kolu: Siyah toz boya kaplamalı, ince yapı veya kırmızı RAL 3003 ince yapı.

Baskı pulu siyah.

Aks pimi kaplamasız.

Pimli civata ve pul çelik, mavi pasifleştirilmiş veya paslanmaz çelik kaplamasız.

Bilgi:

Ayarlanabilir eksantrik kamlı kenetleme kolları, gerdirme kolunun bağlama eksenine olan konumu sadece belirli bir pozisyona izin verdiğinde kullanılır (çarpma dairesi).

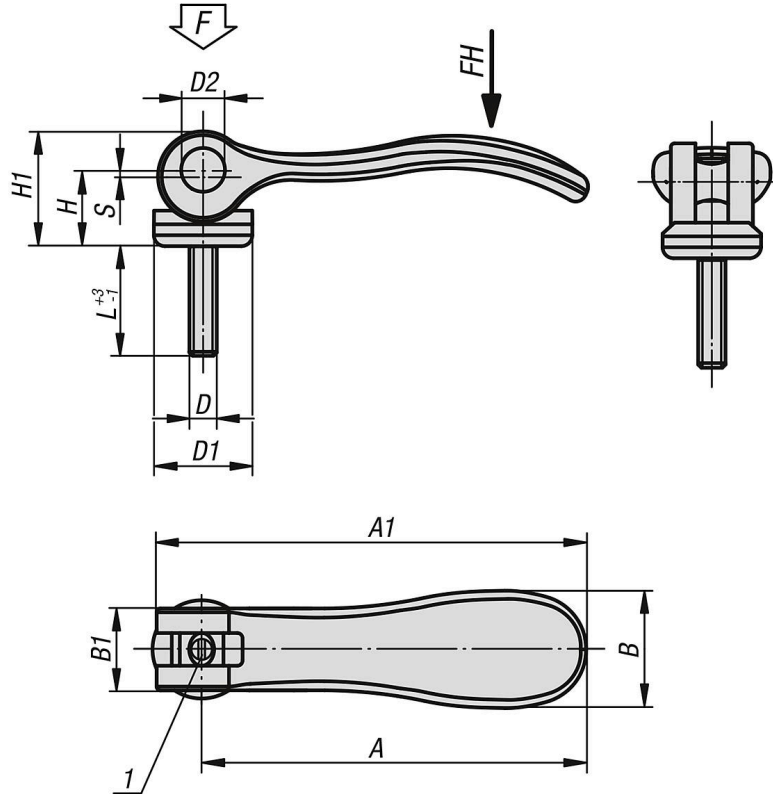
Pimli civatada bulunan ince dişli üzerinden gerdirme kolunun tam konumu, bir tornavida yardımıyla ayarlanır.

Plastikler, yük altında yavaşlama (retardasyon) özelliğine sahiptir.

Çizim bilgisi:

1) Sıkıştırma kolunun ince ayarı için pim

Çizimler



04233 inch Dış dişli alüminyum ayarlanabilir eksantrik kamlı kenetleme kolu, plastik-metal baskı pulu ve saplama civatası çelik veya paslanmaz çelik - inch



Ürünler genel bakış

Sipariş numarası	Malzeme	Ana gövde rengi	D	D1	D2	B	B1	H	H1	A	A1	Strok S	L	Bağlama kuvveti F (kN)	El kuvveti FH N
04233-95011ADX10	çelik	siyah	6-32	12	6	14,4	11,5	9	13	36,2	41,7	1	10	1,5	90
04233-95011ADX15	çelik	siyah	6-32	12	6	14,4	11,5	9	13	36,2	41,7	1	15	1,5	90
04233-95011ADX30	çelik	siyah	6-32	12	6	14,4	11,5	9	13	36,2	41,7	1	30	1,5	90
04233-95011AEX10	çelik	siyah	8-32	12	6	14,4	11,5	9	13	36,2	41,7	1	10	1,5	90
04233-95011AEX15	çelik	siyah	8-32	12	6	14,4	11,5	9	13	36,2	41,7	1	15	1,5	90
04233-95011AEX30	çelik	siyah	8-32	12	6	14,4	11,5	9	13	36,2	41,7	1	30	1,5	90
04233-05011A0X20	çelik	siyah	10-24	15,4	8	18	13	11,2	17	52,3	59,1	1	20	2,5	100
04233-05011A0X30	çelik	siyah	10-24	15,4	8	18	13	11,2	17	52,3	59,1	1	30	2,5	100
04233-05011A0X40	çelik	siyah	10-24	15,4	8	18	13	11,2	17	52,3	59,1	1	40	2,5	100
04233-05011A0X50	çelik	siyah	10-24	15,4	8	18	13	11,2	17	52,3	59,1	1	50	2,5	100
04233-05011A1X20	çelik	siyah	10-32	15,4	8	18	13	11,2	17	52,3	59,1	1	20	2,5	100
04233-05011A1X30	çelik	siyah	10-32	15,4	8	18	13	11,2	17	52,3	59,1	1	30	2,5	100
04233-05011A1X40	çelik	siyah	10-32	15,4	8	18	13	11,2	17	52,3	59,1	1	40	2,5	100
04233-05011A1X50	çelik	siyah	10-32	15,4	8	18	13	11,2	17	52,3	59,1	1	50	2,5	100
04233-05011AEX15	çelik	siyah	8-32	15,4	8	18	13	11,2	17	52,3	59,1	1	15	2,5	100
04233-05011AEX20	çelik	siyah	8-32	15,4	8	18	13	11,2	17	52,3	59,1	1	20	2,5	100
04233-05011AEX30	çelik	siyah	8-32	15,4	8	18	13	11,2	17	52,3	59,1	1	30	2,5	100
04233-15011A1X20	çelik	siyah	10-32	18,1	9	21,5	15	14,5	22	70,4	79,2	1,2	20	4	120
04233-15011A1X30	çelik	siyah	10-32	18,1	9	21,5	15	14,5	22	70,4	79,2	1,2	30	4	120
04233-15011A1X40	çelik	siyah	10-32	18,1	9	21,5	15	14,5	22	70,4	79,2	1,2	40	4	120
04233-15011A1X50	çelik	siyah	10-32	18,1	9	21,5	15	14,5	22	70,4	79,2	1,2	50	4	120
04233-15011A2X20	çelik	siyah	1/4-20	18,1	9	21,5	15	14,5	22	70,4	79,2	1,2	20	4	120
04233-15011A2X30	çelik	siyah	1/4-20	18,1	9	21,5	15	14,5	22	70,4	79,2	1,2	30	4	120
04233-15011A2X40	çelik	siyah	1/4-20	18,1	9	21,5	15	14,5	22	70,4	79,2	1,2	40	4	120
04233-15011A2X50	çelik	siyah	1/4-20	18,1	9	21,5	15	14,5	22	70,4	79,2	1,2	50	4	120
04233-25011A3X25	çelik	siyah	5/16-18	27,1	11	33,3	24	18	28,5	96	108	1,5	25	8	350
04233-25011A3X30	çelik	siyah	5/16-18	27,1	11	33,3	24	18	28,5	96	108	1,5	30	8	350
04233-25011A3X40	çelik	siyah	5/16-18	27,1	11	33,3	24	18	28,5	96	108	1,5	40	8	350
04233-25011A3X50	çelik	siyah	5/16-18	27,1	11	33,3	24	18	28,5	96	108	1,5	50	8	350
04233-25011A4X25	çelik	siyah	3/8-16	27,1	11	33,3	24	18	28,5	96	108	1,5	25	8	350
04233-25011A4X30	çelik	siyah	3/8-16	27,1	11	33,3	24	18	28,5	96	108	1,5	30	8	350
04233-25011A4X40	çelik	siyah	3/8-16	27,1	11	33,3	24	18	28,5	96	108	1,5	40	8	350
04233-25011A4X50	çelik	siyah	3/8-16	27,1	11	33,3	24	18	28,5	96	108	1,5	50	8	350
04233-95111ADX10	paslanmaz çelik	siyah	6-32	12	6	14,4	11,5	9	13	36,2	41,7	1	10	1,5	90
04233-95111ADX15	paslanmaz çelik	siyah	6-32	12	6	14,4	11,5	9	13	36,2	41,7	1	15	1,5	90
04233-95111ADX30	paslanmaz çelik	siyah	6-32	12	6	14,4	11,5	9	13	36,2	41,7	1	30	1,5	90
04233-95111AEX10	paslanmaz çelik	siyah	8-32	12	6	14,4	11,5	9	13	36,2	41,7	1	10	1,5	90
04233-95111AEX15	paslanmaz çelik	siyah	8-32	12	6	14,4	11,5	9	13	36,2	41,7	1	15	1,5	90
04233-95111AEX30	paslanmaz çelik	siyah	8-32	12	6	14,4	11,5	9	13	36,2	41,7	1	30	1,5	90
04233-05111A0X20	paslanmaz çelik	siyah	10-24	15,4	8	18	13	11,2	17	52,3	59,1	1	20	2,5	100
04233-05111A0X30	paslanmaz çelik	siyah	10-24	15,4	8	18	13	11,2	17	52,3	59,1	1	30	2,5	100
04233-05111A0X40	paslanmaz çelik	siyah	10-24	15,4	8	18	13	11,2	17	52,3	59,1	1	40	2,5	100
04233-05111A0X50	paslanmaz çelik	siyah	10-24	15,4	8	18	13	11,2	17	52,3	59,1	1	50	2,5	100
04233-05111A1X20	paslanmaz çelik	siyah	10-32	15,4	8	18	13	11,2	17	52,3	59,1	1	20	2,5	100
04233-05111A1X30	paslanmaz çelik	siyah	10-32	15,4	8	18	13	11,2	17	52,3	59,1	1	30	2,5	100
04233-05111A1X40	paslanmaz çelik	siyah	10-32	15,4	8	18	13	11,2	17	52,3	59,1	1	40	2,5	100
04233-05111A1X50	paslanmaz çelik	siyah	10-32	15,4	8	18	13	11,2	17	52,3	59,1	1	50	2,5	100
04233-05111AEX15	paslanmaz çelik	siyah	8-32	15,4	8	18	13	11,2	17	52,3	59,1	1	15	2,5	100
04233-05111AEX20	paslanmaz çelik	siyah	8-32	15,4	8	18	13	11,2	17	52,3	59,1	1	20	2,5	100
04233-05111AEX30	paslanmaz çelik	siyah	8-32	15,4	8	18	13	11,2	17	52,3	59,1	1	30	2,5	100
04233-15111A1X20	paslanmaz çelik	siyah	10-32	18,1	9	21,5	15	14,5	22	70,4	79,2	1,2	20	4	120
04233-15111A1X30	paslanmaz çelik	siyah	10-32	18,1	9	21,5	15	14,5	22	70,4	79,2	1,2	30	4	120
04233-15111A1X40	paslanmaz çelik	siyah	10-32	18,1	9	21,5	15	14,5	22	70,4	79,2	1,2	40	4	120
04233-15111A1X50	paslanmaz çelik	siyah	10-32	18,1	9	21,5	15	14,5	22	70,4	79,2	1,2	50	4	120
04233-15111A2X20	paslanmaz çelik	siyah	1/4-20	18,1	9	21,5	15	14,5	22	70,4	79,2	1,2	20	4	120
04233-15111A2X30	paslanmaz çelik	siyah	1/4-20	18,1	9	21,5	15	14,5	22	70,4	79,2	1,2	30	4	120
04233-15111A2X40	paslanmaz çelik	siyah	1/4-20	18,1	9	21,5	15	14,5	22	70,4	79,2	1,2	40	4	120
04233-15111A2X50	paslanmaz çelik	siyah	1/4-20	18,1	9	21,5	15	14,5	22	70,4	79,2	1,2	50	4	120
04233-25111A3X25	paslanmaz çelik	siyah	5/16-18	27,1	11	33,3	24	18	28,5	96	108	1,5	25	8	350
04233-25111A3X30	paslanmaz çelik	siyah	5/16-18	27,1	11	33,3	24	18	28,5	96	108	1,5	30	8	350
04233-25111A3X40	paslanmaz çelik	siyah	5/16-18	27,1	11	33,3	24	18	28,5	96	108	1,5	40	8	350
04233-25111A3X50	paslanmaz çelik	siyah	5/16-18	27,1	11	33,3	24	18	28,5	96	108	1,5	50	8	350
04233-25111A4X25	paslanmaz çelik	siyah	3/8-16	27,1	11	33,3	24	18	28,5	96	108	1,5	25	8	350
04233-25111A4X30	paslanmaz çelik	siyah	3/8-16	27,1	11	33,3	24	18	28,5	96	108	1,5	30	8	350

04233 inch Dış dişli alüminyum ayarlanabilir eksantrik kamlı kenetleme kolu, plastik-metal baskı pulu ve saplama civatası çelik veya paslanmaz çelik - inch



Ürünler genel bakış

Sipariş numarası	Malzeme	Ana gövde rengi	D	D1	D2	B	B1	H	H1	A	A1	Strok S	L	Bağlama kuvveti F (kN)	El kuvveti FH N
04233-251114A4X40	paslanmaz çelik	siyah	3/8-16	27,1	11	33,3	24	18	28,5	96	108	1,5	40	8	350
04233-251114A4X50	paslanmaz çelik	siyah	3/8-16	27,1	11	33,3	24	18	28,5	96	108	1,5	50	8	350
04233-95014ADX10	çelik	rubin kırmızı RAL 3003	6-32	12	6	14,4	11,5	9	13	36,2	41,7	1	10	1,5	90
04233-95014ADX15	çelik	rubin kırmızı RAL 3003	6-32	12	6	14,4	11,5	9	13	36,2	41,7	1	15	1,5	90
04233-95014ADX30	çelik	rubin kırmızı RAL 3003	6-32	12	6	14,4	11,5	9	13	36,2	41,7	1	30	1,5	90
04233-95014AEX10	çelik	rubin kırmızı RAL 3003	8-32	12	6	14,4	11,5	9	13	36,2	41,7	1	10	1,5	90
04233-95014AEX15	çelik	rubin kırmızı RAL 3003	8-32	12	6	14,4	11,5	9	13	36,2	41,7	1	15	1,5	90
04233-95014AEX30	çelik	rubin kırmızı RAL 3003	8-32	12	6	14,4	11,5	9	13	36,2	41,7	1	30	1,5	90
04233-05014A0X20	çelik	rubin kırmızı RAL 3003	10-24	15,4	8	18	13	11,2	17	52,3	59,1	1	20	2,5	100
04233-05014A0X30	çelik	rubin kırmızı RAL 3003	10-24	15,4	8	18	13	11,2	17	52,3	59,1	1	30	2,5	100
04233-05014A0X40	çelik	rubin kırmızı RAL 3003	10-24	15,4	8	18	13	11,2	17	52,3	59,1	1	40	2,5	100
04233-05014A0X50	çelik	rubin kırmızı RAL 3003	10-24	15,4	8	18	13	11,2	17	52,3	59,1	1	50	2,5	100
04233-05014A1X20	çelik	rubin kırmızı RAL 3003	10-32	15,4	8	18	13	11,2	17	52,3	59,1	1	20	2,5	100
04233-05014A1X30	çelik	rubin kırmızı RAL 3003	10-32	15,4	8	18	13	11,2	17	52,3	59,1	1	30	2,5	100
04233-05014A1X40	çelik	rubin kırmızı RAL 3003	10-32	15,4	8	18	13	11,2	17	52,3	59,1	1	40	2,5	100
04233-05014A1X50	çelik	rubin kırmızı RAL 3003	10-32	15,4	8	18	13	11,2	17	52,3	59,1	1	50	2,5	100
04233-05014AEX15	çelik	rubin kırmızı RAL 3003	8-32	15,4	8	18	13	11,2	17	52,3	59,1	1	15	2,5	100
04233-05014AEX20	çelik	rubin kırmızı RAL 3003	8-32	15,4	8	18	13	11,2	17	52,3	59,1	1	20	2,5	100
04233-05014AEX30	çelik	rubin kırmızı RAL 3003	8-32	15,4	8	18	13	11,2	17	52,3	59,1	1	30	2,5	100
04233-15014A1X20	çelik	rubin kırmızı RAL 3003	10-32	18,1	9	21,5	15	14,5	22	70,4	79,2	1,2	20	4	120
04233-15014A1X30	çelik	rubin kırmızı RAL 3003	10-32	18,1	9	21,5	15	14,5	22	70,4	79,2	1,2	30	4	120
04233-15014A1X40	çelik	rubin kırmızı RAL 3003	10-32	18,1	9	21,5	15	14,5	22	70,4	79,2	1,2	40	4	120
04233-15014A1X50	çelik	rubin kırmızı RAL 3003	10-32	18,1	9	21,5	15	14,5	22	70,4	79,2	1,2	50	4	120
04233-15014A2X20	çelik	rubin kırmızı RAL 3003	1/4-20	18,1	9	21,5	15	14,5	22	70,4	79,2	1,2	20	4	120
04233-15014A2X30	çelik	rubin kırmızı RAL 3003	1/4-20	18,1	9	21,5	15	14,5	22	70,4	79,2	1,2	30	4	120
04233-15014A2X40	çelik	rubin kırmızı RAL 3003	1/4-20	18,1	9	21,5	15	14,5	22	70,4	79,2	1,2	40	4	120
04233-15014A2X50	çelik	rubin kırmızı RAL 3003	1/4-20	18,1	9	21,5	15	14,5	22	70,4	79,2	1,2	50	4	120
04233-25014A3X25	çelik	rubin kırmızı RAL 3003	5/16-18	27,1	11	33,3	24	18	28,5	96	108	1,5	25	8	350
04233-25014A3X30	çelik	rubin kırmızı RAL 3003	5/16-18	27,1	11	33,3	24	18	28,5	96	108	1,5	30	8	350
04233-25014A3X40	çelik	rubin kırmızı RAL 3003	5/16-18	27,1	11	33,3	24	18	28,5	96	108	1,5	40	8	350
04233-25014A4X25	çelik	rubin kırmızı RAL 3003	3/8-16	27,1	11	33,3	24	18	28,5	96	108	1,5	25	8	350
04233-25014A4X30	çelik	rubin kırmızı RAL 3003	3/8-16	27,1	11	33,3	24	18	28,5	96	108	1,5	30	8	350
04233-25014A4X40	çelik	rubin kırmızı RAL 3003	3/8-16	27,1	11	33,3	24	18	28,5	96	108	1,5	40	8	350
04233-25014A4X50	çelik	rubin kırmızı RAL 3003	3/8-16	27,1	11	33,3	24	18	28,5	96	108	1,5	50	8	350
04233-95114ADX10	paslanmaz çelik	rubin kırmızı RAL 3003	6-32	12	6	14,4	11,5	9	13	36,2	41,7	1	10	1,5	90
04233-95114ADX15	paslanmaz çelik	rubin kırmızı RAL 3003	6-32	12	6	14,4	11,5	9	13	36,2	41,7	1	15	1,5	90
04233-95114ADX30	paslanmaz çelik	rubin kırmızı RAL 3003	6-32	12	6	14,4	11,5	9	13	36,2	41,7	1	30	1,5	90
04233-95114AEX10	paslanmaz çelik	rubin kırmızı RAL 3003	8-32	12	6	14,4	11,5	9	13	36,2	41,7	1	10	1,5	90
04233-95114AEX15	paslanmaz çelik	rubin kırmızı RAL 3003	8-32	12	6	14,4	11,5	9	13	36,2	41,7	1	15	1,5	90
04233-95114AEX30	paslanmaz çelik	rubin kırmızı RAL 3003	8-32	12	6	14,4	11,5	9	13	36,2	41,7	1	30	1,5	90
04233-05114A0X20	paslanmaz çelik	rubin kırmızı RAL 3003	10-24	15,4	8	18	13	11,2	17	52,3	59,1	1	20	2,5	100
04233-05114A0X30	paslanmaz çelik	rubin kırmızı RAL 3003	10-24	15,4	8	18	13	11,2	17	52,3	59,1	1	30	2,5	100
04233-05114A0X40	paslanmaz çelik	rubin kırmızı RAL 3003	10-24	15,4	8	18	13	11,2	17	52,3	59,1	1	40	2,5	100
04233-05114A0X50	paslanmaz çelik	rubin kırmızı RAL 3003	10-24	15,4	8	18	13	11,2	17	52,3	59,1	1	50	2,5	100
04233-05114A1X20	paslanmaz çelik	rubin kırmızı RAL 3003	10-32	15,4	8	18	13	11,2	17	52,3	59,1	1	20	2,5	100
04233-05114A1X30	paslanmaz çelik	rubin kırmızı RAL 3003	10-32	15,4	8	18	13	11,2	17	52,3	59,1	1	30	2,5	100
04233-05114A1X40	paslanmaz çelik	rubin kırmızı RAL 3003	10-32	15,4	8	18	13	11,2	17	52,3	59,1	1	40	2,5	100
04233-05114A1X50	paslanmaz çelik	rubin kırmızı RAL 3003	10-32	15,4	8	18	13	11,2	17	52,3	59,1	1	50	2,5	100
04233-05114AEX15	paslanmaz çelik	rubin kırmızı RAL 3003	8-32	15,4	8	18	13	11,2	17	52,3	59,1	1	15	2,5	100
04233-05114AEX20	paslanmaz çelik	rubin kırmızı RAL 3003	8-32	15,4	8	18	13	11,2	17	52,3	59,1	1	20	2,5	100
04233-05114AEX30	paslanmaz çelik	rubin kırmızı RAL 3003	8-32	15,4	8	18	13	11,2	17	52,3	59,1	1	30	2,5	100
04233-15114A1X20	paslanmaz çelik	rubin kırmızı RAL 3003	10-32	18,1	9	21,5	15	14,5	22	70,4	79,2	1,2	20	4	120
04233-15114A1X30	paslanmaz çelik	rubin kırmızı RAL 3003	10-32	18,1	9	21,5	15	14,5	22	70,4	79,2	1,2	30	4	120
04233-15114A1X40	paslanmaz çelik	rubin kırmızı RAL 3003	10-32	18,1	9	21,5	15	14,5	22	70,4	79,2	1,2	40	4	120
04233-15114A1X50	paslanmaz çelik	rubin kırmızı RAL 3003	10-32	18,1	9	21,5	15	14,5	22	70,4	79,2	1,2	50	4	120
04233-15114A2X20	paslanmaz çelik	rubin kırmızı RAL 3003	1/4-20	18,1	9	21,5	15	14,5	22	70,4	79,2	1,2	20	4	120
04233-15114A2X30	paslanmaz çelik	rubin kırmızı RAL 3003	1/4-20	18,1	9	21,5	15	14,5	22	70,4	79,2	1,2	30	4	120
04233-15114A2X40	paslanmaz çelik	rubin kırmızı RAL 3003	1/4-20	18,1	9	21,5	15	14,5	22	70,4	79,2	1,2	40	4	120
04233-15114A2X50	paslanmaz çelik	rubin kırmızı RAL 3003	1/4-20	18,1	9	21,5	15	14,5	22	70,4	79,2	1,2	50	4	120
04233-25114A3X25	paslanmaz çelik	rubin kırmızı RAL 3003	5/16-18	27,1	11	33,3	24	18	28,5	96	108	1,5	25	8	350
04233-25114A3X30	paslanmaz çelik	rubin kırmızı RAL 3003	5/16-18	27,1	11	33,3	24	18	28,5	96	108	1,5	30	8	350
04233-25114A3X40	paslanmaz çelik	rubin kırmızı RAL 3003	5/16-18	27,1	11	33,3	24	18	28,5	96	108	1,5	40	8	350
04233-25114A3X50	paslanmaz çelik	rubin kırmızı RAL 3003	5/16-18	27,1	11	33,3	24	18	28,5	96	108	1,5	50	8	350

04233 inch Dış dişli alüminyum ayarlanabilir eksantrik kamlı kenetleme kolu,
plastik-metal baskı pulu ve saplama civatası çelik veya paslanmaz çelik - inch



Ürünler genel bakış

Sipariş numarası	Malzeme	Ana gövde rengi	D	D1	D2	B	B1	H	H1	A	A1	Strok S	L	Bağlama kuvveti F (kN)	EI kuvveti FH N
04233-25114A4X25	paslanmaz çelik	rubin kırmızı RAL 3003	3/8-16	27,1	11	33,3	24	18	28,5	96	108	1,5	25	8	350
04233-25114A4X30	paslanmaz çelik	rubin kırmızı RAL 3003	3/8-16	27,1	11	33,3	24	18	28,5	96	108	1,5	30	8	350
04233-25114A4X40	paslanmaz çelik	rubin kırmızı RAL 3003	3/8-16	27,1	11	33,3	24	18	28,5	96	108	1,5	40	8	350
04233-25114A4X50	paslanmaz çelik	rubin kırmızı RAL 3003	3/8-16	27,1	11	33,3	24	18	28,5	96	108	1,5	50	8	350