



## Açıklama

### Malzeme:

Tutamak kolu ve baskı pulu: Plastik PA 66, cam elyaf takviyeli.

Aks pimi: Paslanmaz çelik 1.4305 (AISI 303'e uyumludur).

Pimli civata ve pul: Çelik, mukavemet sınıfı 5.8 veya paslanmaz çelik 1.4305 (AISI 303'e uyumludur).

### Model:

Tutamak kolu siyah veya trafik kırmızısı RAL3020.

Baskı pulu siyah.

Aks pimi kaplamasız.

Pimli civata ve pul mavi pasifleştirilmiş veya paslanmaz çelik kaplamasız.

### Bilgi:

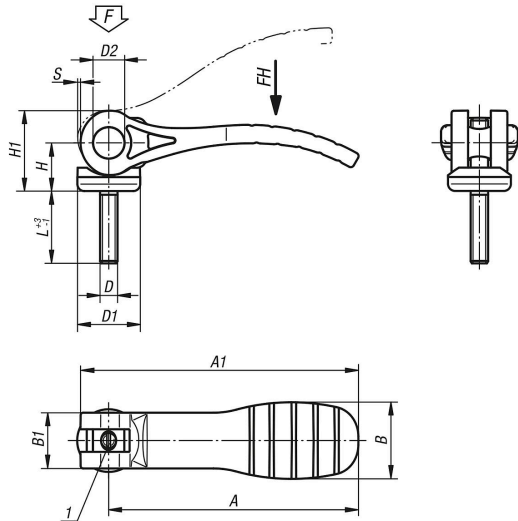
Ayarlanabilir eksantrik kamlı kenetleme kolları, gerdirme kolunun bağlama eksenine olan konumu sadece belirli bir pozisyona izin verdiğinde kullanılır (çarpma dairesi). Pimli civatada bulunan ince dişli üzerinden gerdirme kolunun tam konumu, bir tornavida yardımıyla ayarlanır.

Plastikler, yük altında yavaşlama (retardasyon) özelliğine sahiptir ve bu da sıkıştırma kuvvetinin azalmasına neden olabilir.

### Çizim bilgisi:

1) Sıkıştırma kolunun ince ayarı için pim

## Çizimler



## Ürünlere genel bakış

Sipariş numarası	Bileşen malzemesi	Ana gövde rengi	D	D1	D2	B	B1	H	H1	A	A1	L	Strok S	Bağlama kuvveti F (kN)	EI kuvveti FH N
04233-15211A1X20	çelik	siyah	10-32	18,1	9	22	16	14	23,4	71,5	79,6	20	1,15	2,5	125
04233-15211A1X30	çelik	siyah	10-32	18,1	9	22	16	14	23,4	71,5	79,6	30	1,15	2,5	125
04233-15211A1X40	çelik	siyah	10-32	18,1	9	22	16	14	23,4	71,5	79,6	40	1,15	2,5	125
04233-15211A1X50	çelik	siyah	10-32	18,1	9	22	16	14	23,4	71,5	79,6	50	1,15	2,5	125
04233-15211A2X20	çelik	siyah	1/4-20	18,1	9	22	16	14	23,4	71,5	79,6	20	1,15	2,5	125
04233-15211A2X30	çelik	siyah	1/4-20	18,1	9	22	16	14	23,4	71,5	79,6	30	1,15	2,5	125
04233-15211A2X40	çelik	siyah	1/4-20	18,1	9	22	16	14	23,4	71,5	79,6	40	1,15	2,5	125

# 04233 inch Dış dişli plastik ayarlanabilir eksantrik kamlı kenetleme kolu, plastik-metal baskı pulu ve saplama civatası çelik veya paslanmaz çelik - inch



## Ürünler genel bakış

Sipariş numarası	Bileşen malzemesi	Ana gövde rengi	D	D1	D2	B	B1	H	H1	A	A1	L	Strok S	Bağlama kuvveti F (kN)	El kuvveti FH N
04233-15211A2X50	çelik	siyah	1/4-20	18,1	9	22	16	14	23,4	71,5	79,6	50	1,15	2,5	125
04233-25211A3X25	çelik	siyah	5/16-18	27,1	11	33	24,2	16,2	27,7	100	110	25	1,5	5	170
04233-25211A3X30	çelik	siyah	5/16-18	27,1	11	33	24,2	16,2	27,7	100	110	30	1,5	5	170
04233-25211A3X40	çelik	siyah	5/16-18	27,1	11	33	24,2	16,2	27,7	100	110	40	1,5	5	170
04233-25211A3X50	çelik	siyah	5/16-18	27,1	11	33	24,2	16,2	27,7	100	110	50	1,5	5	170
04233-25211A4X25	çelik	siyah	3/8-16	27,1	11	33	24,2	16,2	27,7	100	110	25	1,5	5	170
04233-25211A4X30	çelik	siyah	3/8-16	27,1	11	33	24,2	16,2	27,7	100	110	30	1,5	5	170
04233-25211A4X40	çelik	siyah	3/8-16	27,1	11	33	24,2	16,2	27,7	100	110	40	1,5	5	170
04233-25211A4X50	çelik	siyah	3/8-16	27,1	11	33	24,2	16,2	27,7	100	110	50	1,5	5	170
04233-15311A1X20	paslanmaz çelik	siyah	10-32	18,1	9	22	16	14	23,4	71,5	79,6	20	1,15	2,5	125
04233-15311A1X30	paslanmaz çelik	siyah	10-32	18,1	9	22	16	14	23,4	71,5	79,6	30	1,15	2,5	125
04233-15311A1X40	paslanmaz çelik	siyah	10-32	18,1	9	22	16	14	23,4	71,5	79,6	40	1,15	2,5	125
04233-15311A1X50	paslanmaz çelik	siyah	10-32	18,1	9	22	16	14	23,4	71,5	79,6	50	1,15	2,5	125
04233-15311A2X20	paslanmaz çelik	siyah	1/4-20	18,1	9	22	16	14	23,4	71,5	79,6	20	1,15	2,5	125
04233-15311A2X30	paslanmaz çelik	siyah	1/4-20	18,1	9	22	16	14	23,4	71,5	79,6	30	1,15	2,5	125
04233-15311A2X40	paslanmaz çelik	siyah	1/4-20	18,1	9	22	16	14	23,4	71,5	79,6	40	1,15	2,5	125
04233-15311A2X50	paslanmaz çelik	siyah	1/4-20	18,1	9	22	16	14	23,4	71,5	79,6	50	1,15	2,5	125
04233-25311A3X25	paslanmaz çelik	siyah	5/16-18	27,1	11	33	24,2	16,2	27,7	100	110	25	1,5	5	170
04233-25311A3X30	paslanmaz çelik	siyah	5/16-18	27,1	11	33	24,2	16,2	27,7	100	110	30	1,5	5	170
04233-25311A3X40	paslanmaz çelik	siyah	5/16-18	27,1	11	33	24,2	16,2	27,7	100	110	40	1,5	5	170
04233-25311A3X50	paslanmaz çelik	siyah	5/16-18	27,1	11	33	24,2	16,2	27,7	100	110	50	1,5	5	170
04233-25311A4X25	paslanmaz çelik	siyah	3/8-16	27,1	11	33	24,2	16,2	27,7	100	110	25	1,5	5	170
04233-25311A4X30	paslanmaz çelik	siyah	3/8-16	27,1	11	33	24,2	16,2	27,7	100	110	30	1,5	5	170
04233-25311A4X40	paslanmaz çelik	siyah	3/8-16	27,1	11	33	24,2	16,2	27,7	100	110	40	1,5	5	170
04233-25311A4X50	paslanmaz çelik	siyah	3/8-16	27,1	11	33	24,2	16,2	27,7	100	110	50	1,5	5	170
04233-152184A1X20	çelik	trafik kırmızı RAL 3020	10-32	18,1	9	22	16	14	23,4	71,5	79,6	20	1,15	2,5	125
04233-152184A1X30	çelik	trafik kırmızı RAL 3020	10-32	18,1	9	22	16	14	23,4	71,5	79,6	30	1,15	2,5	125
04233-152184A1X40	çelik	trafik kırmızı RAL 3020	10-32	18,1	9	22	16	14	23,4	71,5	79,6	40	1,15	2,5	125
04233-152184A1X50	çelik	trafik kırmızı RAL 3020	10-32	18,1	9	22	16	14	23,4	71,5	79,6	50	1,15	2,5	125
04233-152184A2X20	çelik	trafik kırmızı RAL 3020	1/4-20	18,1	9	22	16	14	23,4	71,5	79,6	20	1,15	2,5	125
04233-152184A2X30	çelik	trafik kırmızı RAL 3020	1/4-20	18,1	9	22	16	14	23,4	71,5	79,6	30	1,15	2,5	125
04233-152184A2X40	çelik	trafik kırmızı RAL 3020	1/4-20	18,1	9	22	16	14	23,4	71,5	79,6	40	1,15	2,5	125
04233-152184A2X50	çelik	trafik kırmızı RAL 3020	1/4-20	18,1	9	22	16	14	23,4	71,5	79,6	50	1,15	2,5	125
04233-252184A3X25	çelik	trafik kırmızı RAL 3020	5/16-18	27,1	11	33	24	16,2	27,7	100	110	25	1,5	5	170
04233-252184A3X30	çelik	trafik kırmızı RAL 3020	5/16-18	27,1	11	33	24	16,2	27,7	100	110	30	1,5	5	170
04233-252184A3X40	çelik	trafik kırmızı RAL 3020	5/16-18	27,1	11	33	24	16,2	27,7	100	110	40	1,5	5	170
04233-252184A3X50	çelik	trafik kırmızı RAL 3020	5/16-18	27,1	11	33	24	16,2	27,7	100	110	50	1,5	5	170
04233-252184A4X25	çelik	trafik kırmızı RAL 3020	3/8-16	27,1	11	33	24	16,2	27,7	100	110	25	1,5	5	170
04233-252184A4X30	çelik	trafik kırmızı RAL 3020	3/8-16	27,1	11	33	24	16,2	27,7	100	110	30	1,5	5	170
04233-252184A4X40	çelik	trafik kırmızı RAL 3020	3/8-16	27,1	11	33	24	16,2	27,7	100	110	40	1,5	5	170
04233-252184A4X50	çelik	trafik kırmızı RAL 3020	3/8-16	27,1	11	33	24	16,2	27,7	100	110	50	1,5	5	170
04233-153184A1X20	paslanmaz çelik	trafik kırmızı RAL 3020	10-32	18,1	9	22	16	14	23,4	71,5	79,6	20	1,15	2,5	125
04233-153184A1X30	paslanmaz çelik	trafik kırmızı RAL 3020	10-32	18,1	9	22	16	14	23,4	71,5	79,6	30	1,15	2,5	125
04233-153184A1X40	paslanmaz çelik	trafik kırmızı RAL 3020	10-32	18,1	9	22	16	14	23,4	71,5	79,6	40	1,15	2,5	125
04233-153184A1X50	paslanmaz çelik	trafik kırmızı RAL 3020	10-32	18,1	9	22	16	14	23,4	71,5	79,6	50	1,15	2,5	125
04233-153184A2X20	paslanmaz çelik	trafik kırmızı RAL 3020	1/4-20	18,1	9	22	16	14	23,4	71,5	79,6	20	1,15	2,5	125
04233-153184A2X30	paslanmaz çelik	trafik kırmızı RAL 3020	1/4-20	18,1	9	22	16	14	23,4	71,5	79,6	30	1,15	2,5	125
04233-153184A2X40	paslanmaz çelik	trafik kırmızı RAL 3020	1/4-20	18,1	9	22	16	14	23,4	71,5	79,6	40	1,15	2,5	125
04233-153184A2X50	paslanmaz çelik	trafik kırmızı RAL 3020	1/4-20	18,1	9	22	16	14	23,4	71,5	79,6	50	1,15	2,5	125
04233-253184A3X25	paslanmaz çelik	trafik kırmızı RAL 3020	5/16-18	27,1	11	33	24	16,2	27,7	100	110	25	1,5	5	170
04233-253184A3X30	paslanmaz çelik	trafik kırmızı RAL 3020	5/16-18	27,1	11	33	24	16,2	27,7	100	110	30	1,5	5	170
04233-253184A3X40	paslanmaz çelik	trafik kırmızı RAL 3020	5/16-18	27,1	11	33	24	16,2	27,7	100	110	40	1,5	5	170
04233-253184A3X50	paslanmaz çelik	trafik kırmızı RAL 3020	5/16-18	27,1	11	33	24	16,2	27,7	100	110	50	1,5	5	170
04233-253184A4X25	paslanmaz çelik	trafik kırmızı RAL 3020	3/8-16	27,1	11	33	24	16,2	27,7	100	110	25	1,5	5	170
04233-253184A4X30	paslanmaz çelik	trafik kırmızı RAL 3020	3/8-16	27,1	11	33	24	16,2	27,7	100	110	30	1,5	5	170
04233-253184A4X40	paslanmaz çelik	trafik kırmızı RAL 3020	3/8-16	27,1	11	33	24	16,2	27,7	100	110	40	1,5	5	170
04233-253184A4X50	paslanmaz çelik	trafik kırmızı RAL 3020	3/8-16	27,1	11	33	24	16,2	27,7	100	110	50	1,5	5	170

