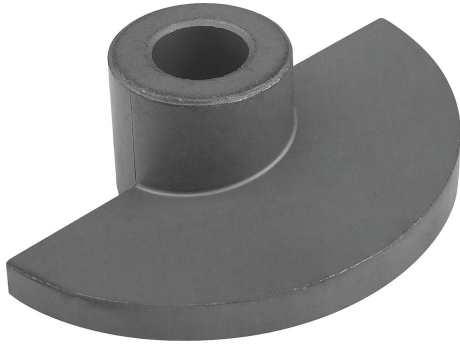


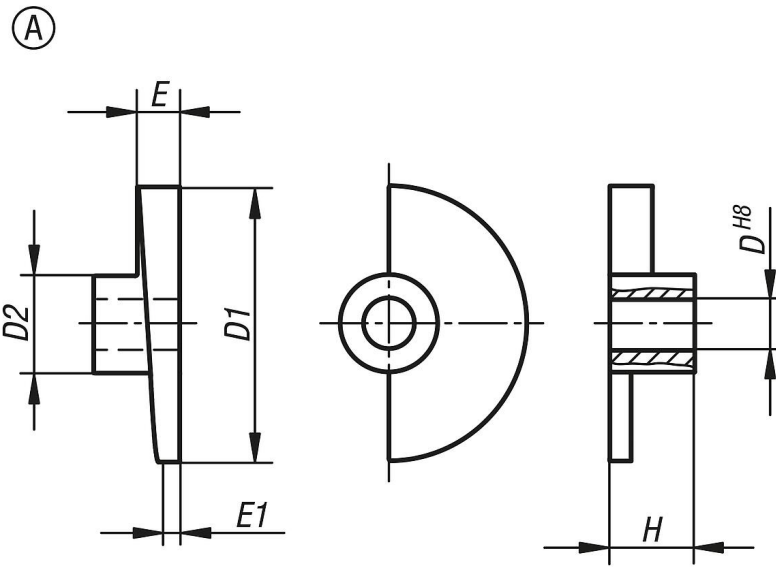
Ürün açıklaması/Ürün resimleri



Açıklama

Malzeme:
Sinterlenmiş çelik.

Çizimler



Ürünlere genel bakış

Sipariş numarası	Form	D	D1	D2	E	E1	H
04362-108	A	8	35	18	7	3	15
04362-110	A	10	35	18	7	3	15
04362-112	A	12	65	23	7	5	20
04362-116	A	16	80	27	9	6	24