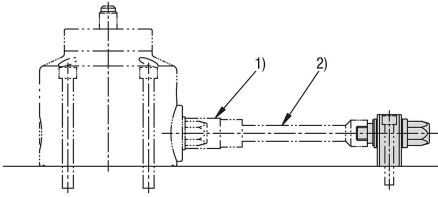
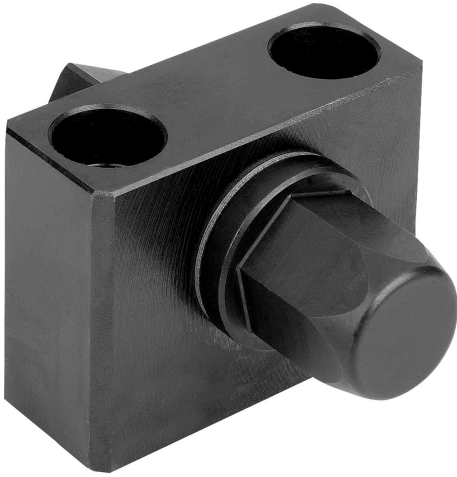


Ürün açıklaması/Ürün resimleri



Açıklama

Ürün açıklaması:

Otomasyona uygun bağlama pabuçlarının tahrik elemanlarına yer darlığı nedeniyle erişilemiyorsa uzatma üniteleri gereklidir.

Malzeme:

İslah çeliği.

Model:

perdahlı.

Bilgi:

1) Lokma anahtar ve 2) tahrik mili teslimat kapsamına dahil değildir.

Aksesuar:

Otomasyona uygun 04401 çekici bağlama elemanı.

Otomasyona uygun gergi cıvatalı çekici bağlama elemanı 04401-10.

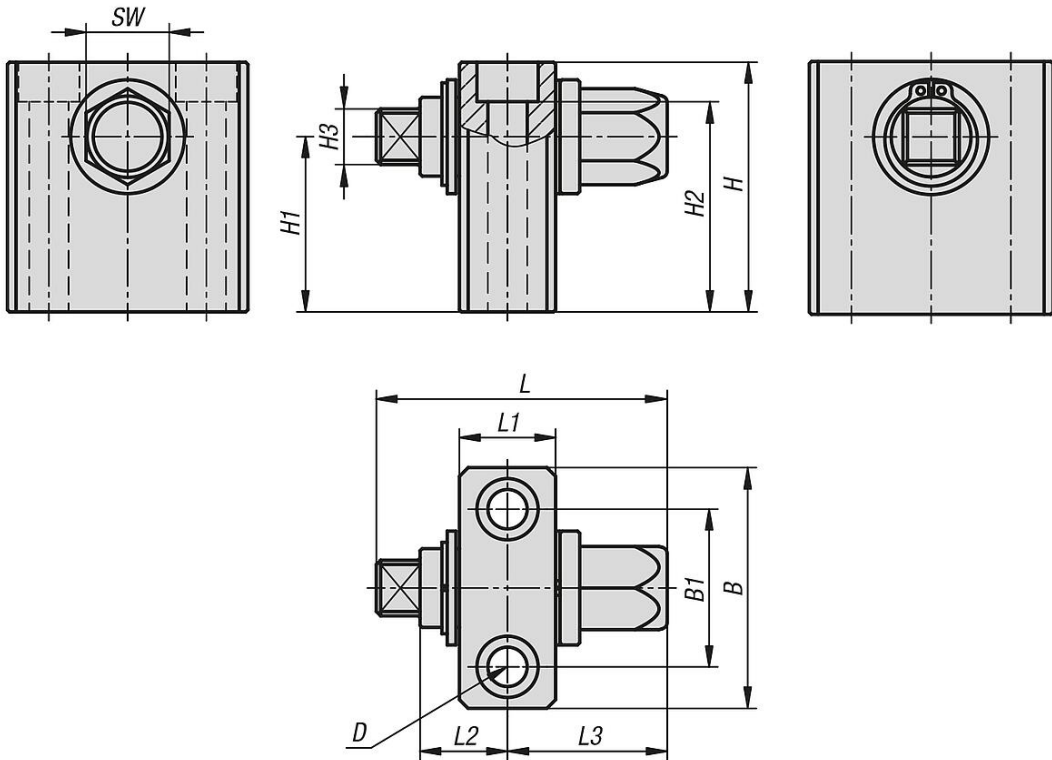
Otomasyona uygun 02334-10 destek elemanı.

Çizim bilgisi:

1) Lokma anahtar

2) Tahrik mili

Çizimler



Ürnlere genel bakış

Sipariş numarası	B	B1	D Cıvata için DIN 912	H	H1	H2	H3	L	L1	L2	L3	SW
04401-20-02504219	55	36	M8	42	25	33	12,7	66,5	22	20	36,5	19

Ürönlere genel bakış

Sipariş numarası	B	B1	D Cıvata için DIN 912	H	H1	H2	H3	L	L1	L2	L3	SW
04401-20-03004719	55	36	M8	47	30	38	12,7	66,5	22	20	36,5	19
04401-20-04005719	55	36	M8	57	40	48	12,7	66,5	22	20	36,5	19
04401-20-05006919	55	36	M8	69	50	57	12,7	66,5	22	20	36,5	19