

## Ürün açıklaması/Ürün resimleri

**Açıklama**

**Malzeme, model:**  
Çelik, perdahlı.

**Bilgi:**

Hareket yolu, 10 mm'dir. 2 mm'lik kısa bağlama yolu içerisinde her konumda kendinden engelleme gerçekleşir. Bu nedenle 1,5 mm toleransa kadar iş parçalarını güvenli bir şekilde sıkıştırmak mümkündür. Sıkıştırma elemanı "actima", her yatay ve dikey konumda monte edilebilir.

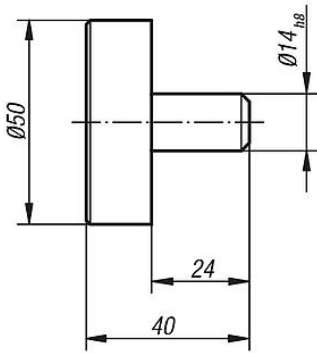
Standartlaştırılmış olan ek parçalar, başka kullanım şekillerini mümkün kılar. Bunlar özel aksesuar olarak teslim edilir. Eğri sisteminin tüm yüksek yük uygulanan parçaları sertleştirilmiştir (Baskı kovani ve ek parçalar, sadece özel istek üzerine sağlanır).

İzin verilen maksimum sıkıştırma kuvveti 4905 N'dir.

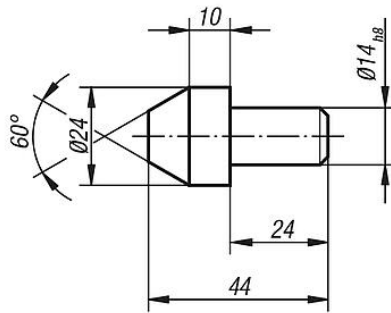
## Ürün açıklaması/Ürün resimleri



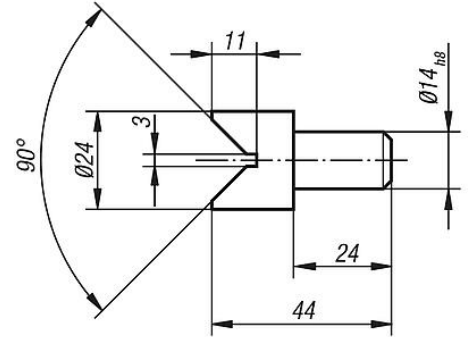
## Çizimler



Disk



Koni



Prizma

## Ürünlere genel bakış

Sipariş numarası	Adı
04410-02	Disk
04410-03	Koni
04410-04	Prizma

Ürönlere genel bakış

---