

## rn aıklaması/rn resimleri

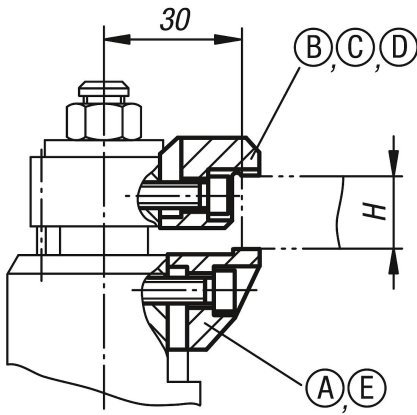


## Aıklama

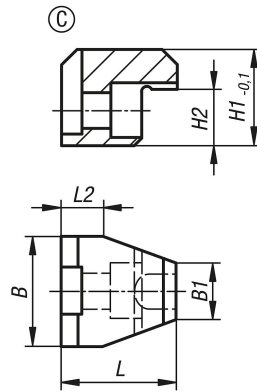
**Malzeme:**  
Sementasyon eliđi.

**Model:**  
nitrasyonlu ve perdeli.

**Bilgi:**  
Bu sıkıřtırma eneleri ile yzer bađlama elemanlarının bađlama aralıđı bytlebilir.



## izimler



Sipariř numarası	H = Maks. sıkıřtırma aralıđı bununla kombinasyon iinde 04422-90000 [mm]	H = Maks. sıkıřtırma aralıđı bununla kombinasyon iinde 04422-91000 [mm]
04422-90416	4-16	-
04422-91527	15-27	-
04422-92638	26-38	-
04422-90029	29	23
04422-90040	40	34

## rnlere genel bakıř

Sipariř numarası	Form	Tip 1	B	B1	H Baęlama aralıęı	H1	H2	L	L2
04422-90416	C	deęiřtirilebilir sıkıřtırma enesi, st	28	15	4-16	24,5	3,5	29,5	11,5
04422-91527	C	deęiřtirilebilir sıkıřtırma enesi, st	28	15	15-27	24,5	14,5	29,5	11,5
04422-92638	C	deęiřtirilebilir sıkıřtırma enesi, st	28	15	26-38	35,5	25,5	29,5	11,5