

Ürün açıklaması/Ürün resimleri

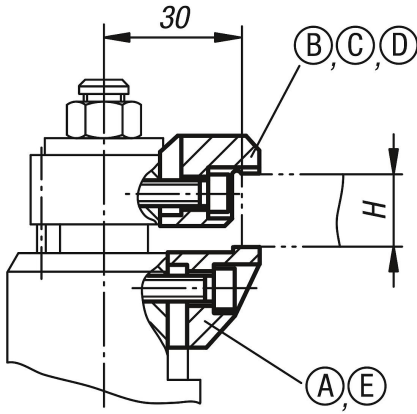


Açıklama

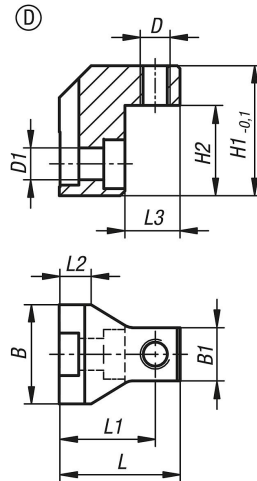
Malzeme:
Sementasyon çeliği.

Model:
nitasyonlu ve perdeli.

Bilgi:
Bu sıkıştırma çeneleri ile yüzer bağlama elemanlarının bağlama aralığı büyütülebilir.



Çizimler



Çizimler

Sipariş numarası	H = Maks. sıkıştırma aralığı bununla kombinasyon içinde 04422-90000 [mm]	H = Maks. sıkıştırma aralığı bununla kombinasyon içinde 04422-910000 [mm]
04422-90416	4-16	-
04422-91527	15-27	-
04422-92638	26-38	-
04422-90029	29	23
04422-90040	40	34

Ürünlere genel bakış

Sipariş numarası	Form	Tip 1	B	B1	D	D1	H1	H2	L	L1	L2	L3
04422-90029	D	üst sıkıştırma çenesi	28	15	M8	9	29,5	16,5	31,5	24,5	8	16
04422-90040	D	üst sıkıştırma çenesi	28	15	M8	9	40,5	27,5	31,5	24,5	8	16