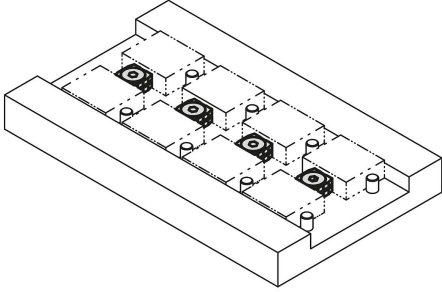


Ürün açıklaması/Ürün resimleri



Açıklama

Malzeme:

Islah çeliği.

Model:

Sıkıştırma çeneleri: sertleştirilmiş (33-39 HRC) ve perdahlı.

Bilgi:

Kama gerdirciler, fonksiyon prensipleri nedeniyle çoklu gerdirme için uygundur. Kama yüzeyleri sayesinde büyük bağlama kuvvetleri elde edilir.

Aşağı çekiş etkili kama gerdirciler.

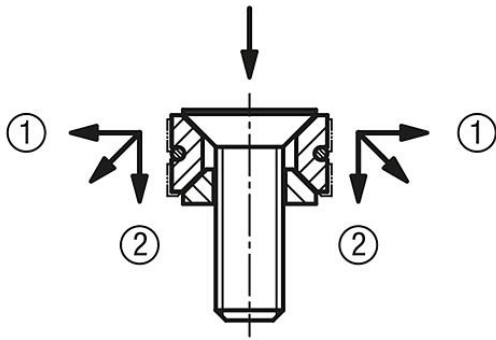
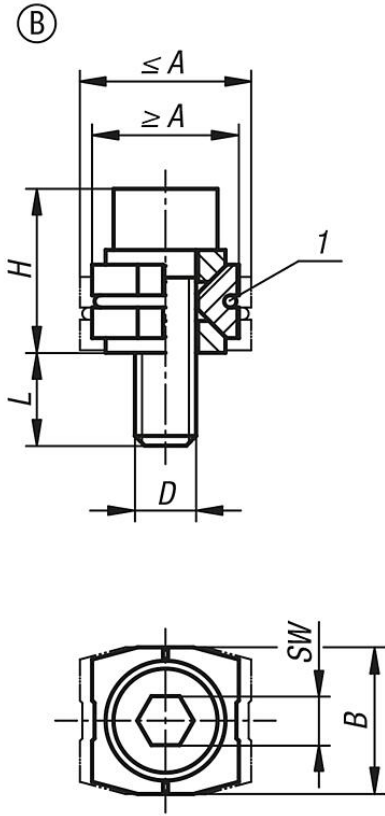
Çizim bilgisi:

L ölçüsü, $\leq A$ ölçüsü için geçerlidir.

H ölçüsü, $\geq A$ ölçüsü için geçerlidir

1) O-halka

Çizimler



(Çeneler aşağı çekiş gerçekleştirir)

- ① İş parçasına doğru yatay baskı
- ② Dikey baskı, iş parçasının kalkmasını önler

Ürünlere genel bakış

Sipariş numarası	Form	A min.	A maks.	B	D	H	L	SW	Bağlama kuvveti maks. kN	Sıkma torku maks. Nm
04567-21205	B	12	14	12	M5X16	13,4	9,6	4	3	5,4
04567-21506	B	15	17	14,8	M6X18	15,8	10,2	5	4,5	9,1
04567-21808	B	18,5	21,5	18,4	M8X25	21,2	14,9	6	9	22