

## Ürün açıklaması/Ürün resimleri

**Açıklama****Ürün açıklaması:**

Döner kollu sıkıştırıcılar, sınırlı alana sahip sıkıştırma tertibatları için idealdir. Döner kollu sıkıştırıcılar kompakt yapıları sayesinde az yer kaplayan sıkıştırma tertibatlarında çeşitli şekillerde kullanılabilir ve böylece genellikle esnek çözümler sağlar.

**Malzeme:**

Gövde ve piston: çelik.

**Model:**

Gövde: perdahlı.  
Sertleştirilmiş piston.

**Bilgi:**

Döner kollu sıkıştırıcıda, gerdirme kolu piston koluna bağlıdır. Gerdirme kolu, tek kat etkili döner kollu sıkıştırıcılarda yay gerilimi vasıtasıyla, çift kat etkili olanlarda ise basınçlı madde vasıtasıyla serbest bırakılır ve açılır. Döner kollu sıkıştırıcılar için yağ beslemesi delikli kanallar üzerinden yapılır.

Döner kollu sıkıştırıcı ile sıkıştırma yapılırken, gerdirme kolu düz bir strokla iş parçasına doğru hareket eder ve sıkıştırır. İş parçasını serbest bırakmak için gerdirme kolu, iş parçasının çarpışma olmadan yukarı doğru çıkarılabileceği kadar geri çekilir. Döner kollu sıkıştırıcının tek stroku, gerdirme kolu seçimine bağlıdır.

Sıkıştırma elemanları düzenli olarak kirlenme açısından kontrol edilmeli ve gerekirse temizlenmelidir.

Montaj konumu nedeniyle döner kollu sıkıştırıcıdaki gerdirme kolunun dönme alanında talaş yuvalarının oluşmaması sağlanmalıdır.

Döner kollu sıkıştırıcının flanş yüzeyi, montaj sırasında iş parçasının yüksekliğine göre ayarlanmalı ve sıkıştırma noktasının yatay konumlandırılması mümkün olmalıdır.

Döner kollu sıkıştırıcının doğru konumlandırılmasıyla, kısa gerdirme koluna rağmen iş parçası toleransları en iyi şekilde dengelenebilir.

Döner kollu sıkıştırıcılar ile büyük kuvvetler oluşturulabilir. İş parçalarının ve sıkıştırma tertibatlarının bu yükler için tasarlandığından emin olunmalıdır.

Döner kollu sıkıştırıcılar, ayrı gerdirme kolları ile donatılabilir. Bir döner kollu sıkıştırıcının sıkıştırma kuvveti, gerdirme kolu uzunluğuna bağlıdır.

Döner kollu sıkıştırıcı için gerdirme kolları teslimat kapsamına dahil değildir.

Güvenlik talimatlarını dikkate alın.

**Kumanda şekli:**

Delikli kanallar.

**Teknik veriler:**

Maks. çalışma basıncı: 400 bar.

**Montaj:**

Bkz. montaj konturu.

## Ürün açıklaması/Ürün resimleri

**Avantajlar:**

- Sıkıştırma sırasında enine kuvvet oluşmaz.
- Küçük montaj ölçüleri.
- Çok yönlü gerdirmeye kolu seçimi.
- İş parçasına çarpmadan erişim.
- Hatsız basınçlı hava beslemesi.

**Talep üzerine:**

Daha büyük piston çapları ve stroklarının yanı sıra pozisyon kontrollü.

**Teslimat kapsamı:**

4 adet silindir başlı cıvata DIN EN ISO 4762 sağlamlık sınıfı 8.8 dahildir.

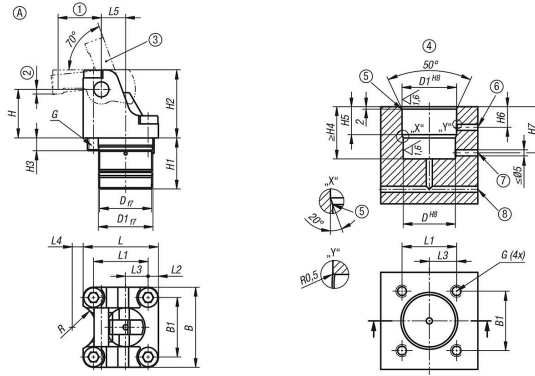
**Aksesuar:**

04624-30 döner kollu sıkıştırıcı için gerdirmeye kolu.

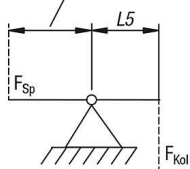
**Çizim bilgisi:**

- 1) Gerdirmeye kolu uzunluğu (bkz. 04624-30)
- 2) Strok (bkz. 04624-30)
- 3) bkz. aksesuarlar
- 4) Montaj konturu
- 5) Kenarlar yuvarlak
- 6) Çözme
- 7) Sıkıştırma alternatif
- 8) Sıkıştırma

## Çizimler

**Döner kollu sıkıştırıcı hidrolik için etkin sıkıştırma kuvveti hesaplaması:**

Gerdirmeye kolu uzunluğu  $L$



Piston kuvveti  $F_{Kol}$  ve gerdirmeye kolu uzunluğu  $L$ 'ye bağlı olarak etkin sıkıştırma kuvveti  $F_{Sp}$

Hesaplama:

$$Sıkıştırma kuvveti  $F_{Sp} = \frac{F_{Kol} \times L5}{L}$$$

$$Sıkıştırma kuvveti  $F_{Sp} = \frac{2,5 \text{ kN} \times 10 \text{ mm}}{18 \text{ mm}} = 1,39 \text{ kN}$$$

**Örnek:**

Döner kollu sıkıştırma silindiri boyut 16  
Çalışma basıncı 100 bar  
Piston kuvveti  $F_{Kol}$ , 100 bar = 2,5 kN  
Tablo uyarınca  $L5$  ölçüsü = 10 mm  
Gerdirmeye kolu uzunluğu  $L = 18$  mm  
Nihai etkin sıkıştırma kuvveti  $F_{Sp} = 1,39$  kN

## Ürünler genel bakış

Sipariş numarası	Form	Piston çapı	Form modeli	Bağlantı şekli	B	B1	D	D1	G	G1	H	H1	H2	H3	H4
04624-20-121304	A	12	Çift etkili	delikli kanallar	27	19,5	19,4	20	M4	M4x8	15	21	21	7,5	21,5
04624-20-161304	A	16	Çift etkili	delikli kanallar	34	25	23	24	M5	M5x12	20	26	28	10,5	26,5
04624-20-201304	A	20	Çift etkili	delikli kanallar	40	30	29	30	M6	M6x10	25	32,5	35	9	33
04624-20-251304	A	25	Çift etkili	delikli kanallar	52	38,5	35	36	M8	M8x12	31,25	37	43,75	11,5	38
04624-20-321304	A	32	Çift etkili	delikli kanallar	66	49	43	45	M10	M10x15	40	42	56	13	43
04624-20-401304	A	40	Çift etkili	delikli kanallar	78	59	53	55	M12	M12x18	50	47	70	17,5	48

Sipariş numarası	H5	H6	H7	L	L1	L2	L3	L4	L5	R	100 bar'da piston kuvveti (kN)	400 bar'da piston kuvveti (kN)	Hacim (cm <sup>3</sup> )	Etkin piston yüzeyi (cm <sup>2</sup> )
04624-20-121304	14	11	23	26	18,5	3,75	8,75	7,5	7,5	10,6	1,7	7	1,06	1,77
04624-20-161304	17	13	26	32	23	4,5	9,5	10	10	14,2	2,8	11,3	2,03	2,83
04624-20-201304	17	14	31	40	30	5	13,5	11	12,5	15,7	4,5	18	4,52	4,52
04624-20-251304	20	15	33	49	35,5	6,75	14,75	11	15,63	18,7	6,15	24,6	8,82	6,15
04624-20-321304	23	17	38	62	45	8,5	18,5	9	20	19,7	10,1	40,6	16,27	10,17
04624-20-401304	25	19	40	74	55	9,5	21,5	12	25	24,7	15,9	63,6	31,8	15,9