



Açıklama

Ürün açıklaması:

Piston kolu içten dişlisine sahip blok silindirler, yüksek kuvvetlerle kısa strokların gerekli olduğu sıkıştırma koşulları için idealdir. Blok silindirler baskı veya çekme silindiri olarak kullanılabilir. Çeşitli baskı parçaları içten dişli piston kollarına vidalanabilir. Blok silindirler yüksek bir çalışma basıncı sağlar ve kompakt, kübik gövde şekli sayesinde silindir başlı civatalar ile kolayca sabitlenebilir. Blok silindirlere standart olarak çift hidrolik conta takılmıştır. Bu şekilde, düşük sızıntıyla sürekli çalışmak için kol tarafındaki conta alanında teknik avantajlar elde edilir. Talaşların içeri girmesini önlemek için blok silindirlere standart olarak metal sıyrıcılar da takılmıştır.

Malzeme:

Gövde ve piston: çelik.
NBR conta.

Model:

Gövde: perdahlı.
Sertleştirilmiş piston.

Bilgi:

Blok silindirler üzerinde enine kuvvetlerden kaçınılmalıdır.

Blok silindir, silindir eksenine enine vidalanmışsa blok silindirin ek olarak desteklenmesi önerilir. Blok silindir baskı silindiri olarak kullanılıyorsa destek alt tarafta olmalıdır, çekme silindiri olarak kullanılıyorsa kol tarafında olmalıdır. Piston ilerletme stroku sırasında izin verilen dinamik yüke uyulmalıdır. Tek kat etkili blok silindirler için bir havalandırma bağlantısı gereklidir.

Kesme ve soğutma sıvılarının silindir içine girmesi önlenmelidir.

Baskı parçaları teslimat kapsamına dahil değildir.

Güvenlik talimatlarını dikkate alın.

Kumanda şekli:

- Dişli bağlantı.
- O halka flanş bağlantısı.

Teknik veriler:

Maks. çalışma basıncı: 500 bar.

Montaj:

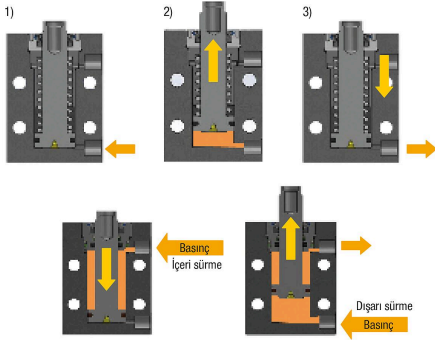
Bkz. montaj konturu.

Avantajlar:

- Entegre metal sıyrıcı.
- Çok yönlü sabitleme seçenekleri.
- Büyük kaldırma aralıkları.
- Büyük güç aralıkları.
- Küçük montaj ölçüleri.
- Çift hidrolik conta kullanımı.

Teslimat kapsamı:

2 adet O halka (O halka flanş bağlantısı için) dahildir.



Aksesuar:

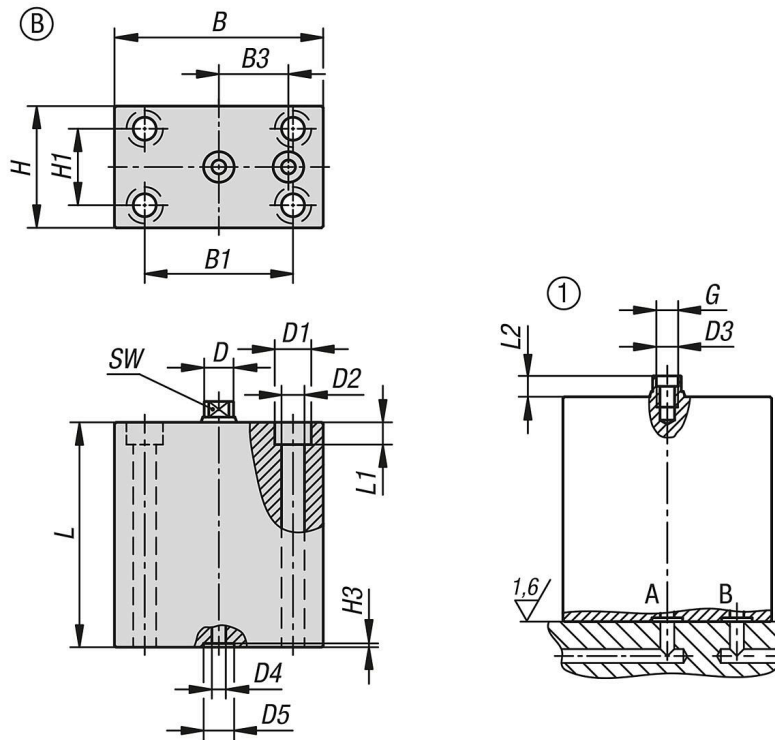
- Dayanak pimi 02153.
- Kendinden ayarlanan destekler 02000, 02080, 02081, 02005, 02006.
- Altı köşeli tutucu tamponlar 07114.

Çizim bilgisi:

Form A: Uzunlamasına ve enine delikler, dişli bağlantı
 Form B: Taban tarafı, orta delik, O halka flanş bağlantısı
 Form C: Geniş taraf, O halka flanş bağlantısı

1) Montaj konturu

Çizimler



Ürnlere genel bakış

Sipariş numarası	Form	Form modeli	Piston çapı	Strok	Bağlantı şekli	B	B1	B3	D	D1	D2	D3	D4	D5	G
04624-50-160822021	B	Tek etkili	16	8	o halka flanş bağlantısı	60	40	20	10	11	6,5	6,3x3	4	8,8	M6x15
04624-50-162022021	B	Tek etkili	16	20	o halka flanş bağlantısı	60	40	20	10	11	6,5	6,3x3	4	8,8	M6x15
04624-50-200822021	B	Tek etkili	20	8	o halka flanş bağlantısı	60	40	22	12	11	6,5	8,5x3	4	8,8	M8x16
04624-50-202022021	B	Tek etkili	20	20	o halka flanş bağlantısı	60	40	22	12	11	6,5	8,5x3	4	8,8	M8x16
04624-50-250822021	B	Tek etkili	25	8	o halka flanş bağlantısı	65	50	25	16	14	8,5	10,5x4	4	9,8	M10x17
04624-50-252022021	B	Tek etkili	25	20	o halka flanş bağlantısı	65	50	25	16	14	8,5	10,5x4	4	9,8	M10x17
04624-50-321022021	B	Tek etkili	32	10	o halka flanş bağlantısı	75	55	27,5	20	18	10,5	12,5x4	5	9,8	M12x18
04624-50-322022021	B	Tek etkili	32	20	o halka flanş bağlantısı	75	55	27,5	20	18	10,5	12,5x4	5	9,8	M12x18
04624-50-401022021	B	Tek etkili	40	10	o halka flanş bağlantısı	85	63	31,5	25	18	10,5	16,5x7	5	9,8	M16x27
04624-50-402022021	B	Tek etkili	40	20	o halka flanş bağlantısı	85	63	31,5	25	18	10,5	16,5x7	5	9,8	M16x27
04624-50-161612021	B	Çift etkili	16	16	o halka flanş bağlantısı	60	40	20	10	11	6,5	6,3x3	4	8,8	M6x15
04624-50-163212021	B	Çift etkili	16	32	o halka flanş bağlantısı	60	40	20	10	11	6,5	6,3x3	4	8,8	M6x15
04624-50-165012021	B	Çift etkili	16	50	o halka flanş bağlantısı	60	40	20	10	11	6,5	6,3x3	4	8,8	M6x15
04624-50-201612021	B	Çift etkili	20	16	o halka flanş bağlantısı	60	40	22	12	11	6,5	8,5x3	4	8,8	M8x16
04624-50-203212021	B	Çift etkili	20	32	o halka flanş bağlantısı	60	40	22	12	11	6,5	8,5x3	4	8,8	M8x16
04624-50-205012021	B	Çift etkili	20	50	o halka flanş bağlantısı	60	40	22	12	11	6,5	8,5x3	4	8,8	M8x16

Ürünler genel bakış

Sipariş numarası	Form	Form modeli	Piston çapı	Strok	Bağlantı şekli	B	B1	B3	D	D1	D2	D3	D4	D5	G
04624-50-252012021	B	Çift etkili	25	20	o halka flanş bağlantısı	65	50	25	16	14	8,5	10,5x4	4	9,8	M10x17
04624-50-255012021	B	Çift etkili	25	50	o halka flanş bağlantısı	65	50	50	16	14	8,5	10,5x4	4	9,8	M10x17
04624-50-322512021	B	Çift etkili	32	25	o halka flanş bağlantısı	75	55	27,5	20	18	10,5	12,5x4	5	9,8	M12x18
04624-50-325012021	B	Çift etkili	32	50	o halka flanş bağlantısı	75	55	27,5	20	18	10,5	12,5x4	5	9,8	M12x18
04624-50-402512021	B	Çift etkili	40	25	o halka flanş bağlantısı	85	63	31,5	25	18	10,5	16,5x7	5	9,8	M16x27
04624-50-405012021	B	Çift etkili	40	50	o halka flanş bağlantısı	85	63	31,5	25	18	10,5	16,5x7	5	9,8	M16x27

Sipariş numarası	Form	Form modeli	Piston çapı	Strok	H	H1	H3	L	L1	L2	SW	Etkin piston yüzeyi (cm ²)	100 bar'da basınç kuvveti (kN)	100 bar'da çekme kuvveti (kN)
04624-50-160822021	B	Tek etkili	16	8	35	22	1,1	56	6,4	6	8	2	2	-
04624-50-162022021	B	Tek etkili	16	20	35	22	1,1	91	6,4	6	8	2	2	-
04624-50-200822021	B	Tek etkili	20	8	35	22	1,1	61	6,4	7	10	3,1	3,1	-
04624-50-202022021	B	Tek etkili	20	20	35	22	1,1	95	6,4	7	10	3,1	3,1	-
04624-50-250822021	B	Tek etkili	25	8	45	30	1,1	64	8,6	7	13	4,9	4,9	-
04624-50-252022021	B	Tek etkili	25	20	45	30	1,1	94	8,6	7	13	4,9	4,9	-
04624-50-321022021	B	Tek etkili	32	10	55	35	1,1	75	10,6	10	17	8	8	-
04624-50-322022021	B	Tek etkili	32	20	55	35	1,1	100	10,6	10	17	8	8	-
04624-50-401022021	B	Tek etkili	40	10	63	40	1,1	79	10,6	10	22	12,5	12,6	-
04624-50-402022021	B	Tek etkili	40	20	63	40	1,1	104	10,6	10	22	12,5	12,6	-
04624-50-161612021	B	Çift etkili	16	16	35	22	1,1	56	6,4	6	8	2	2	1,2
04624-50-163212021	B	Çift etkili	16	32	35	22	1,1	73	6,4	6	8	2	2	1,2
04624-50-165012021	B	Çift etkili	16	50	35	22	1,1	91	6,4	6	8	2	2	1,2
04624-50-201612021	B	Çift etkili	20	16	35	22	1,1	61	6,4	7	10	3,1	3,1	2
04624-50-203212021	B	Çift etkili	20	32	35	22	1,1	77	6,4	7	10	3,1	3,1	2
04624-50-205012021	B	Çift etkili	20	50	35	22	1,1	95	6,4	7	10	3,1	3,1	2
04624-50-252012021	B	Çift etkili	25	20	45	30	1,1	64	8,6	7	13	4,9	4,9	2,9
04624-50-255012021	B	Çift etkili	25	50	45	30	1,1	94	8,6	7	13	4,9	4,9	2,9
04624-50-322512021	B	Çift etkili	32	25	55	35	1,1	75	10,6	10	17	8	8	4,9
04624-50-325012021	B	Çift etkili	32	50	55	35	1,1	100	10,6	10	17	8	8	4,9
04624-50-402512021	B	Çift etkili	40	25	63	40	1,1	79	10,6	10	22	12,5	12,6	7,7
04624-50-405012021	B	Çift etkili	40	50	63	40	1,1	104	10,6	10	22	12,5	12,6	7,7