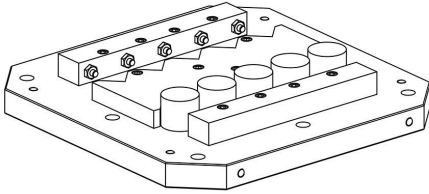
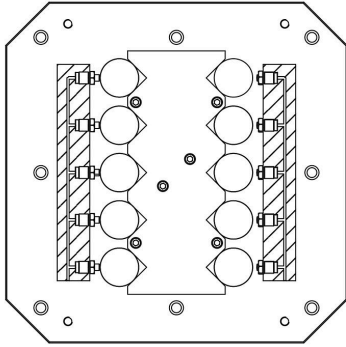


## Ürün açıklaması/Ürün resimleri

**Açıklama****Ürün açıklaması:**

Yay geri dönüşlü tek etkili vidalı silindirler kompakt tasarımıdır ve bu nedenle genellikle sıkıştırma silindirleri olarak kullanılır. Ayrıca birbirlerine çok yakın mesafelerde konumlandırılabilir. Vidalı silindirler, iç strok sınırlaması nedeniyle bir karşı sıkıştırma yüzeyi olmadan çalıştırılabilir. Standart olarak takılan çift sıyrıcı dinamik sızıntıyı önler ve böylece vidalı silindirlerin hizmet ömrünü uzatır. Piston, entegre bir yay ile ana konuma sıfırlanır.

**Malzeme:**

Gövde ve piston: çelik.  
NBR conta.

**Model:**

Gövde: perdahlı.  
Sertleştirilmiş piston.

**Bilgi:**

Vidalı silindirler hem sıkıştırılmış hem de sıkıştırılmamış durumda maksimum yüklere dayanabilir.

Montaj sırasında contaların hasar görmesini önlemek için, giriş pahlarının ve yağ beslemesi için çapraz deliklerin iyi yuvarlatılmış olduğundan emin olun.

Vidalı deliğin alt kısmındaki bir sızdırmazlık halkası vidalı silindiri sızdırmaz hale getirir.

Piston tasarımı nedeniyle kol boşluğunun havalandırılması gerekmez.

Vidalı silindirler agresif kesme ve soğutma maddelerinden korunmalıdır.

Form B baskı parçaları teslimat kapsamına dahil değildir.

Güvenlik talimatlarını dikkate alın.

**Kumanda şekli:**

Delikli kanallar.

**Teknik veriler:**

Maks. çalışma basıncı: 400 bar.

**Montaj:**

Bkz. montaj konturu.

**Avantajlar:**

- Entegre metal sıyrıcı.
- Küçük montaj ölçüleri.
- Karşı sıkıştırma yüzeyi olmadan kullanılabilir.
- İçeri sürülmüş konumda yükler mümkündür.
- Hatsız basınçlı hava beslemesi.

**Aksesuar:**

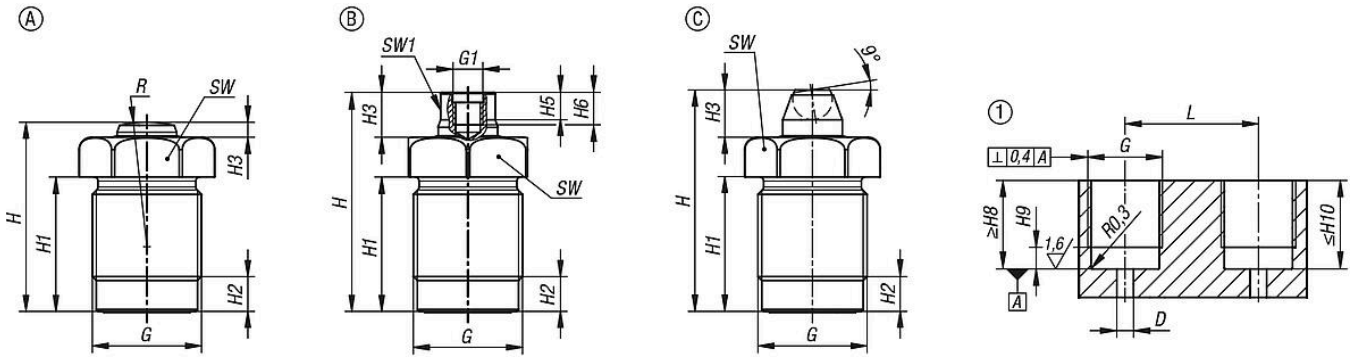
Form B:

- Dayanak pimi 02153.
- Kendinden ayarlanan destekler 02000, 02080, 02081, 02005, 02006.
- Altı köşeli tutucu tamponlar 07114.

**Çizim bilgisi:**

1) Montaj konturu

## Çizimler



## Ürünler genel bakış

Sipariş numarası	Form	Piston çapı	Strok	Bağlantı şekli	D	G	G1	H	H1	H2	H3	H5	H6	H8	H9	H10
04624-70-1210230711	A	12	10	delikli kanallar	6	M22x1,5	-	38	27	7	3	-	-	15	6	26,5
04624-70-1612230711	A	16	12	delikli kanallar	6	M26x1,5	-	46,5	34	8	3	-	-	19	7	33,5
04624-70-2015230711	A	20	15	delikli kanallar	7	M30x1,5	-	56	43	8	4	-	-	23	7	42,5
04624-70-2516230711	A	25	16	delikli kanallar	7	M38x1,5	-	59,5	45,5	11	5	-	-	26,5	10	45
04624-70-3220230711	A	32	20	delikli kanallar	8	M48x1,5	-	87	71,5	12	7	-	-	40	11	71
04624-70-1210230811	B	12	10	delikli kanallar	6	M22x1,5	M6	45	27	7	10	5,5	6,5	15	6	26,5
04624-70-1612230811	B	16	12	delikli kanallar	6	M26x1,5	M6	52,5	34	8	9	5,5	6,5	19	7	33,5
04624-70-2015230811	B	20	15	delikli kanallar	7	M30x1,5	M8	65,5	43	8	13,5	6	8	23	7	42,5
04624-70-2516230811	B	25	16	delikli kanallar	7	M38x1,5	M8	68,5	45,5	11	14	7	8	26,5	10	45
04624-70-3220230811	B	32	20	delikli kanallar	8	M48x1,5	M12	98	71,5	12	18	9	12	40	11	71
04624-70-1210230911	C	12	10	delikli kanallar	6	M22x1,5	-	45,5	27	7	10,5	-	-	15	6	26,5
04624-70-1612230911	C	16	12	delikli kanallar	6	M26x1,5	-	54	34	8	11	-	-	19	7	33,5
04624-70-2015230911	C	20	15	delikli kanallar	7	M30x1,5	-	69,5	43	8	17,5	-	-	23	7	42,5
04624-70-2516230911	C	25	16	delikli kanallar	7	M38x1,5	-	72,5	45,5	11	18	-	-	26,5	10	45
04624-70-3220230911	C	32	20	delikli kanallar	8	M48x1,5	-	100	71,5	12	20	-	-	40	11	71

Sipariş numarası	Form	Piston çapı	L	R	SW	SW1	100 bar'da gerdirme gücü (kN)	400 bar'da gerdirme gücü (kN)	Yay geri çekme kuvveti min. (N)	Yağ ihtiyacı / 10 mm strok (cm <sup>3</sup> )	Sıkma torku maks. Nm
04624-70-1210230711	A	12	31	25	24	-	1,1	4,5	30	1,13	40
04624-70-1612230711	A	16	34	35	27	-	2	8	50	2,01	50
04624-70-2015230711	A	20	40	50	32	-	3,1	12,5	75	3,14	60
04624-70-2516230711	A	25	52	70	41	-	4,9	19,6	125	4,91	80
04624-70-3220230711	A	32	62	100	50	-	8	32	200	8,04	225
04624-70-1210230811	B	12	31	-	24	10	1,1	4,5	30	1,13	40
04624-70-1612230811	B	16	34	-	27	13	2	8	50	2,01	50
04624-70-2015230811	B	20	40	-	32	17	3,1	12,5	75	3,14	60
04624-70-2516230811	B	25	52	-	41	19	4,9	19,6	125	4,91	80
04624-70-3220230811	B	32	62	-	50	24	8	32	200	8,04	225
04624-70-1210230911	C	12	31	-	24	-	1,1	4,5	30	1,13	40
04624-70-1612230911	C	16	34	-	27	-	2	8	50	2,01	50
04624-70-2015230911	C	20	40	-	32	-	3,1	12,5	75	3,14	60
04624-70-2516230911	C	25	52	-	41	-	4,9	19,6	125	4,91	80
04624-70-3220230911	C	32	62	-	50	-	8	32	200	8,04	225