

## Ürün açıklaması/Ürün resimleri

**Açıklama****Ürün açıklaması:**

Yay geri dönüşlü tek etkili vidalı silindirler kompakt tasarımıdır ve bu nedenle genellikle sıkıştırma silindirleri olarak kullanılır. Ayrıca birbirlerine çok yakın mesafelerde konumlandırılabilir. Vidalı silindirler, iç strok sınırlaması nedeniyle bir karşı sıkıştırma yüzeyi olmadan çalıştırılabilir. Standart olarak takılan çift sıyrıcı dinamik sızıntı önler ve böylece vidalı silindirlerin hizmet ömrünü uzatır. Piston, entegre bir yay ile ana konuma sıfırlanır.

**Malzeme:**

Gövde ve piston: çelik.  
NBR conta.

**Model:**

Gövde: perdahlı.  
Sertleştirilmiş piston.

**Bilgi:**

Vidalı silindirler hem sıkıştırılmış hem de sıkıştırılmamış durumda maksimum yüklerle dayanabilir.

Montaj sırasında contaların hasar görmesini önlemek için, giriş pahlarının ve yağ beslemesi için çapraz deliklerin iyi yuvarlatılmış olduğundan emin olun.

Vidalı deliğin alt kısmındaki bir sızdırmazlık halkası vidalı silindiri sızdırmaz hale getirir.

Piston tasarımı nedeniyle kol boşluğunun havalandırılması gerekmez.

Vidalı silindirler agresif kesme ve soğutma maddelerinden korunmalıdır.

Form B baskı parçaları teslimat kapsamına dahil değildir.

Güvenlik talimatlarını dikkate alın.

**Kumanda şekli:**

Delikli kanallar.

**Teknik veriler:**

Maks. çalışma basıncı: 400 bar.

**Montaj:**

Bkz. montaj konturu.

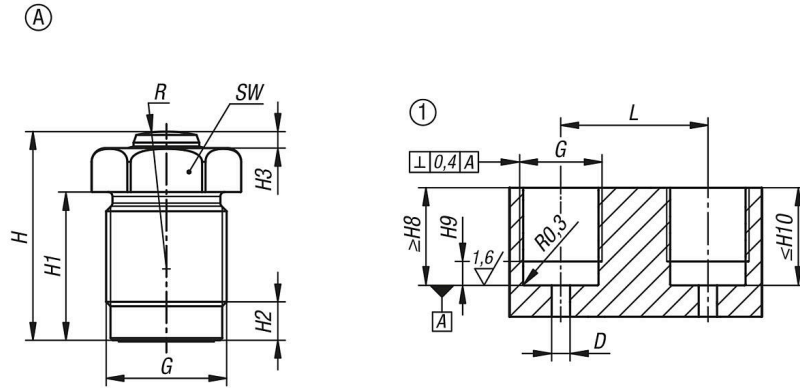
**Avantajlar:**

- Entegre metal sıyrıcı.
- Küçük montaj ölçüleri.
- Karşı sıkıştırma yüzeyi olmadan kullanılabilir.
- İçeri sürülmüş konumda yükler mümkündür.
- Hatsız basınçlı hava beslemesi.

**Çizim bilgisi:**

1) Montaj konturu

## Çizimler



## Ürünlere genel bakış

Sipariş numarası	Form	Piston çapı	Strok	Bağlantı şekli	D	G	H	H1	H2	H3	H8	H9	H10
04624-70-1210230711	A	12	10	delikli kanallar	6	M22x1,5	38	27	7	3	15	6	26,5
04624-70-1612230711	A	16	12	delikli kanallar	6	M26x1,5	46,5	34	8	3	19	7	33,5
04624-70-2015230711	A	20	15	delikli kanallar	7	M30x1,5	56	43	8	4	23	7	42,5
04624-70-2516230711	A	25	16	delikli kanallar	7	M38x1,5	59,5	45,5	11	5	26,5	10	45
04624-70-3220230711	A	32	20	delikli kanallar	8	M48x1,5	87	71,5	12	7	40	11	71

Sipariş numarası	Form	Piston çapı	L	R	SW	100 bar'da gerdirme gücü (kN)	400 bar'da gerdirme gücü (kN)	Yay geri çekme kuvveti min. (N)	Yağ ihtiyacı / 10 mm strok (cm <sup>3</sup> )	Sıkma torku maks. Nm
04624-70-1210230711	A	12	31	25	24	1,1	4,5	30	1,13	40
04624-70-1612230711	A	16	34	35	27	2	8	50	2,01	50
04624-70-2015230711	A	20	40	50	32	3,1	12,5	75	3,14	60
04624-70-2516230711	A	25	52	70	41	4,9	19,6	125	4,91	80
04624-70-3220230711	A	32	62	100	50	8	32	200	8,04	225