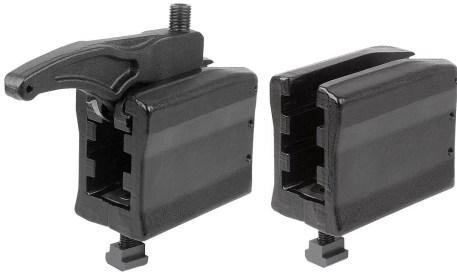


Ürün açıklaması/Ürün resimleri



Açıklama

Malzeme:
Islah çeliği.

Model:
dövme, siyah galvaniz kaplama.

Kullanım:
Ayar civatası kullanılarak sıkıştırma kolunun yüksekliği kademesiz şekilde ayarlanır ve iş parçası sıkıştırılır.

Montaj:

1. Taşıyıcı elemanı takım tablasının üzerine konumlandırın ve öngörülen sıkma torkuyla sabitleyin.
2. Sıkıştırma kolunu gerekli pozisyona getirin.
3. Ayar vidasını sıkarak iş parçası gerdilir.

Avantajlar:

- 22–49 kN gibi çok yüksek sıkıştırma kuvvetine sahiptir.
- Parçalar kolay monte edilir.
- Hızlı ve kolay şekilde sıkıştırma yapılır.
- Yüksekliği ve uzunluğu kademesiz olarak ayarlanabilir.
- 14–28 mm T kanallarda ve M12, M16, M20 ızgara sistemlerinde kullanılır.
- Düz ve tırtıllı tip baskı parçası mevcuttur.

Teslimat kapsamı:

Form A:

- Bağlama ünitesi
- 3 kademeli taşıyıcı eleman
- Sabitleme seti

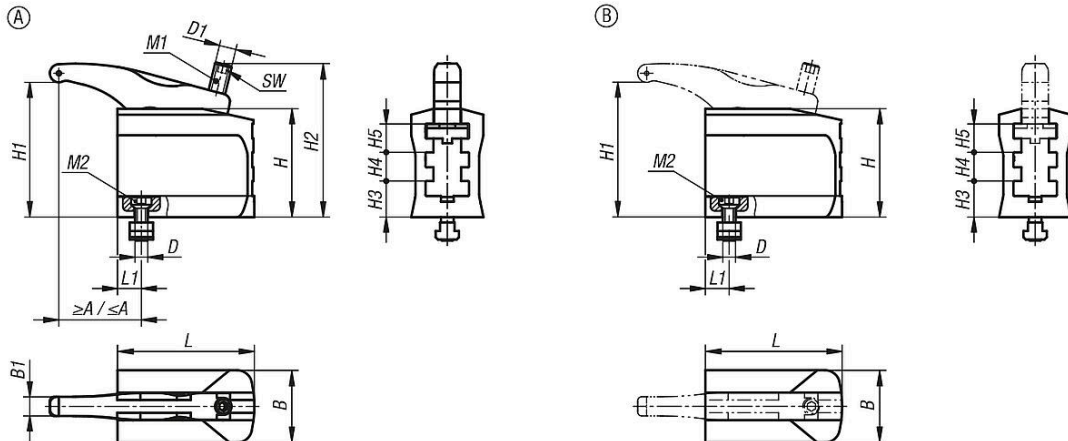
Form B:

- 3 kademeli taşıyıcı eleman
- Sabitleme seti

Aksesuar:

- 04630 yükseltme elemanı
- 04631 Baskı parçaları

Çizimler



Ürünler genel bakış

Sipariş numarası	Tip 1	Form	Form modeli	H1	A min.	A maks.	B	B1	Kanal genişliği	D	D1
04629-10-2120651	kısa model	A	sıkıştırma kolu ile	9-74	30	58	52	13	14	M12	M12
04629-10-1121301	uzun tip	A	sıkıştırma kolu ile	13-129	37	106	68	18	14	M12	M16
04629-10-1161501	uzun tip	A	sıkıştırma kolu ile	16-147	48	144	75	20	18	M16	M20
04629-10-1201701	uzun tip	A	sıkıştırma kolu ile	16-169	68	172	85	25	22	M20	M24
04629-10-2120650	kısa model	B	sıkıştırma kolu olmadan	9-74	-	-	52	-	14	M12	-
04629-10-1121300	uzun tip	B	sıkıştırma kolu olmadan	13-129	-	-	68	-	14	M12	-
04629-10-1161500	uzun tip	B	sıkıştırma kolu olmadan	16-147	-	-	75	-	18	M16	-
04629-10-1201700	uzun tip	B	sıkıştırma kolu olmadan	16-169	-	-	85	-	22	M20	-

Sipariş numarası	Tip 1	Form	H	H2	H3	H4	H5	L	L1	SW	Bağlama kuvveti kN	Sıkma torku M1 Nm	Sıkma torku M2 Nm
04629-10-2120651	kısa model	A	67	98	25	16	16	65	14,5	6	22	55	40
04629-10-1121301	uzun tip	A	101	146	34	27	27	130	22,5	8	30	100	70
04629-10-1161501	uzun tip	A	116	175	43	29	29	150	25	10	43	200	150
04629-10-1201701	uzun tip	A	140	207	52	34	34	170	29	12	49	220	200
04629-10-2120650	kısa model	B	67	-	25	16	16	65	14,5	-	22	-	40
04629-10-1121300	uzun tip	B	101	-	34	27	27	130	22,5	-	30	-	70
04629-10-1161500	uzun tip	B	116	-	43	29	29	150	25	-	43	-	150
04629-10-1201700	uzun tip	B	140	-	52	34	34	170	29	-	49	-	200