



### Açıklama

#### Malzeme:

Çelik veya paslanmaz çelik 1.4301.

#### Model:

galvaniz kaplama, mavi pasifleştirilmiş.  
Kaplama paslanmaz çelik.

#### Bilgi:

Gerdirme klipsli gerdirm mandalları çeşitli kapakların, depo kapaklarının, makine dış muhafazalarının ve benzeri parçaların sağlam şekilde sabit tutulması ve kilitlemesi için kullanılır. Tam merkez noktası aşıldığında titreşimsiz kilitleme özelliğine sahiptir.

Sabitlenme kuvveti, bir gerdirm klipsinin gerginleştirilmesi ile uygulanır.

Delik D2 yardımıyla gerdirm mandalları yanlışlıkla çözülmeye karşı emniyete alınabilir veya mühürlenebilir.

Gerdirm mandalları vidalanabilir veya perçinlenebilir.

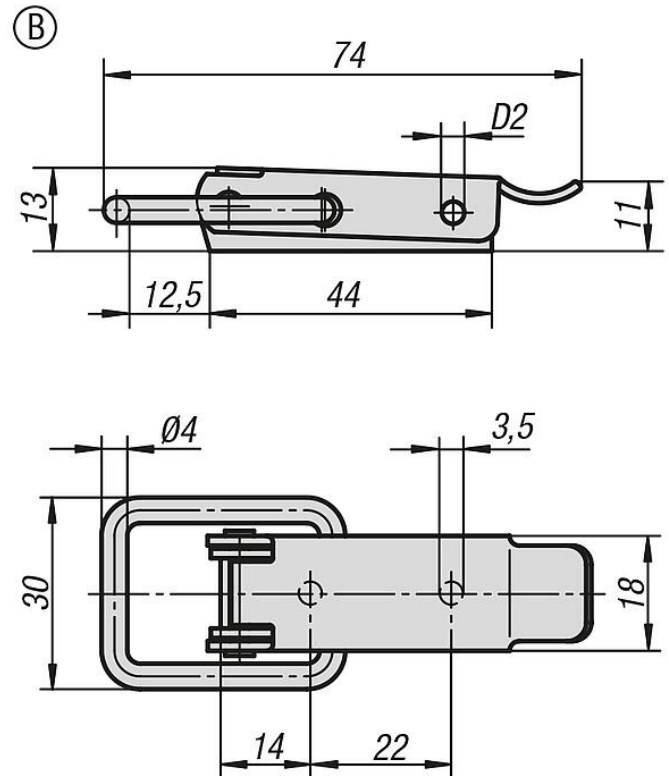
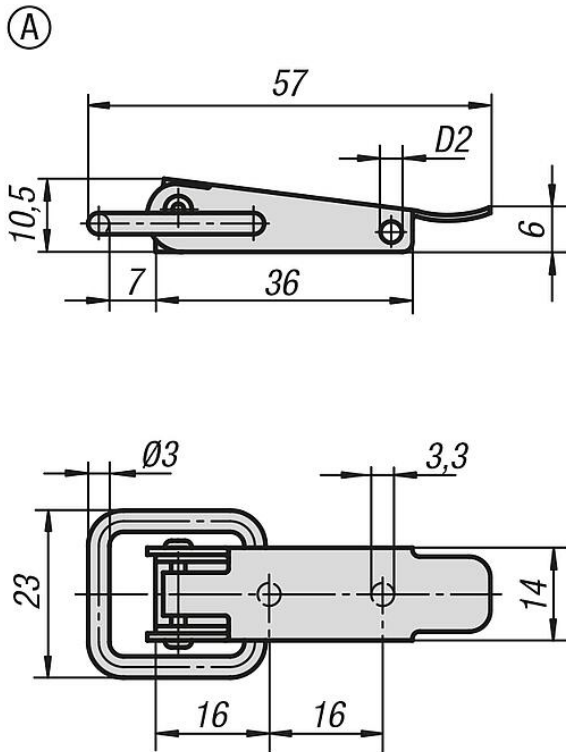
Karşı kanca ayrı olarak sipariş edilmelidir.

Tutma kuvveti F1, karşı kancaya değil, gerdirm mandalına ilişkindir.

#### Aksesuar:

Karşı kanca 05530.

### Çizimler



Ürünlere genel bakış

Sipariş numarası	Ana gövde malzemesi	Form	D2	Tutma kuvveti F1 N
05530-1330571	çelik	A	2,8	1000
05530-1330572	paslanmaz çelik	A	2,8	1000
05530-2350741	çelik	B	3,2	2000
05530-2350742	paslanmaz çelik	B	3,2	2000