



Açıklama

Malzeme:

Çelik veya paslanmaz çelik 1.4301.

Model:

galvaniz kaplama, mavi pasifleştirilmiş.
Kaplamasız paslanmaz çelik.

Bilgi:

Gerdirm klipsli gerdirm mandalları çeşitli kapakların, depo kapaklarının, makine dış muhafazalarının ve benzeri parçaların sağlam şekilde sabit tutulması ve kilitlemesi için kullanılır. Tam merkez noktası aşıldığında titreşimsiz kilitleme özelliğine sahiptirler.

Sabitleme kuvveti, bir gerdirm klipsinin gerginleştirilmesi ile uygulanır.

Delik D2 yardımıyla gerdirm mandalları yanlışlıkla çözülmeye karşı emniyete alınabilir veya mühürlenebilir.

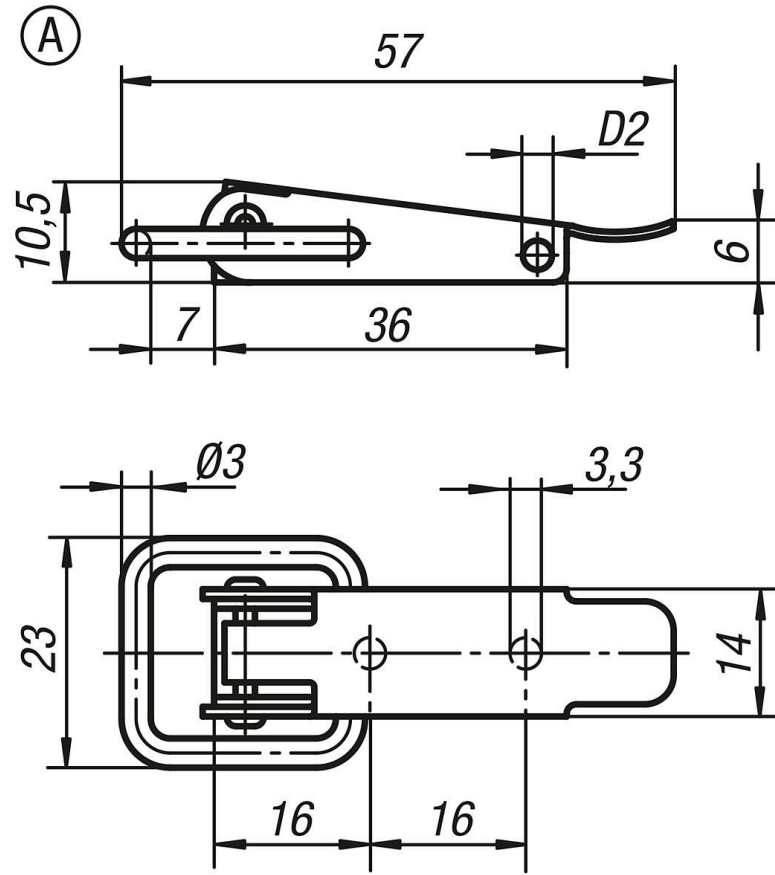
Gerdirm mandalları vidalanabilir veya perçinlenebilir.

Karşı kanca ayrı olarak sipariş edilmelidir.

Tutma kuvveti F1, karşı kancaya değil, gerdirm mandalına ilişkindir.

Aksesuar:

Karşı kanca 05530.



Ürünlere genel bakış

Sipariş numarası	Adı	Ana gövde malzemesi	Form	D2	Tutma kuvveti F1 N
05530-1330571	Gerdirme mandalları	çelik	A	2,8	1000
05530-1330572	Gerdirme mandalları	paslanmaz çelik	A	2,8	1000