



## Açıklama

### Malzeme:

Çelik veya paslanmaz çelik 1.4301.

### Model:

galvaniz kaplama, mavi pasifleştirilmiş.  
Kaplama paslanmaz çelik.

### Bilgi:

Gerdirme klipsli gerdirme mandalları çeşitli kapakların, depo kapaklarının, makine dış muhafazalarının ve benzeri parçaların sağlam şekilde sabit tutulması ve kilitlemesi için kullanılır. Tam merkez noktası aşıldığında titreşimsiz kilitleme özelliğine sahiptir.

Sabitlenme kuvveti, bir gerdirme klipsinin gerginleştirilmesi ile uygulanır.

Delik D2 yardımıyla gerdirme mandalları yanlışlıkla çözülmeye karşı emniyete alınabilir veya mühürlenir.

Gerdirme mandalları vidalanabilir veya perçinlenebilir.

Karşı kanca ayrı olarak sipariş edilmelidir.

Tutma kuvveti F1, karşı kancaya değil, gerdirme mandalına ilişkindir.

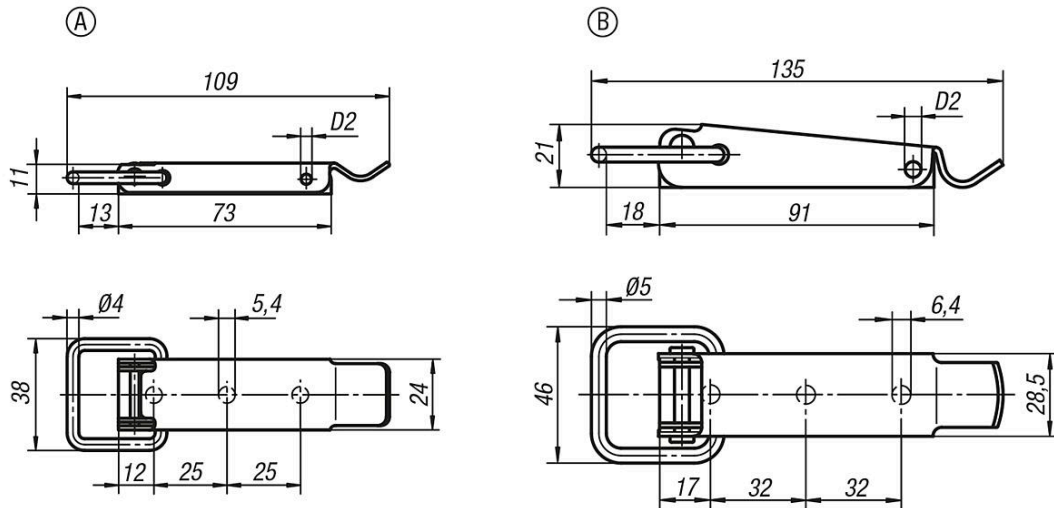
### Talep üzerine:

Kilit gözü donanımlı kilitlenebilir tip.

### Aksesuar:

Karşı kanca 05535.

## Çizimler



## Ürünlere genel bakış

Sipariş numarası	Ana gövde malzemesi	Form	D2	Tutma kuvveti F1 N
05535-1541091	çelik	A	3,2	2000

Ürünlere genel bakış

Sipariş numarası	Ana gövde malzemesi	Form	D2	Tutma kuvveti F1 N
05535-1541092	paslanmaz çelik	A	3,2	2000
05535-2641351	çelik	B	3,8	3000
05535-2641352	paslanmaz çelik	B	3,8	3000