

## Ürün açıklaması/Ürün resimleri

**Açıklama****Malzeme:**

Çelik veya paslanmaz çelik 1.4301.

**Model:**

galvaniz kaplama, mavi pasifleştirilmiş.  
Kaplamasız paslanmaz çelik.

**Bilgi:**

Gerdirme klipsli gerdirme mandalları çeşitli kapakların, depo kapaklarının, makine dış muhafazalarının ve benzeri parçaların sağlam şekilde sabit tutulması ve kilitlemesi için kullanılır. Tam merkez noktası aşıldığında titreşimsiz kilitleme özelliğine sahiptirler.

Sabitlenme kuvveti, bir gerdirme klipsinin gerginleştirilmesi ile uygulanır.

Delik D2 yardımıyla gerdirme mandalları yanlışlıkla çözülmeye karşı emniyete alınabilir veya mühürlenebilir.

Gerdirme mandalları vidalanabilir veya perçinlenebilir.

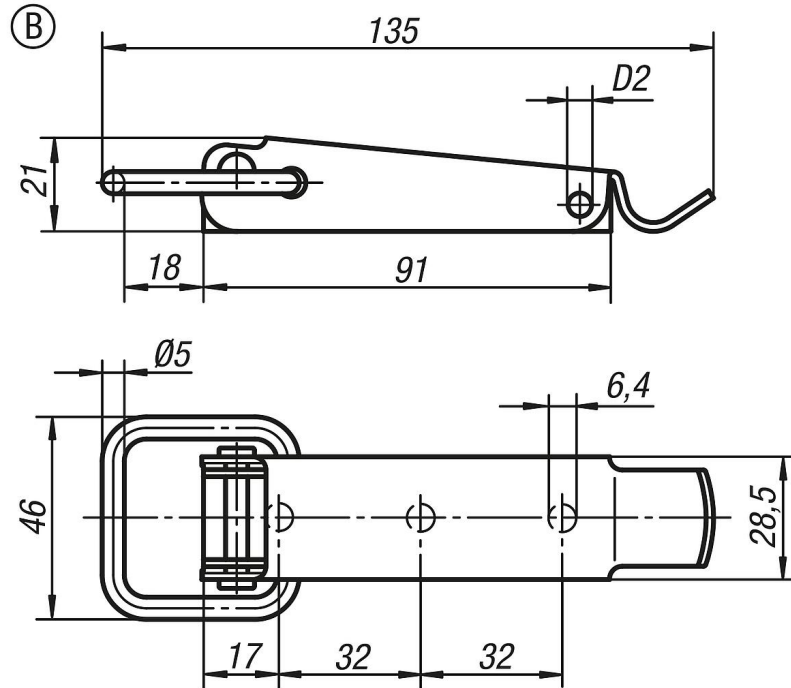
Karşı kanca ayrı olarak sipariş edilmelidir.

Tutma kuvveti F1, karşı kancaya değil, gerdirme mandalına ilişkindir.

**Talep üzerine:**

Kilit gözü donanımlı kilitlenebilir tip.

## Çizimler



## Ürönlere genel bakış

Sipariş numarası	Adı	Ana gövde malzemesi	Form	D2	Tutma kuvveti F1 N
05535-2641351	Gerdirme Mandalları	çelik	B	3,8	3000
05535-2641352	Gerdirme Mandalları	paslanmaz çelik	B	3,8	3000