

Ürün açıklaması/Ürün resimleri



Açıklama

Malzeme:

Çelik veya paslanmaz çelik 1.4301.

Model:

Gavaniz kaplama, kalın katman şeklinde pasifize edilmiş ve Top Coat yalıtımlı. Kaplamasız paslanmaz çelik.

Bilgi:

Gerdirme klipsli kilitlemeli tip bağlama elemanları çeşitli kapakların, depo kapaklarının, makine dış muhafazalarının ve benzeri parçaların sağlam şekilde sabit tutulması ve kilitlemesi için kullanılır. Tam merkez noktası aşıldığında titreşimsiz kilitleme özelliğine sahiptir.

Sabitlenme kuvveti, bir gerdirme klipsinin gerginleştirilmesi ile uygulanır.

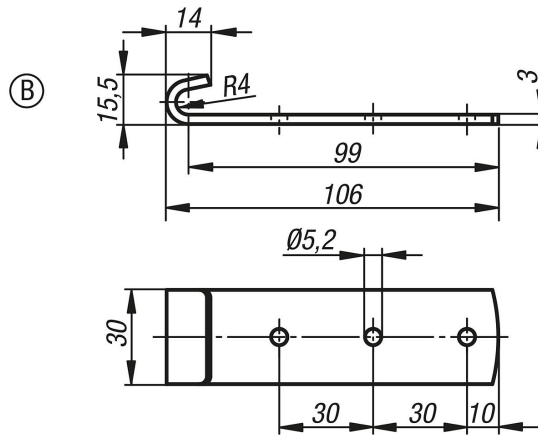
Kilitlemeli tipi bağlama elemanları vidalanabilir veya perçinlenebilir. Bileşenleri sabitlemek için altıgen cıvatalar kullanmanızı öneririz.

İstenen tipteki karşı kanca ayrı olarak sipariş edilmelidir.

Talep üzerine:

Kilit gözü donanımlı kilitlenebilir tip.

Çizimler



Ürünlere genel bakış

Sipariş numarası	Ana gövde malzemesi	Form
05536-92521061	çelik	B
05536-92521062	paslanmaz çelik	B