



Açıklama

Malzeme:

Çelik veya paslanmaz çelik 1.4301.

Model:

galvanizlenmiş, kalın film pasifleştirilmiş ve üst kaplama ile kapatılmıştır. Paslanmaz çelik, yalın.

Bilgi:

Gerdirme klipsli kilitlemeli tip bağlama elemanları çeşitli kapakların, depo kapaklarının, makine dış muhafazalarının ve benzeri parçaların sağlam şekilde sabit tutulması ve kilitlemesi için kullanılır. Tam merkez noktası aşıldığında titreşimsiz kilitleme özelliğine sahiptirler.

Sabitlenme kuvveti, bir gerdirme klipsinin gerginleştirilmesi ile uygulanır.

Kilitlemeli tipi bağlama elemanları vidalanabilir veya perçinlenebilir. Bileşenleri sabitlemek için altıgen cıvatalar kullanmanızı öneririz.

İstenen tipteki karşı kanca ayrı olarak sipariş edilmelidir.

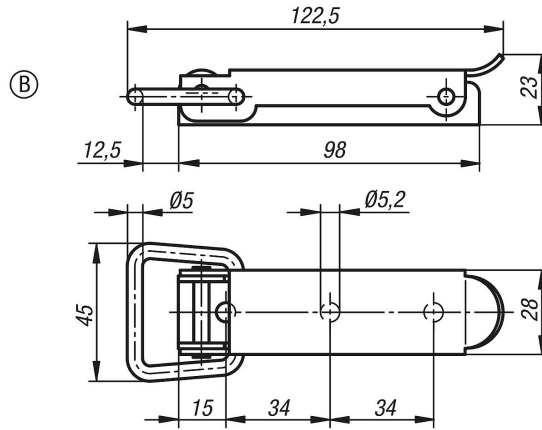
Talep üzerine:

Kilit gözü donanımlı kilitlenebilir tip.

Aksesuar:

Karşı kanca 05536.

Çizimler



Ürünlere genel bakış

Sipariş numarası	Ana gövde malzemesi	Form
05536-2521221	çelik	B
05536-2521222	paslanmaz çelik	B

