



Açıklama

Malzeme:

Çelik veya paslanmaz çelik 1.4301.

Model:

galvaniz kaplama, mavi pasifleştirilmiş.
Kaplama paslanmaz çelik.

Bilgi:

Gerdime klipsli gerdime mandalları çeşitli kapakların, depo kapaklarının, makine dış muhafazalarının ve benzeri parçaların sağlam şekilde sabit tutulması ve kilitlemesi için kullanılır. Tam merkez noktası aşıldığında titreşimsiz kilitleme özelliğine sahiptirler.

Sabitlenme kuvveti, bir gerdime klipsinin gerginleştirilmesi ile uygulanır.

Delik D2 yardımıyla gerdime mandalları yanlışlıkla çözülmeye karşı emniyete alınabilir veya mühürlenir.

Gerdime mandalları vidalanabilir veya perçinlenebilir.

Karşı kanca ayrı olarak sipariş edilmelidir.

Tutma kuvveti F1, karşı kancaya değil, gerdime mandalına ilişkindir.

Talep üzerine:

Kilit gözü donanımlı kilitlenebilir tip.

Aksesuar:

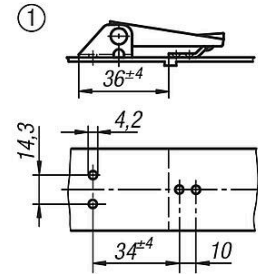
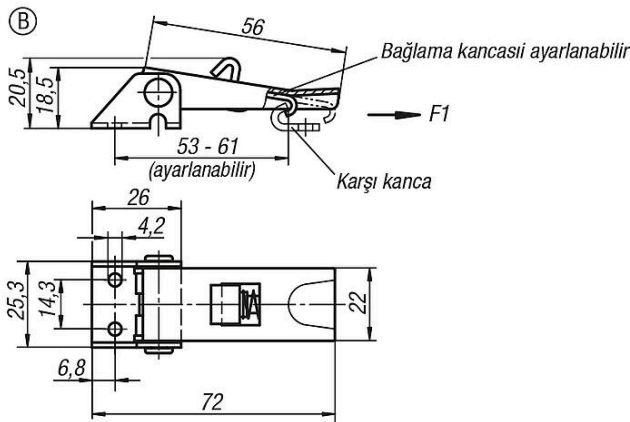
Karşı kanca 05540.

Çizim bilgisi:

Form B emniyetli

1) Karşı kanca ile montaj için delik desenleri

Çizimler



05540_B 1000N'a kadar sac braketli elik veya paslanmaz elik gerdime mandalları, ayarlanabilir, vidalma delikleri grnr, kısa versiyon, Form B, emniyet mandallı



rnlere genel bakış

Sipariř numarası	Ana gvde malzemesi	Form	Tutma kuvveti F1 N
05540-2420721	elik	B	1000
05540-2420722	paslanmaz elik	B	1000