

Açıklama

Malzeme:

Çelik veya paslanmaz çelik 1.4301.

Model:

galvaniz kaplama, mavi pasifleştirilmiş.
Kaplama paslanmaz çelik.

Bilgi:

Ayarlanabilir gerdirme mandalları, endüstriyel uygulamalar için güvenli kilitleme sistemleridir. Tam merkez noktası aşıldığında titreşimsiz kilitleme özelliğine sahiptirler.

Bağlama kancası karşı kancaya takıldıktan sonra, birbirine bağlanacak parçalar kol parçası çekilerek 5 mm'ye kadar yakınlaştırılabilir. Olası toleransların dengelenmesi veya yeterli gerdirmenin sağlanması için bağlama kancasının konumu bir mil (M5) ile ayarlanabilir.

Gerdirme mandalları vidalanabilir veya perçinlenebilir.

Her bir karşı kanca, her gerdirme mandalı ile kombine edilebilir.

İstenen tip karşı kanca ayrı olarak sipariş edilmelidir.

Tutma kuvveti F1, karşı kancaya değil, gerdirme mandalına ilişkindir.

Aksesuar:

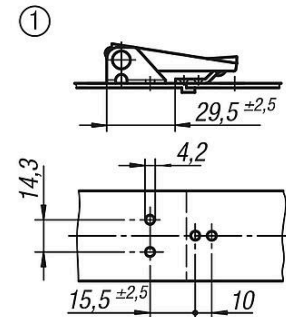
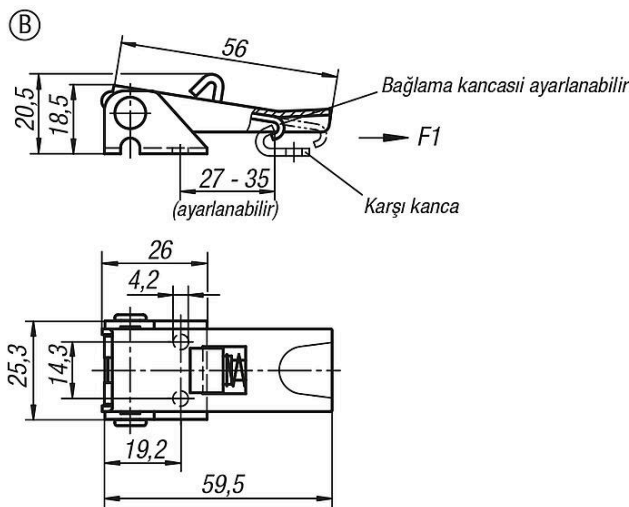
Karşı kanca 05540.

Çizim bilgisi:

Form B emniyetli

1) Karşı kanca ile montaj için delik desenleri

Çizimler



05542_B 1000N'a kadar sac braketli elik veya paslanmaz elik gerdirm
mandalları, ayarlanabilir, vidalama delikleri gizli, kısa versiyon, Form B, emniyet
mandallı

norelem

Ürönlere genel bakış

Sipariş numarası	Ana gövde malzemesi	Form	Tutma kuvveti F1 N
05542-2420601	elik	B	1000
05542-2420602	paslanmaz elik	B	1000