

Ürün açıklaması/Ürün resimleri



Açıklama

Malzeme:

Paslanmaz çelik 1.4301.

Model:

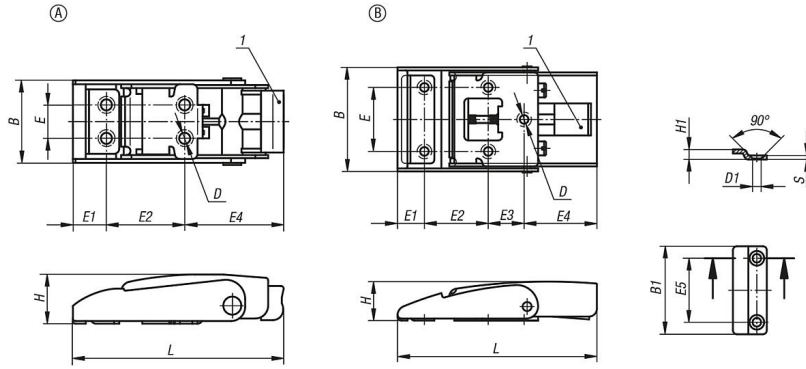
yalın.

Gerdirme mandalları yüzeyi ipek mat.

Çizim bilgisi:

1) Tetikleyici

Çizimler



Ürnlere genel bakış

Sipariş numarası	Form	L	E	E1	E2	E3	E4	B	H	D	B1	E5	H1	D1	S
05547-05-43082	A	82	13	13,5	30	-	38,5	33,6	19,5	4,3	25	13	5	4,3	2
05547-05-43100	B	100	32	13,5	32	18	36,5	53	19,5	4,3	44	32	5	4,3	2