



Açıklama

Malzeme:

inko basınçlı döküm.

Model:

Siyah toz kaplama, yüksek parlak krom kaplama veya mat krom kaplama.

Bilgi:

Kapak ve kapıların güvenli ve kolay kilitlemesi için gerdirme mandalları. Ölü nokta aşıldığında titreşimsiz kilitleme özelliğine sahiptirler.

Gerdirme mandalları vidalanabilir veya perçinlenebilir. Bileşenlerin sabitlenmesi için M3 ebadı havşa başlı vidalar tavsiye ediyoruz.

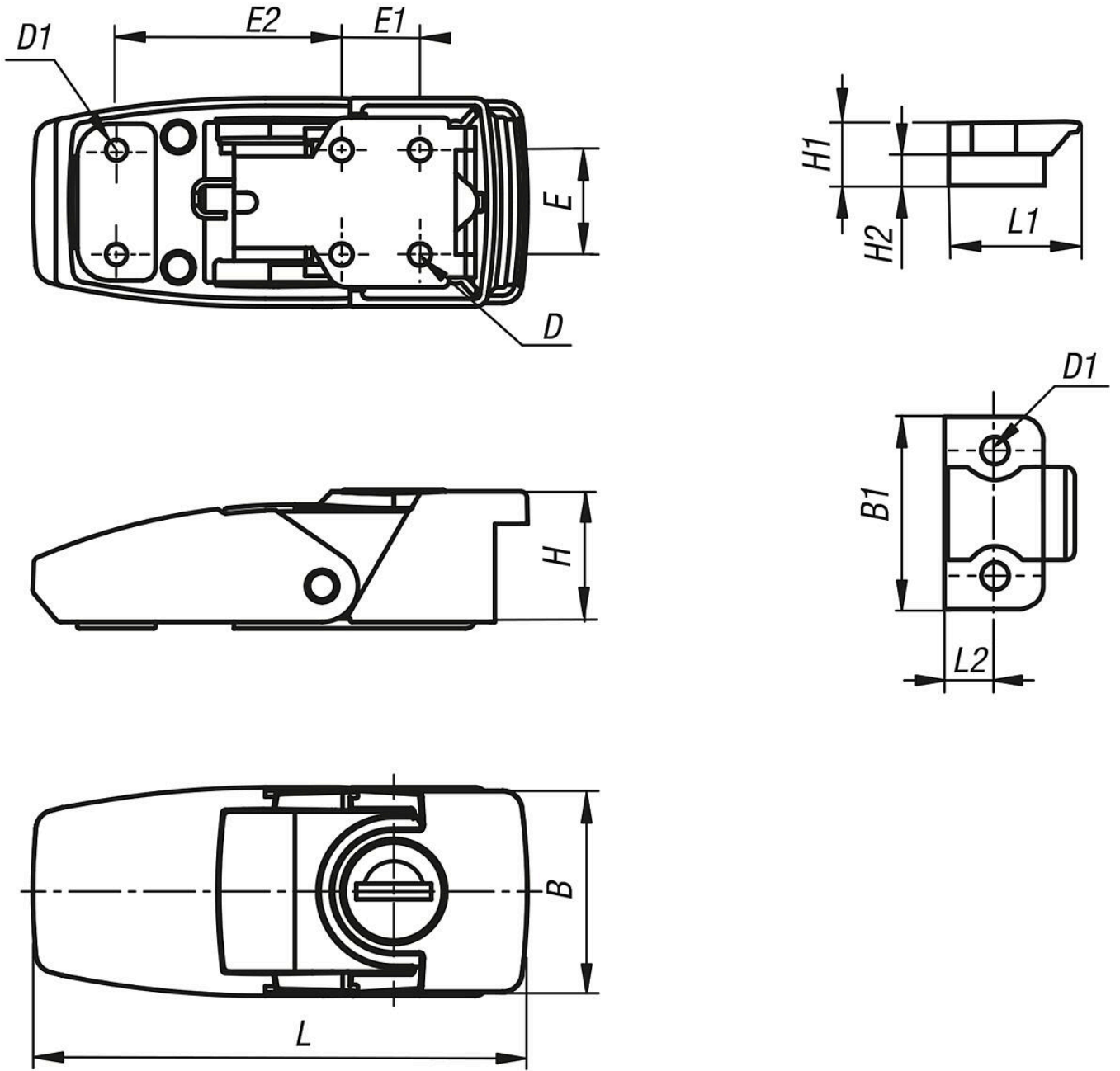
Basınçlı döküm gövdesi tüm fonksiyon parçalarını gizler ve bu şekilde kapalı durumda sökmeye karşı emniyete alınmıştır.

Silindir kilidi ile uygulamada 2'şer anahtar birlikte teslim edilir. Anahtar her iki konumda (açık ve kapalı) çekilebilir. Kilit, tüm kilitlerde kullanma özelliğine sahiptir, yani her kilit aynı anahtar ile açılabilir.

Azami dayanıklılık 1.200 N'dir.

Karşılamanı kanca ile teslimat.

Çizimler



Ürünlere genel bakış

Sipariş numarası	Tip 1	Ana gövde rengi	Yüzey Ana gövde	L	B	H	B1	D	D1	E	E1	E2	H1	H2	L1	L2
05547-10-11064	kilitli	siyah	toz boya kaplama	64,8	26,5	18	19,7	3,2	3,2	12	12	30	6,5	3,5	15,5	6
05547-10-21064	kilitli	-	yüksek parlak krom kaplama	64,8	26,5	18	19,7	3,2	3,2	12	12	30	6,5	3,5	15,5	6
05547-10-31064	kilitli	-	mat krom kaplama	64,8	26,5	18	19,7	3,2	3,2	12	12	30	6,5	3,5	15,5	6
05547-10-11076	kilitli	siyah	toz boya kaplama	76	32	21	24	3,2	3,2	16	12	34,6	8	4	16	6
05547-10-21076	kilitli	-	yüksek parlak krom kaplama	76	32	21	24	3,2	3,2	16	12	34,8	8	4	16	6
05547-10-31076	kilitli	-	mat krom kaplama	76	32	21	24	3,2	3,2	16	12	34,1	8	4	16	6

